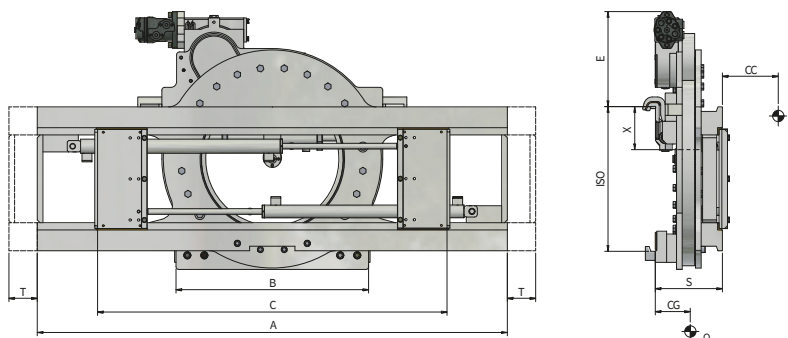


30I RFI SLS Tête Rotative à 360° avec Positionneur de Fourches Intégré et TDL Intégré constant



Fonctions hydrauliques: 3 | Pression max d'utilisation: 175 Bar

Caractéristiques:

- Rotation continue à 360° dans les deux sens.
- Réglage hydraulique de la distance entre les fourches.
- Adapte aux charges de différentes dimensions.
- Nécessaire l'utilisation de fourches avec accrochages inférieurs renforcés.

Équipements Spéciaux:

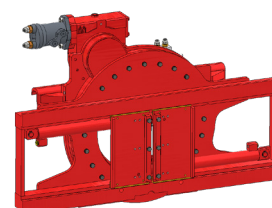
- Largeurs et/ou courses spéciaux.
- Fourches.
- Dossieret de charge.
- Versions spéciaux pour le secteur agricole, industrie de la pêche et Ambiance fonderie.

Article	Capacité de L'accessoire	CDG Charge	ISO	Largeur	Hauteur	Pour Tablier D'origine Min	Centre de Rotation	Ouverture		Couple Max	Course	Déport	Centre de Gravité	Poids
								C Min (mm)	C Max (mm)					
N°	P (kg)	CC (mm)	2328	A (mm)	E (mm)	B (mm)	X (mm)	C Min (mm)	C Max (mm)	Nm P (100 Bar)	T (mm)	S (mm)	CG (mm)	Q (kg)
23EC42C4001	1600	500	2	900	314	700	141	320	900	6700	± 100	212	109	279
23EC42C4002	1600	500	2	1000	314	700	141	320	1000	6700	± 100	212	110	289
23EE82C4010	2200	500	2	1000	314	700	141	320	1000	6700	± 100	212	110	289
23EE82C4002	2200	500	2	1100	314	700	141	320	1100	6700	± 100	212	111	299
23EH23C4006	3000	500	3	1100	335,5	900	185	430	1100	7400	± 100	237	126	437
23EH23C4002	3000	500	3	1150	335,5	900	185	430	1150	7400	± 100	237	127	443
23EH23C4003	3000	500	3	1270	335,5	900	185	430	1270	7400	± 100	237	128	453
23EHS3C4001	3400	500	3	1150	335,5	900	185	430	1150	12300	± 100	237	127	443
23EHS3C4002	3400	500	3	1270	335,5	900	185	430	1270	12300	± 100	237	128	453
23EK63C4001	4200	500	3	1270	335,5	900	185	430	1270	12300	± 100	237	128	453
23EK63C4002	4200	500	3	1660	335,5	900	185	430	1660	12300	± 100	237	133	473
23EL83C4001	4800	500	3	1270	335,5	900	185	430	1270	12300	± 100	237	128	453
23EL83C4002	4800	500	3	1660	335,5	900	185	430	1660	12300	± 100	237	133	473
23ELM4C4001	5000	600	4	1600	305,5	960	235	560	1600	13000	± 100	288	167	771
23END4C4001	5500	600	4	1800	305,5	960	235	560	1800	14100	± 100	288	170	797
23EQ54C4001	7000	600	4	2000	287	1300	262	560	2000	16200	± 150	337	192	985
23ER04C4002	8000	600	4	2000	287	1300	262	560	2000	24200	± 150	337	192	985

Débit d'Huile

ISO	(L/min)		
	↔	↑↓	↻
2	10	25	35
3	15	25/30*	35
4	18	30	35

Déplacement
 Ouverture
 Fermeture
 Rotation



Pour d'autres Équipements Spéciaux, consultez notre catalogue