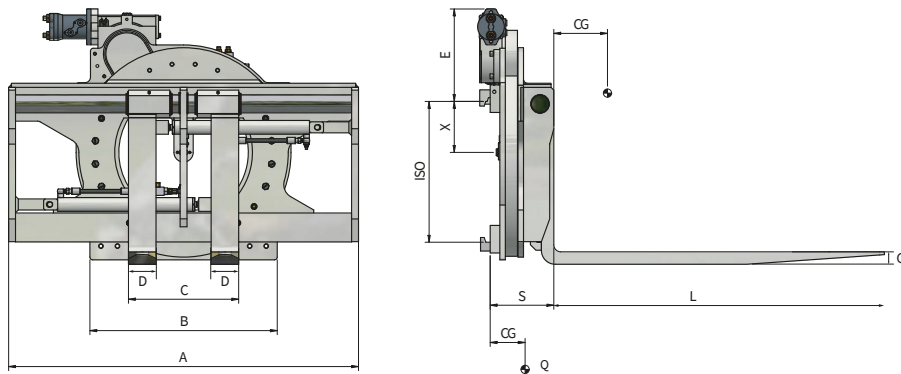


30I PPT 360° Drehgerät mit integrierter Zinkenverstellung, wellengeführten



Erforderliche Hydraulikfunktionen: 2 | Maximaler Betriebsdruck: 175 Bar

Merkmale:

- Lastaufnahme durch endlose Drehung 360° in beide Richtungen.
- Geeignet für Lasten verschiedener Größe.
- Benutzung von Gabelzinken mit verstärktem unterem Haken empfohlen.

Sonderausführungen:

- Sonder Breite und/oder Schub.
- Kunden-anpassenden Gabelzinken.
- Lastschutzgitter.
- Sonderversionen für Landwirtschaft, Fischereindustrie und Gießerein.

Artikel	Tragfähigkeit des Anbaugerätes	Lastschwerpunkt	ISO	Körperbreite	Höhe	Min Gabelträgerbreite	Drehungszentrum	Öffnungsreich		Gabelabmessungen	Drehmoment	Vorbaumaß	Eigenschwerpunkt	Gewicht
N°	P (kg)	CC (mm)	2328	A (mm)	E (mm)	B (mm)	X (mm)	C Min (mm)	C Max (mm)	DxGxL (mm)	Nm P	S (mm)	CG (mm)	Q (kg)
23EC42A3003	1600	500	2a	1000	314	580	141	360	930	100x40x1200	6700	224	246	360
23EE82A3001	2200	500	2a	1100	314	580	141	360	1030	100x40x1200	6700	224	244	375
23EHS3A3007	3000	500	3a	1150	335,5	750	185	400	1080	120x45x1200	7400	232	223	500
23EHS3A3008	3400	500	3a	1270	335,5	750	185	400	1200	120x45x1200	12300	232	220	506
23EK63A3009	4200	500	3a	1350	335,5	750	185	400	1280	150x50x1200	12300	237	251	550
23EL83A3008	4800	500	3a	1660	335,5	750	185	400	1590	150x50x1200	12300	237	247	567
23ELM3A3002	5000	600	3a	1350	305,5	920	185	550	1260	150x60x1200	13000	289	238	920
23ELM4A3005	5000	600	4a	1600	305,5	1060	262	550	1510	150x60x1200	13000	285	226	971
23END4A3004	5500	600	4a	1800	305,5	1060	262	550	1710	150x60x1200	14100	285	210	1100
23EQ54A3004	7000	600	4a	2000	287	1050	262	550	1910	150x60x1200	16200	316	240	1170
23ER04A3002	8000	600	4a	2000	287	1050	262	550	1910	200x60x1200	24200	316	260	1250

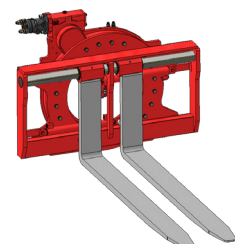
Zusätze auf Anfrage

SLI - Ventilblockseitenschub (1 zusätzliche Hydraulikfunktion erforderlich)

Durchflussmengen

ISO	(L/min)	
	↔	↻
2	25	35
3	25	35
4	30	35

↔ Öffnung
↔ Schließung
↻ Drehung



Weitere Sonderausführungen entnehmen Sie bitte unserem Katalog