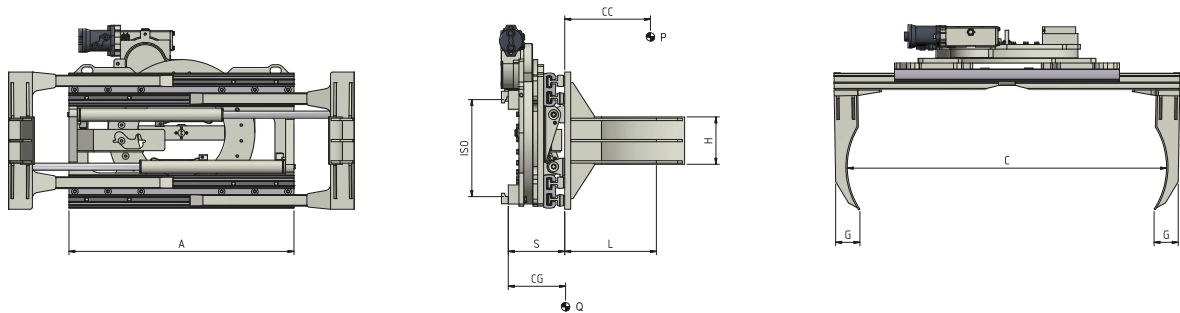


30I.474.I60 Pinza para uno o dos Bidones Rotatoria a 360°

Funciones Hidráulicas: 2 | Presión Máx de Trabajo: 175 Bar
Características:


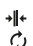

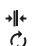
• Apriete y rotación de uno/dos bidones al mismo tiempo. • Fuerza de apriete ajustable con válvula hidráulica. • Válvula de máxima presión. • Válvula de bloque. • Válvula regeneradora.

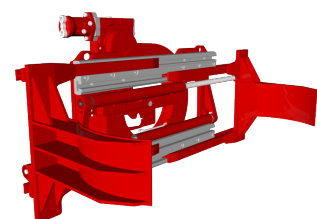
Equipamientos Especiales:

• Ancho/aperturas personalizables. • Brazos personalizables. • Protectores de Carga. • Platos de contacto a "V" para la manipulación de bidones de diferentes diámetros. • Desplazador Lateral a válvula o separado.

Item	Capacidad Implemento	Centro de Carga	ISO	Ancho del Tablero	Apertura		Dimensión Brazos	Espesor	Centro de Gravedad	Peso
					N°	P (kg)				
11M23AQ2A0001	1200	330	2	950	490	1730	100x200x330	234	132	390
11M23BE2A0001	1400	330	2	950	450	1600	100x200x330	267	146	476


Capacidad de Aceite

ISO	(L/min)		 Apriete  Rotación
			
2	25	20	



Para más Equipamientos Especiales consultar nuestro catálogo