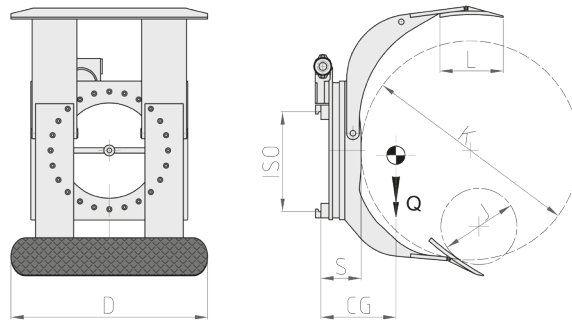


## 340 TF 360° Endlos drehbare TISSUE-Rollenklammer mit kurzem starrem Arm



Erforderliche Hydraulikfunktionen: 2 | Maximaler Betriebsdruck: 175 Bar

### Merkmale:

- Drehung einer oder mehrere Rollen übereinanderliegend, derselber Durchmesser.
- Kurzer starrer Arm und langer gesamter Arm.
- Mechanische Sperrvorrichtung 360° oder 180°.

### Sonderausführungen:

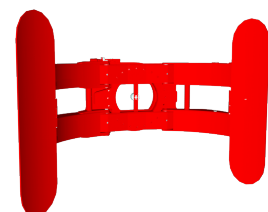
- Kunden-anpassenden Tragfähigkeiten/Öffnungsbereichen.
- Kunden-anpassenden Aufnahme- Kontaktplatten.
- Klammer (drehbar oder feststehend) mit Parallelarmen mit reduzierten Gesamtmaßen für Arbeiten zum Be- und Entladung des Behälters.

Artikel	Tragfähigkeit des Anbaugerätes	ISO	Rollendurchmesser		Druckplatten	Vorbaumaß	Eigenschwerpunkt	Gewicht
			J (mm)	K (mm)				
N°	P (kg)	2328	J (mm)	K (mm)	DxL (mm)	S (mm)	CG (mm)	Q (kg)
21G042G2C0001	900	2	350	1400	850x300	178	215	495
21G042Q2C0001	1300	2	400	1600	1300x350	186	250	620
21G04343C0001	2000	3	400	1600	1400x350	202	260	835
21G043G3C0001	2600	3	750	1800	1400x350	215	275	1350
21G043G4C0007	2600	4	1000	2400	1400x350	270	285	1870

### Durchflussmengen

ISO	(L/min)	
	→  ←	↻
2	25	25
3	30	25
4	30	30

→||← Klemmen  
↻ Drehung



Weitere Sonderausführungen entnehmen Sie bitte unserem Katalog