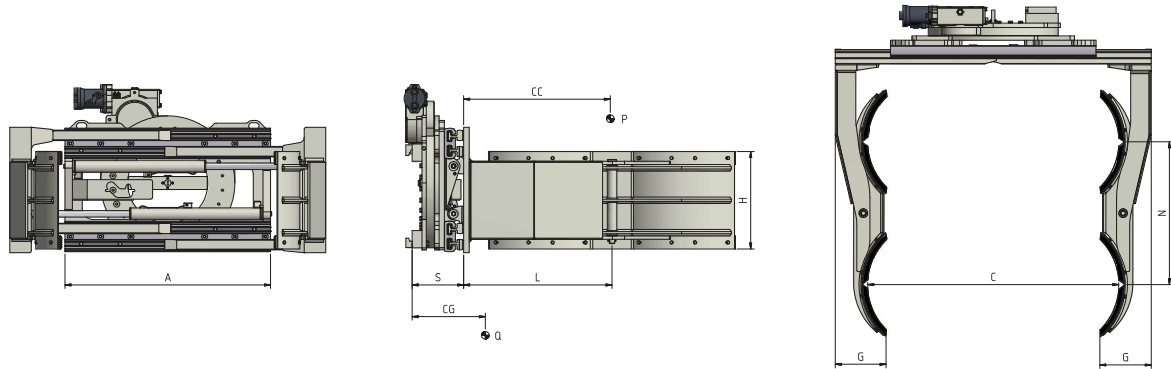


30I.474.I90 Pinza para dos o cuatro Bidones Rotatoria a 360°



Funciones Hidráulicas: 2 | Presión Máx de Trabajo: 175 Bar

Características:



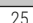
- Apriete y rotación de dos/cuatro bidones al mismo tiempo. • Fuerza de apriete ajustable con válvula hidráulica. • Válvula de máxima presión. • Válvula de bloque. • Válvula regeneradora.

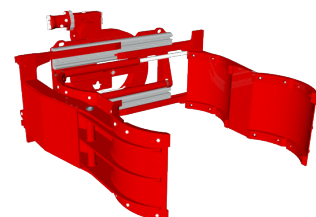
Equipamientos Especiales:

- Ancho/aperturas personalizables. • Brazos personalizables. • Protectores de Carga. • Platos de contacto a "V" para la manipulación de bidones de diferentes diámetros. • Desplazador Lateral a válvula o separado.

Item	Capacidad Implemento	Centro de Carga	ISO	Ancho del Tablero	Apertura		Dimensión Brazos	Distancia	Espesor	Centro de Gravedad	Peso
					C Min (mm)	C Max (mm)					
N°	P (kg)	CC (mm)	2328	A (mm)	C Min (mm)	C Max (mm)	GxHxL (mm)	H (mm)	S (mm)	CG (mm)	Q (kg)
11M24AQ2A0001	1200	670	2	950	340	1340	236x450x690	660	234	371	442
11M24D62A0001	1900	675	2	1050	270	1520	238x450x700	660	267	305	700

Capacidad de Aceite

ISO	(L/min)		 Apriete  Rotación
			
2	25	20	



Para más Equipamientos Especiales consultar nuestro catálogo