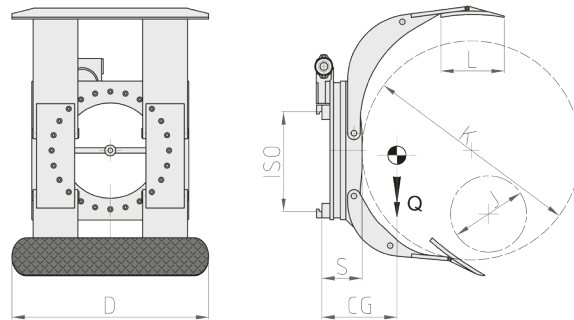


## 340 TM Pinza para Bobinas Rotatoria de 360° papel TISSUE con brazos móviles



**Funciones Hidráulicas: 2 | Presión Máx de Trabajo: 175 Bar**

### Características:

- Apriete y rotación de una o más bobinas superpuestas del mismo diámetro. • Brazo corto móvil y brazo largo unido. • Rotación de 360° o 180° con bloqueo mecánico.

### Equipamientos Especiales:

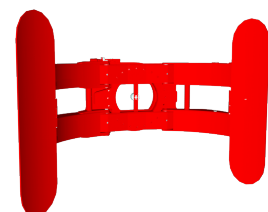
- Capacidades/aperturas personalizables. • Platos de contacto personalizables. • Pinza (rotatoria o fija) con brazos paralelos y dimensiones reducidas para operaciones de carga/descarga de contenedores.

Ítem	Capacidad Implemento	ISO	Diámetro Bobinas		Platos	Espesor	Centro de Gravedad	Peso
			J (mm)	K (mm)				
N°	P (kg)	2328	J (mm)	K (mm)	DxL (mm)	S (mm)	CG (mm)	Q (kg)
21G052G2C0001	900	2	250	1400	850x300	178	220	525
21G052Q2C0001	1300	2	250	1600	1300x350	186	255	650
21G05343C0001	2000	3	250	1600	1400x350	202	265	1025
21G053G3C0001	2600	3	480	1800	1400x350	215	280	1140
21G053G4C0005	2600	4	480	2400	1400x350	270	285	1980

### Capacidad de Aceite

ISO	(L/min)	
	→  ←	↻
2	25	25
3	30	25
4	30	30

→||← Apriete  
↻ Rotación



Para más Equipamientos Especiales consultar nuestro catálogo