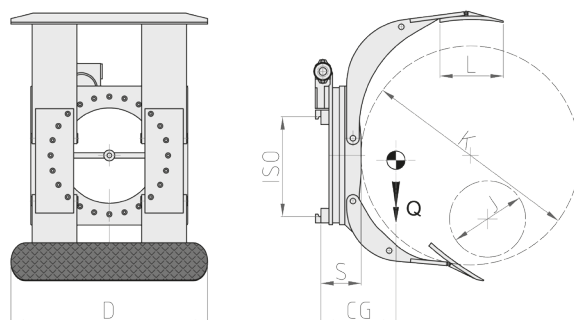


## 340 TM Pince Rotative à 360° à Bobines TISSUE avec bras mobiles



Fonctions hydrauliques: 2 | Pression max d'utilisation: 175 Bar

### Caractéristiques:

• Serrage et rotation d'une ou plusieurs bobines superposées du même diamètre. • Bras court mobile et bras long partagé. • Rotation à 360° ou 180° avec un bloc mécanique.

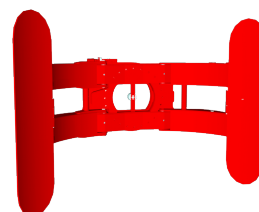
### Équipements Spéciaux:

• Capacités/ouvertures sur mesure. • Patins de contact sur mesure. • Pinces à bras parallèles (sans ou avec rotation) avec dimension réduite, destinées aux opérations de charge/décharge des containers.

Article	Capacité de L'accessoire	ISO	Diamètre Bobines		Patins	Déport	Centre de Gravité	Poids
			N°	P (kg)				
21G052G2C0001	900	2	250	1400	850x300	178	220	525
21G052Q2C0001	1300	2	250	1600	1300x350	186	255	650
21G05343C0001	2000	3	250	1600	1400x350	202	265	1025
21G053G3C0001	2600	3	480	1800	1400x350	215	280	1140
21G053G4C0005	2600	4	480	2400	1400x350	270	285	1980

Débit d'Huile		
ISO	(L/min)	
	→  ←	↻
2	25	25
3	30	25
4	30	30

→||← Serrage  
↻ Rotation



Pour d'autres Équipements Spéciaux, consultez notre catalogue