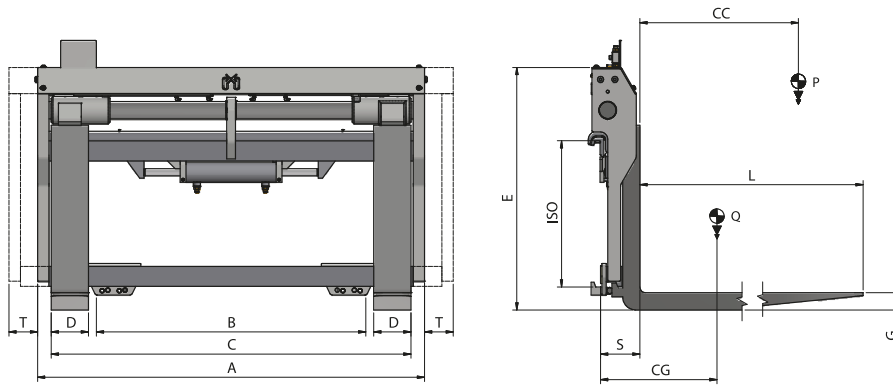


598 FS Posicionador de Horquillas con Eje con Horquillas soldadas y Desplazamiento Lateral separado



Funciones Hidráulicas: 2 | Presión Máx de Trabajo: 110 Bar

Características:

- Cilindros diferenciados para un movimiento constante y sincronizado de las horquillas.
- Deslizamiento sobre eje para trabajos particularmente pesados.
- Válvula limitadora de presión.

Equipamientos Especiales:

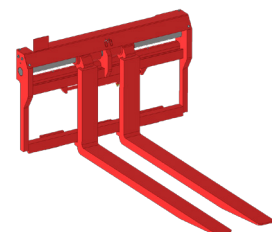
- Anchuras y/o aperturas específicas.
- Horquillas personalizables.
- Protectores de carga.
- Válvula de retención para coger bidones.

Ítem	Capacidad Implemento	Centro de Carga	ISO	Ancho del Tablero	Ancho Portahorquillas Min	Apertura Exterior De Horquillas		Dimensión Horquillas	Altura	Carrera	Espesor	Centro de Gravedad	Peso
N°	P (kg)	CC (mm)	2328	A (mm)	B (mm)	C Min (mm)	C Max (mm)	DxGxL (mm)	E (mm)	T (mm)	S (mm)	CG (mm)	Q (kg)
18UFA2A2009	2500	500	2a	980	800	395	905	120x40x1200	730	± 100	104	223	238
18UFA2A2003	2500	500	2a	1040	860	395	965	120x40x1200	730	± 100	104	220	242
18UFA2A2013	2500	500	2a	1150	970	395	1075	120x40x1200	730	± 100	104	215	248
18UH23A2001	3000	500	3a	1150	970	465	1085	120x45x1200	840	± 100	122	203	323
18ULL3A2003	5000	500	3a	1250	1070	475	1155	150x50x1200	840	± 100	127	222	409
18ULL3A2004	5000	500	3a	1350	1170	475	1255	150x50x1200	840	± 100	127	220	413
18ULL3A2017	5000	500	3a	1550	1370	475	1455	150x50x1200	840	± 100	127	210	437

Capacidad de Aceite

ISO	(L/min)	
	↔	↕
2	15	15
3	15	20

↕ Desplazamiento
↕ Apertura
↕ Cierre



Para más Equipamientos Especiales consultar nuestro catálogo