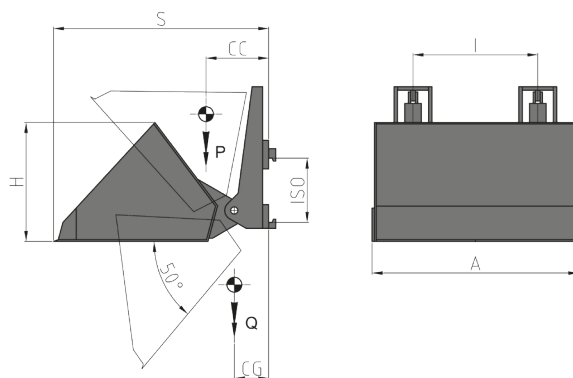


965 Benne Hydraulique Accrochable



Fonctions hydrauliques: 1 | Pression max d'utilisation: 175 Bar

Caractéristiques:

- Opérations de charge/décharge de matériaux pour le T.P. et le bâtiment (sable, gravier, ciment, terre).
- Employées aussi en agriculture.

Article	Capacité de L'accessoire	CDG Charge	ISO	Volume De Charge	Dimension Benne			Déport	Centre de Gravité	Poids
					N°	P (kg)	CC (mm)			
41A082A006	930	450	2	0.52	1000	704	580	1415	320	320
41A0A2A002	1110	450	2	0.62	1200	704	580	1415	340	340
41A0D2A001	1310	450	2	0.73	1400	704	580	1415	360	360
41A0E2A002	1530	480	2	0.85	1200	925	600	1540	360	480
41A0E3A002	1530	480	3	0.85	1200	925	600	1540	360	500
41A0J2A004	1760	480	2	0.98	1400	925	600	1540	390	510
41A0J3A004	1760	480	3	0.98	1400	925	600	1540	390	510
41A0L2A002	2010	480	2	1.12	1600	925	600	1540	410	540
41A0L3A002	2010	480	3	1.12	1600	925	600	1540	410	540
41A0P3A002	2610	520	3	1.45	1600	1205	800	1960	400	670
41A0P4A002	2610	520	4	1.45	1600	1205	800	1960	400	670
41A0Q3A001	2920	520	3	1.62	1800	1205	800	1960	430	700
41A0Q4A001	2920	520	4	1.62	1800	1205	800	1960	430	700
41A0S3A001	3240	520	3	1.80	2000	1205	800	1960	450	730
41A0S4A001	3240	520	4	1.80	2000	1205	800	1960	450	730

Débit d'Huile	
ISO	(L/min)
2	15
3	25
4	30

Basculement

Pour d'autres Équipements Spéciaux, consultez notre catalogue