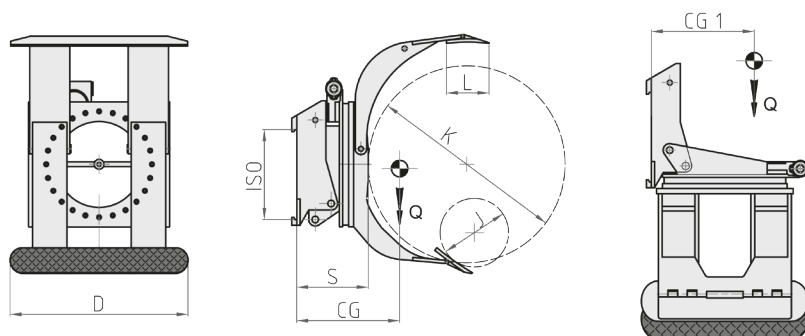


342 SF Pince Rotative à 360° à Bobines avec basculement frontal de 90° et 1 bras court fixe



Fonctions hydrauliques: 3 | Pression max d'utilisation: 175 Bar

Caractéristiques:

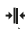


• Serrage et rotation d'une ou plusieurs bobines superposées du même diamètre. • Bras court fixe et bras long entier. • Rotation à 360° ou 180° avec un bloc mécanique. • Basculement frontal de 90° pour la prise de bobines couchées perpendiculairement à l'axe du Chariot Élévateur.

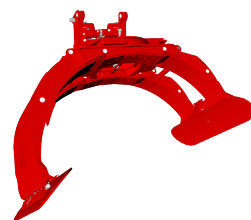
Équipements Spéciaux:

• Capacités/ouvertures sur mesure. • Patins de contact sur mesure. • Pinces à bras parallèles (sans ou avec rotation) avec dimension réduite, destinées aux opérations de charge/décharge des containers.

Article	Capacité de L'accessoire	ISO	Diamètre Bobines		Patins	Déport	Centre de Gravité	Centre de Gravité	Poids
N°	P (kg)	2328	J (mm)	K (mm)	DxL (mm)	S (mm)	CG (mm)	CG1 (mm)	Q (kg)
21J002G2C0001	900	2	350	1100	700x200	295	265	390	640
21J002G2C0002	900	2	350	1400	700x200	295	270	410	690
21J002Q2C0001	1300	2	400	1150	750x250	295	285	430	705
21J002Q2C0002	1300	2	400	1300	750x250	295	290	440	740
21J00342C0001	2000	2	400	1300	850x250	310	300	470	820
21J00343C0001	2000	3	400	1300	850x250	335	300	470	1020
21J00343C0002	2000	3	400	1600	850x250	335	305	490	1090
21J003G3C0001	2600	3	550	1300	900x250	370	310	500	1195
21J003G3C0002	2600	3	750	1600	900x250	370	320	530	1260
21J003Q3C0001	3000	3	400	1300	1015x300	380	325	525	1510
21J003W4C0001	3600	4	750	1800	1050x300	420	330	575	1840

Débit d'Huile			
ISO	(L/min)		
	→ +	↻	↺
2	25	25	20
3	30	25	20
4	35	35	25

 Serrage
 Rotation
 Basculement



Pour d'autres Équipements Spéciaux, consultez notre catalogue