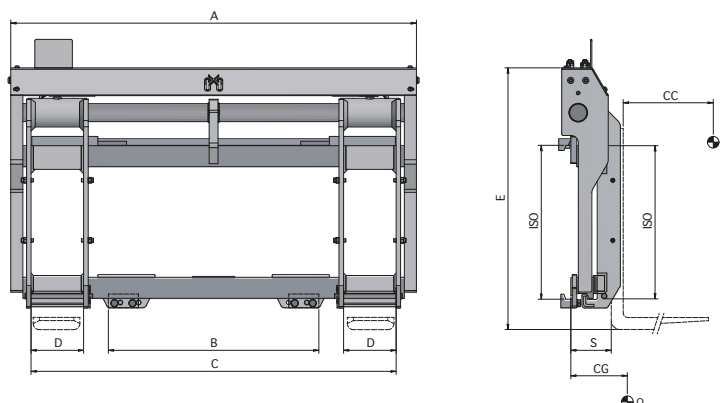


599 Posicionador de Horquillas con Eje para Horquillas ISO



Funciones Hidráulicas: 1 | Presión Máx de Trabajo: 110 Bar

Características:

• Cilindros diferenciados para un movimiento constante y sincronizado de las horquillas. • Deslizamiento sobre eje para trabajos particularmente pesados. • Platos portahorquillas ajustables para horquillas de diferentes dimensiones. • Válvula limitadora de presión.

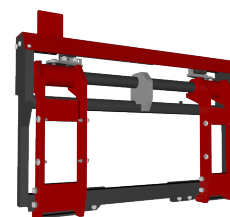
Equipamientos Especiales:

• Anchuras y/o aperturas específicas. • Horquillas estándar o extensibles. • Protectores de carga. • Válvula de retención para coger bidones.

Item	Capacidad Implemento	Centro de Carga	ISO	Ancho del Tablero	Ancho Portahorquillas Min	Apertura		Ancho de la Fúnda	Altura	Espesor	Centro de Gravedad	Peso
N°	P (kg)	CC (mm)	2328	A (mm)	B (mm)	C Min (mm)	C Max (mm)	D (mm)	E (mm)	S (mm)	CG (mm)	Q (kg)
18XFA2C0001	2500	500	2	980	730	365	875	145	730	102	40	149
18XFA2C0003	2500	500	2	1040	730	365	935	145	730	102	40	153
18XFA2C0004	2500	500	2	1150	730	365	1045	145	730	102	39	160
18XFA2C0005	2500	500	2	1300	880	365	1195	145	730	102	38	169
18XFA2C0006	2500	500	2	1400	980	365	1295	145	730	102	37	176
18XH23C0001	3000	500	3	1150	980	425	1045	175	845	120	50	211
18XH23C0003	3000	500	3	1250	980	425	1145	175	845	120	49	220
18XH23C0004	3000	500	3	1350	980	425	1245	175	845	120	48	229
18XLL3C0001	5000	500	3	1250	980	435	1115	175	835	120	50	235
18XLL3C0002	5000	500	3	1350	980	435	1215	175	835	120	49	245
18XLL3C0004	5000	500	3	1550	980	435	1415	175	835	120	48	265
18XLL3C0005	5000	500	3	1660	1210	435	1525	175	835	120	47	275
18XLM4C0001	5000	600	4	1350	970	480	1250	210	1060	140	57	353
18XLM4C0002	5000	600	4	1550	1170	480	1450	210	1060	140	55	382
18XLM4C0003	5000	600	4	1660	1280	480	1560	210	1060	140	54	397
18XLM4C0004	5000	600	4	1800	1460	480	1700	210	1060	140	53	412

Portata Olio	
ISO	(L/min)
	↑ ↓
2	15
3	20
4	45

↑ ↓ Apertura
Cierre



Para más Equipamientos Especiales consultar nuestro catálogo