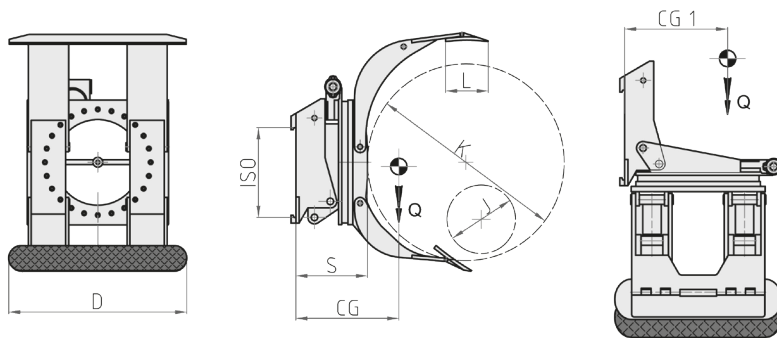


342 SM Pinza para Bobinas Rotatoria de 360° volcante frontal de 90° con brazos móviles



Funciones Hidráulicas: 3 | Presión Máx de Trabajo: 175 Bar

Características:

- Apriete y rotación de una o más bobinas superpuestas del mismo diámetro. • Brazo corto móvil y brazo unido. • Rotación de 360° o 180° con bloqueo mecánico.
- Inclinación frontal de 90° para toma de bobinas en posición plana y longitudinal con respecto al eje de la Carretilla Elevadora.




Equipamientos Especiales:

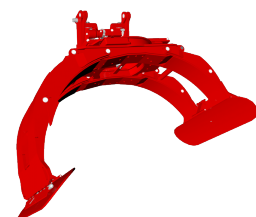
- Capacidades/aperturas personalizables. • Platos de contacto personalizables. • Pinza (rotatoria o fija) con brazos paralelos y dimensiones reducidas para operaciones de carga/descarga de contenedores.

Item	Capacidad Implemento	ISO	Diámetro Bobinas		Platos	Espesor	Centro de Gravedad	Centro de Gravedad	Peso
			J (mm)	K (mm)					
21J012G2C0001	900	2	250	1100	700x200	295	270	395	700
21J012G2C0002	900	2	250	1400	700x200	295	275	415	740
21J012Q2C0001	1300	2	250	1150	750x250	295	290	435	760
21J012Q2C0002	1300	2	250	1300	750x250	295	295	445	790
21J01342C0001	2000	2	250	1300	850x250	310	305	475	890
21J01343C0001	2000	3	250	1300	850x250	335	305	475	1080
21J01343C0002	2000	3	250	1600	850x250	335	310	495	1150
21J013G3C0001	2600	3	300	1300	900x250	370	315	505	1265
21J013G3C0002	2600	3	480	1600	900x250	370	325	535	1320
21J013Q3C0001	3000	3	250	1300	1015x300	380	330	530	1580
21J013W4C0001	3600	4	480	1800	1050x300	420	335	580	1920

Capacidad de Aceite

ISO	(L/min)		
	→ ←	↻	↻
2	25	25	20
3	30	25	20
4	35	35	25

 Apriete
 Rotación
 Vuelco



Para más Equipamientos Especiales consultar nuestro catálogo