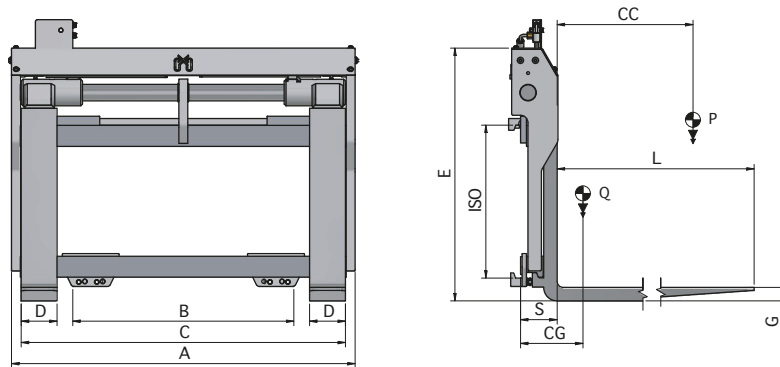


**599 FS** Positionneur de Fourches à Fourches avec Guidage Pin-Type

**Fonctions hydrauliques: 1 | Pression max d'utilisation: 110 Bar**
**Caractéristiques:**

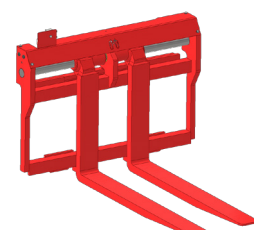
- Vérins différenciés pour un mouvement de fourche constant et synchronisé.
- Glissement sur l'axe pour des emplois particulièrement lourds.
- Valve limiteur de pression.

**Équipements Spéciaux:**

- Largeurs et/ou ouvertures spéciales.
- Fourches personnalisées.
- Dosseret de charge.
- Valve anti-retour pour prise fûts.

Article	Capacité de L'accessoire	CDG Charge	ISO	Largeur	Pour Tablier D'origine Min	Ouverture Extérieures Fourches		Dimension Fourches	Hauteur	Déport	Centre de Gravité	Poids
N°	P (kg)	CC (mm)	2328	A (mm)	B (mm)	C Min (mm)	C Max (mm)	DxGxL (mm)	E (mm)	S (mm)	CG (mm)	Q (kg)
<b>18VFA2A0005</b>	2500	500	2a	980	800	395	905	120X40X1200	730	104	223	243
<b>18VFA2A0001</b>	2500	500	2a	1040	860	395	965	120X40X1200	730	104	220	247
<b>18VFA2A0011</b>	2500	500	2a	1150	970	395	1075	120X40X1200	730	104	215	254
<b>18VH23A0002</b>	3000	500	3a	1150	970	465	1085	120X45X1200	840	122	208	319
<b>18VLL3A0004</b>	5000	500	3a	1250	1070	475	1155	150X50X1200	840	127	233	401
<b>18VLL3A0005</b>	5000	500	3a	1350	1170	475	1255	150X50X1200	840	127	230	410
<b>18VLL3A0006</b>	5000	500	3a	1550	1370	475	1455	150X50X1200	840	127	222	427

Débit d'Huile	
ISO	(L/min)
	↑ ↓
<b>2</b>	15
<b>3</b>	20

 ↑ Ouverture  
 ↓ Fermeture


Pour d'autres Équipements Spéciaux, consultez notre catalogue