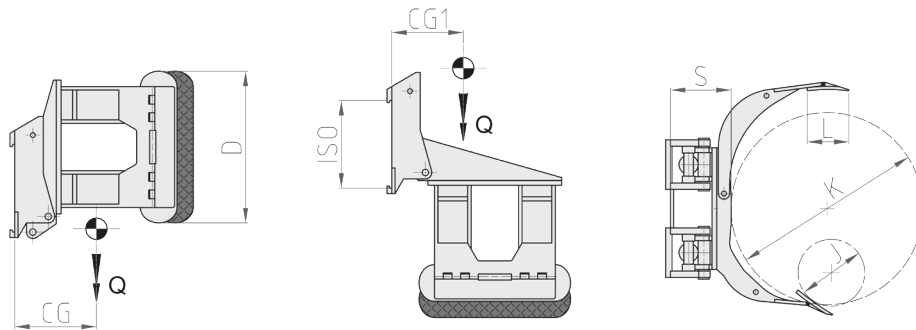


## 343 SF 90° Nach vorne kippbare Rollenklammer mit kurzem starrem Arm



Erforderliche Hydraulikfunktionen: 2 | Maximaler Betriebsdruck: 175 Bar

### Merkmale:

- Kurzer starrer Arm und langer gesamter Arm. • 90° Vorder Umkippen zur Aufnahme senkrecht zum Stapler liegender Rollen.

### Sonderausführungen:

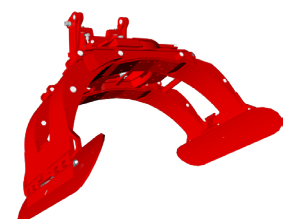
- Kunden-anpassenden Tragfähigkeiten/Öffnungsbereichen. • Kunden-anpassenden Aufnahme- Kontaktplatten. • Klammer (drehbar oder feststehend) mit Parallelarmen mit reduzierten Gesamtabmessungen für Arbeiten zum Be- und Entladung des Behälters.

Artikel	Tragfähigkeit des Anbaugerätes	ISO	Rollendurchmesser		Druckplatten	Vorbaumaß	Eigenschwerpunkt	Eigenschwerpunkt	Gewicht
N°	P (kg)	2328	J (mm)	K (mm)	DxL (mm)	S (mm)	CG (mm)	CG1 (mm)	Q (kg)
21K002G2C0001	900	2	350	1100	700x200	235	215	320	510
21K002G2C0002	900	2	350	1400	700x200	235	220	340	560
21K002Q2C0001	1300	2	400	1150	750x250	235	235	360	590
21K002Q2C0002	1300	2	400	1300	750x250	235	240	370	615
21K00342C0001	2000	2	400	1300	850x250	250	250	400	730
21K00343C0001	2000	3	400	1300	850x250	265	250	400	800
21K00343C0002	2000	3	400	1600	850x250	265	255	420	850
21K003G3C0001	2600	3	550	1300	900x250	300	260	430	990
21K003G3C0002	2600	3	750	1600	900x250	300	270	460	1040
21K003Q3C0001	3000	3	400	1300	1015x300	310	275	455	1070
21K003W4C0001	3600	4	750	1800	1050x300	320	280	505	1495

### Durchflussmengen

ISO	(L/min)	
	→ ←	↻
2	25	20
3	30	20
4	35	25

→|← Klemmen  
↻ Umkippen



Weitere Sonderausführungen entnehmen Sie bitte unserem Katalog