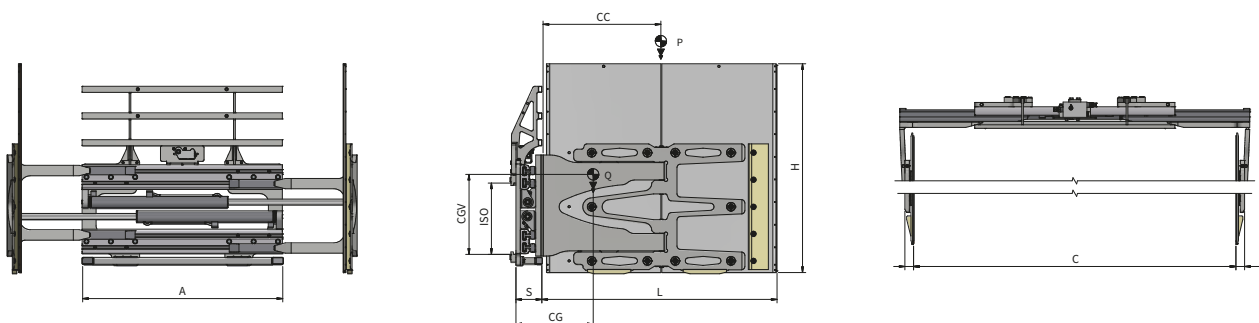


## 474.12.180 Pince à Cartons et Électroménagers avec deux bras articulés

DISPONIBLE AVEC NOUVEAU SYSTÈME DE CONTRÔLE ELECTRONIQUE



► Jusqu'à 12 Électroménagers ou Cartons avec une seule prise.

Fonctions hydrauliques: 1 | Pression max d'utilisation: 175 Bar

### Caractéristiques:

- Manutention d'Électroménagers et de Cartons, disposés en double profondeur, sur plusieurs rangées/ niveaux.
- Bras pivotants recouverts de caoutchouc.
- Force de serrage, réglable avec valve hydraulique.
- Valve Limiteur de Pression.
- Valve Anti-Retour.
- Valve Régénératrice.
- Dossieret de charge pour pinces avec bras d'une hauteur supérieure à 1000 mm.

### Équipements Spéciaux:

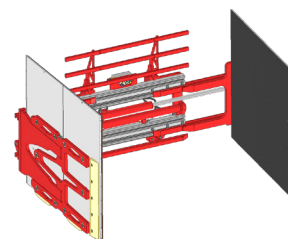
- Largeurs/ouvertures sur mesure.
- Bras personnalisées.
- Extensions dossierets de charge et structures de maintien au-dessus des bras.
- Bras single ou partagé.
- Blocage mécanique sur l'oscillation d'un bras.
- Déplacement latéral intégré à valve ou semi-intégré constant.

Article	Capacité de L'accessoire	CDG Charge	ISO	Largeur Châssis	Ouverture		Dimension Bras	Déport	Centre de Gravité	Centre de Gravité Vertical	Poids
N°	P (kg)	CC (mm)	2328	A (mm)	C Min (mm)	C Max (mm)	GxHxL (mm)	S (mm)	CG (mm)	CGV (mm)	Q (kg)
11L15AQ2A0039	1200	500	2	950	500	1740	51x1000x1000	149	385	297	328
11L15AQ2A0041	1200	650	2	950	500	1740	51x1000x1300	149	405	300	378
11L15AQ2A0043*	1200	675	2	950	500	1740	51x1200x1350	149	431	323	517
11L15AQ2A0045	1200	500	2	1050	500	1840	51x1000x1000	149	323	297	437
11L15AQ2A0047	1200	650	2	1050	500	1840	51x1000x1300	149	411	300	487
11L15AQ2A0049*	1200	675	2	1050	500	1840	51x1200x1350	149	437	322	523
11L15AQ2A0051	1200	500	2	1150	450	1850	51x1000x1000	149	332	298	425
11L15AQ2A0053	1200	650	2	1150	450	1850	51x1000x1300	149	421	301	475
11L15AQ2A0055*	1200	675	2	1150	450	1850	51x1200x1350	149	443	321	530

\* Patins partagés et dossierets de charge juste à côté du bras

Débit d'Huile	
ISO	(L/min)
2	20

••• Serrage



Pour d'autres Équipements Spéciaux, consultez notre catalogue