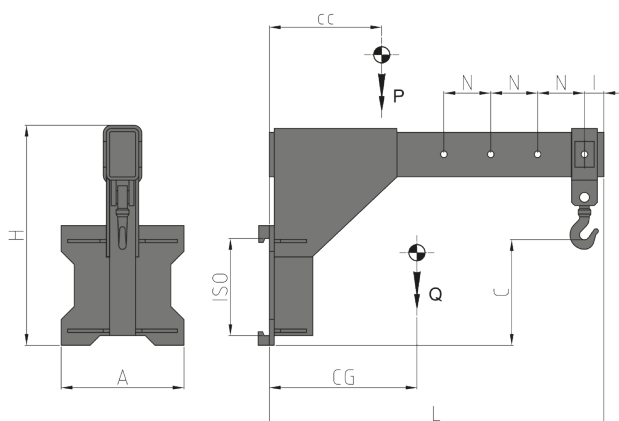


980 Potence Accrochable Fixe



Caractéristiques:

- Manutention de charges suspendus.
- Utilisation de sangles ou chaînes.

Article	Capacité de L'accessoire	CDG Charge	ISO	Largeur	Hauteur	Longueur	Distance Trou	Pas	Hauteur Crochet	Centre de Gravité	Poids
N°	P (kg)	CC (mm)	2328	A (mm)	H (mm)	L (mm)	I (mm)	N (mm)	C (mm)	CG (mm)	Q (kg)
45LBS2C003	1500	500	2	480	900	1276	76	200	200	340	130
45LFA2C009	2500	500	2	480	900	1376	76	200	200	390	160
45LHY3C007	3500	500	3	480	1035	1476	76	200	200	410	230
45LLL3C001	5000	500	3	480	1035	1476	76	200	200	430	260
45LR04C001	8000	600	4	560	1305	1686	86	200	200	490	440

NOTE

Le chariot élévateur équipé avec un potence doit être homologué. La fourniture de l'accessoire ne comprend pas la fourniture de la documentation demandée pour l'homologation.