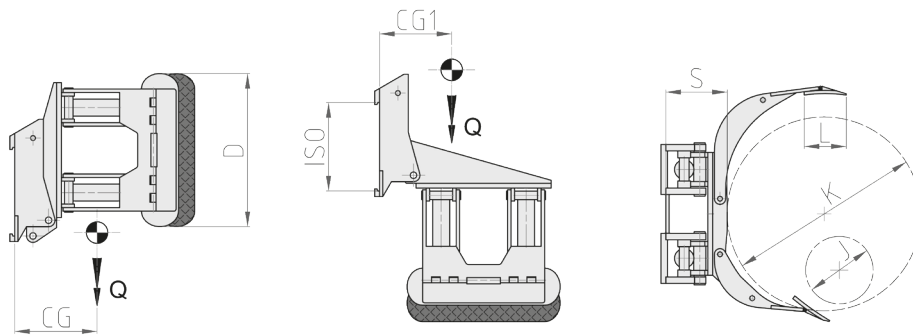


343 SM Pinza para Bobinas volcante frontal de 90° con brazos móviles



Funciones Hidráulicas: 2 | Presión Máx de Trabajo: 175 Bar

Características:

- Brazo corto móvil y brazo largo unido. • Inclinción frontal de 90° para toma de bobinas en posición plana y longitudinal con respecto al eje de la Carretilla Elevadora.

Equipamientos Especiales:

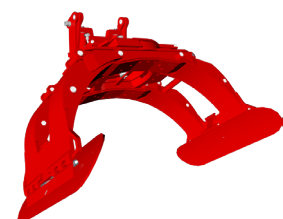
- Capacidades/aperturas personalizables. • Platos de contacto personalizables. • Pinza (rotatoria o fija) con brazos paralelos y dimensiones reducidas para operaciones de carga/descarga de contenedores.

Ítem	Capacidad Implemento	ISO	Diámetro Bobinas		Platos	Esesor	Centro de Gravedad	Centro de Gravedad	Peso
N°	P (kg)	2328	J (mm)	K (mm)	DxL (mm)	S (mm)	CG (mm)	CG1 (mm)	Q (kg)
21K012G2C0001	900	2	250	1100	700x200	235	220	325	560
21K012G2C0002	900	2	250	1400	700x200	235	225	345	610
21K012Q2C0001	1300	2	250	1150	750x250	235	240	365	640
21K012Q2C0002	1300	2	250	1300	750x250	235	245	375	665
21K01342C0001	2000	2	250	1300	850x250	250	255	405	780
21K01343C0001	2000	3	250	1300	850x250	265	255	405	850
21K01343C0002	2000	3	250	1600	850x250	265	260	425	900
21K01363C0001	2600	3	300	1300	900x250	300	265	435	1040
21K01363C0002	2600	3	480	1600	900x250	300	275	465	1095
21K013Q3C0001	3000	3	250	1300	1015x300	310	280	460	1120
21K013W4C0001	3600	4	480	1800	1050x300	320	285	510	1545

Capacidad de Aceite

ISO	(L/min)	
	→ ←	↻
2	25	20
3	30	20
4	35	25

→||← Apriete
↻ Vuelco



Para más Equipamientos Especiales consultar nuestro catálogo