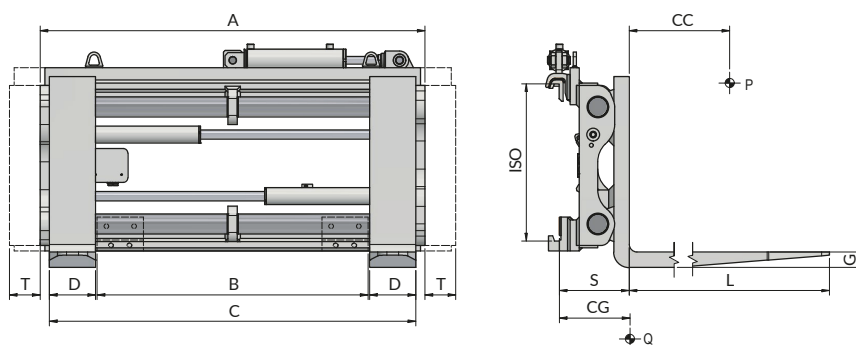


673 FS SLS Posicionador de Horquillas con Doble Eje, Horquillas soldadas y Desplazamiento Lateral separado



Funciones Hidráulicas: 2 | Presión Máx de Trabajo: 80 Bar

Características:

- Divisor de flujo para un movimiento constante y sincronizado.
- Para trabajos particularmente pesados.
- Válvula limitadora de presión.

Equipamientos Especiales:

- Anchuras y/o aperturas específicas.
- Horquillas personalizables.
- Protectores de carga.
- Válvula de retención para coger bidones.

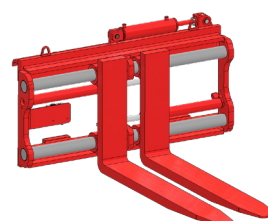
Ítem	Capacidad Implemento	Centro de Carga	ISO	Ancho del Tablero	Ancho Portahorquillas Min	Apertura Exterior de Horquillas		Dimensión Horquillas	Carrera	Espesor	Centro de Gravedad	Peso
N°	P (kg)	CC (mm)	2328	A (mm)	B (mm)	C Min (mm)	C Max (mm)	DxGxL (mm)	T (mm)	S (mm)	CG (mm)	Q (kg)
18YFA2A2001	2500	500	2	980	950	360	930	120x40x1200	± 100	188	247	270
18YFA2A2002	2500	500	2	1040	950	360	990	120x40x1200	± 100	188	246	280
18YFA2A2003	2500	500	2	1100	950	360	1050	120x40x1200	± 100	188	244	290
18YFA2A2004	2500	500	2	1150	950	360	1100	120x40x1200	± 100	188	241	300
18YLL3A2001	5000	500	3	1150	950	400	1080	150x50x1200	± 100	227	265	460
18YLL3A2002	5000	500	3	1250	1080	400	1180	150x50x1200	± 100	227	260	475
18YLL3A2003	5000	500	3	1350	1050	400	1280	150x50x1200	± 100	227	254	490
18YLL3A2004	5000	500	3	1560	1300	400	1490	150x50x1200	± 100	227	244	520
18YLL3A2005	5000	500	3	1660	1300	400	1590	150x50x1200	± 100	227	239	535
18YLM4A2004	5000	600	4	1200	1100	550	1110	150x60x1200	± 100	255	240	620
18YLM4A2005	5000	600	4	1400	1100	550	1310	150x60x1200	± 100	255	232	660
18YR04A2001	8000	600	4	1740	1130	550	1650	200x60x1200	± 150	253	239	795
18YR04A2002	8000	600	4	1800	1190	550	1710	200x60x1200	± 150	253	237	805
18YR04A2003	8000	600	4	2000	1400	550	1910	200x60x1200	± 150	253	231	845
18YR14A2001	8000	900	4	2200	2180	550	2110	200x70x1200	± 150	264	277	930
18YR14A2002	8000	900	4	2400	2180	550	2310	200x70x1200	± 150	264	265	950

Suplementos a petición

Horquillas atornilladas

Portata Olio		
ISO	(L/min)	
	↔	↕
2	10	15
3	15	20
4	18	40/45*

- ↕ Desplazamiento
- ↕ Apertura
- ↕ Cierre



Para más Equipamientos Especiales consultar nuestro catálogo