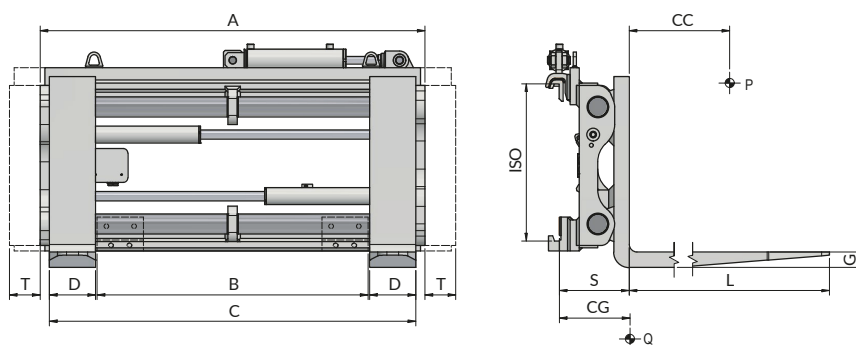


673 FS SLS Positionneur de Fourches à Fourches avec Double Guidage Pin-Type et TDL Intégré constant



Fonctions hydrauliques: 2 | Pression max d'utilisation: 80 Bar

Caractéristiques:

- Diviseur de débit pour un mouvement constant et synchronisé des fourches.
- Pour emplois particulièrement lourds.
- Valve limiteur de pression.

Équipements Spéciaux:

- Largeurs et/ou ouvertures spéciales.
- Fourches personnalisées.
- Dossieret de charge.
- Valve anti-retour pour prise fûts.

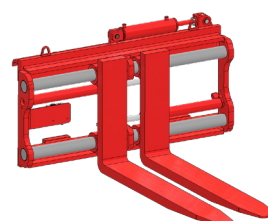
Article	Capacité de L'accessoire	CDG Charge	ISO	Largeur	Pour Tablier D'origine Min	Ouverture Extérieures Fourches		Dimension Fourches	Course	Déport	Centre de Gravité	Poids
						C Min (mm)	C Max (mm)					
N°	P (kg)	CC (mm)	2328	A (mm)	B (mm)	C Min (mm)	C Max (mm)	DxGxL (mm)	T (mm)	S (mm)	CG (mm)	Q (kg)
18YFA2A2001	2500	500	2	980	950	360	930	120x40x1200	± 100	188	247	270
18YFA2A2002	2500	500	2	1040	950	360	990	120x40x1200	± 100	188	246	280
18YFA2A2003	2500	500	2	1100	950	360	1050	120x40x1200	± 100	188	244	290
18YFA2A2004	2500	500	2	1150	950	360	1100	120x40x1200	± 100	188	241	300
18YLL3A2001	5000	500	3	1150	950	400	1080	150x50x1200	± 100	227	265	460
18YLL3A2002	5000	500	3	1250	1080	400	1180	150x50x1200	± 100	227	260	475
18YLL3A2003	5000	500	3	1350	1050	400	1280	150x50x1200	± 100	227	254	490
18YLL3A2004	5000	500	3	1560	1300	400	1490	150x50x1200	± 100	227	244	520
18YLL3A2005	5000	500	3	1660	1300	400	1590	150x50x1200	± 100	227	239	535
18YLM4A2004	5000	600	4	1200	1100	550	1110	150x60x1200	± 100	255	240	620
18YLM4A2005	5000	600	4	1400	1100	550	1310	150x60x1200	± 100	255	232	660
18YR04A2001	8000	600	4	1740	1130	550	1650	200x60x1200	± 150	253	239	795
18YR04A2002	8000	600	4	1800	1190	550	1710	200x60x1200	± 150	253	237	805
18YR04A2003	8000	600	4	2000	1400	550	1910	200x60x1200	± 150	253	231	845
18YR14A2001	8000	900	4	2200	2180	550	2110	200x70x1200	± 150	264	277	930
18YR14A2002	8000	900	4	2400	2180	550	2310	200x70x1200	± 150	264	265	950

Suppléments sur demande

Fourches boulonnées

Débit d'Huile		
ISO	(L/min)	
	↔	↕
2	10	15
3	15	20
4	18	40/45*

- ↔ Déplacement
- ↕ Ouverture
- ↕ Fermeture



Pour d'autres Équipements Spéciaux, consultez notre catalogue