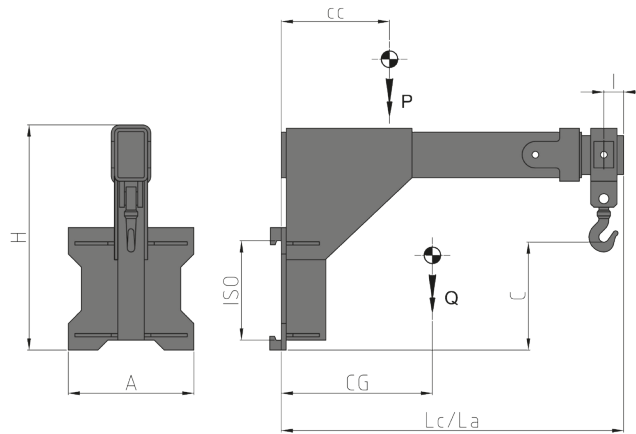


975 Brazo Grúa Telescópico



Características:

- Manipulación de cargas suspendidas.
- Utilización de Correas o Cadenas.

Ítem	Capacidad Implemento	Centro de Carga	ISO	Largura	Altura	Ancho Brazo Cerrado	Ancho Brazo Abierto	Distancia Desde Agujero	Altura Gancho	Centro de Gravedad	Peso
N°	P (kg)	CC (mm)	2328	A (mm)	H (mm)	Lc (mm)	La (mm)	I (mm)	C (mm)	CG (mm)	Q (kg)
45JFA2C001	2500	500	2	480	912	1376	1976	76	499	460	180
45JHY3C001	3500	500	3	480	1050	1376	1976	76	555	480	260
45JLL3C001	5000	500	3	480	1050	1376	1976	76	555	500	300
45JR04C001	8000	600	4	560	1345	1486	2086	86	695	510	580

NOTA

La Carretilla Elevadora en la que se instalará la Grúa se someterá a homologación. El suministro de la Grúa no incluye la documentación requerida para la homologación.

Para más Equipamientos Especiales consultar nuestro catálogo