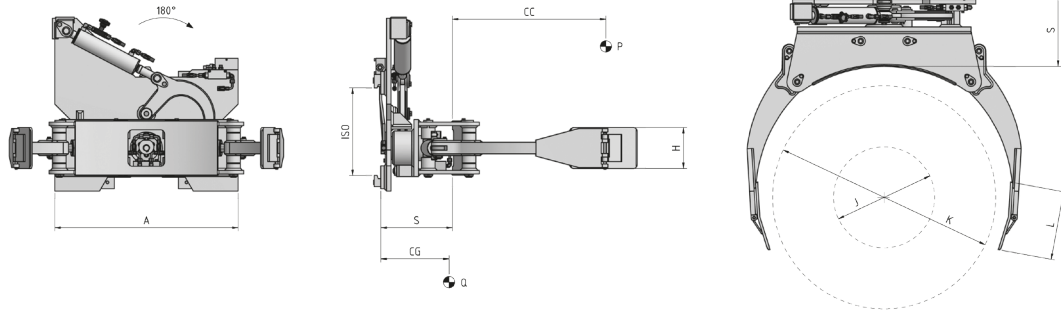


364 Drehbare Rollenklammer für schmalen Rollen



Erforderliche Hydraulikfunktionen: 2 | Maximaler Betriebsdruck: 175 Bar

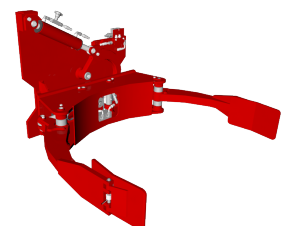
Merkmale:

- Rollenhandling mit reduzierten Höhen (Bänderrollen, Klebeetiketten, Verpackungskartonen für die Lebensmittelindustrie). • Drehung 90°/180°/360°.


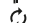

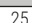
Sonderausführungen:

- Kunden-anpassenden Tragfähigkeiten/Öffnungsbereichen. • Kunden-anpassenden Aufnahme- Kontaktplatten. • Klammer (drehbar oder feststehend) mit Parallelarmen mit reduzierten Gesamtabmessungen für Arbeiten zum Be- und Entladung des Behälters.

Artikel	Tragfähigkeit des Anbaugerätes	Lastschwerpunkt	ISO	Drehung	Körperbreite	Rollendurchmesser		Druckplatten	Vorbaumaß	Eigenschwerpunkt	Gewicht
N°	P (kg)	CC (mm)	2328	R (n°)	A (mm)	J (mm)	K (mm)	HxL (mm)	S (mm)	CG (mm)	Q (kg)
73AF022	400	625	2	90	800	300	1250	160x200	350	236	295
73AF023	400	625	2	180	800	300	1250	180x300	350	236	300
73AF029	500	600	2	360	620	300	1200	180x300	310	260	330



Durchflussmengen

ISO	(L/min)		 Klemmen  Drehung
			
2	25	15	

Weitere Sonderausführungen entnehmen Sie bitte unserem Katalog