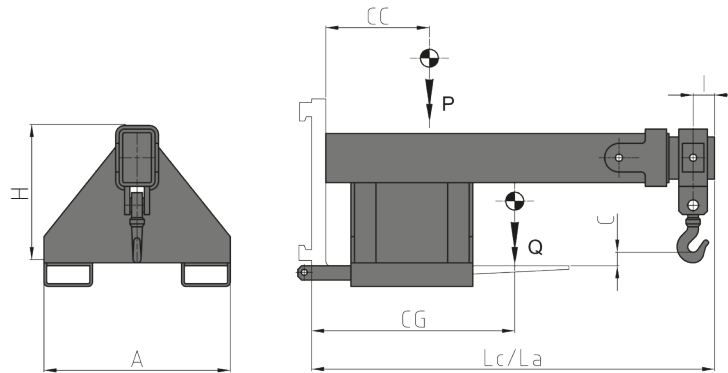


## 976 Aufsteckbarer verstellbarer Teleskop-Kranausleger



### Merkmale:

- Aufsteckbarer Anbaugerät.
- Handling von hängenden Lasten.
- Verwendung von Riemen oder Ketten.

Artikel	Tragfähigkeit Des Anbaugerätes	Lastschwerpunkt	Breite	Höhe	Länge Eingefahren	Länge Ausgefahren	Lochabstand	Hakenhöhe	Eigenschwerpunkt	Gewicht
N°	P (kg)	CC (mm)	A (mm)	H (mm)	Lc (mm)	La (mm)	I (mm)	C (mm)	CG (mm)	Q (kg)
45MFA6D001	2500	500	620	481	1376	1976	76	15	540	170
45MHY6D001	3500	500	720	580	1376	1976	76	20	250	250
45MLL6D001	5000	500	720	580	1376	1976	76	20	580	280
45MR04C001	8000	600	830	730	1486	2086	86	20	590	530

### BEMERKUNGEN

Der Stapler, auf dem das Anbaugerät eingebaut wird, muss zugelassen sein. Die Lieferung des Krans umfasst nicht die für die Zulassung erforderliche Dokumentation.

Weitere Sonderausführungen entnehmen Sie bitte unserem Katalog