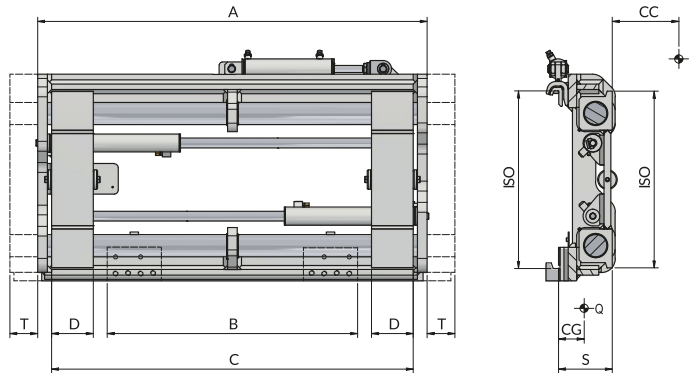


673 SLS Posicionador de Horquillas con Doble Eje para Horquillas ISO con Desplazamiento Lateral separado



Funciones Hidráulicas: 2 | Presión Máx de Trabajo: 80 Bar

Características:

• Divisor de flujo para un movimiento constante y sincronizado. • Para trabajos particularmente pesados. • Platos portahorquillas ajustables para horquillas de diferentes dimensiones. • Válvula limitadora de presión.

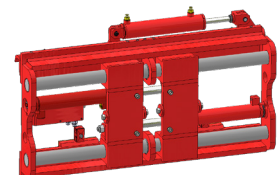
Equipamientos Especiales:

• Anchuras y/o aperturas específicas. • Horquillas estándar o extensibles. • Protectores de carga. • Válvula de retención para coger bidones.

Ítem	Capacidad Implemento	Centro de Carga	ISO	Ancho del Tablero	Ancho Portahorquillas Min	Apertura Externo de Horquillas		Ancho de las Horquillas	Carrera	Espesor	Centro de Gravedad	Peso
N°	P (kg)	CC (mm)	2328	A (mm)	B (mm)	C Min (mm)	C Max (mm)	D (mm)	T (mm)	S (mm)	CG (mm)	Q (kg)
18ZFA2C2001	2500	500	2	980	950	360	930	130	± 100	148	71	180
18ZFA2C2002	2500	500	2	1040	950	360	990	130	± 100	148	70	185
18ZFA2C2003	2500	500	2	1100	950	360	1050	130	± 100	148	69	195
18ZFA2C2004	2500	500	2	1150	950	360	1100	130	± 100	148	68	200
18ZLL3C2003	5000	500	3	1150	950	400	1080	150	± 100	183	87	285
18ZLL3C2001	5000	500	3	1250	1080	400	1180	150	± 100	183	86	305
18ZLL3C2004	5000	500	3	1350	1050	400	1280	150	± 100	183	85	325
18ZLL3C2002	5000	500	3	1560	1300	400	1490	150	± 100	183	85	360
18ZLL3C2005	5000	500	3	1660	1300	400	1590	150	± 100	183	85	370
18ZLM4C2001	5000	600	4	1200	1100	550	1110	150	± 100	193	93	410
18ZLM4C2002	5000	600	4	1400	1100	550	1310	150	± 100	193	92	445
18ZR04C2003	8000	600	4	1740	1130	550	1650	200	± 150	193	96	550
18ZR04C2004	8000	600	4	1800	1190	550	1710	200	± 150	193	95	560
18ZR04C2005	8000	600	4	2000	1400	550	1910	200	± 150	193	92	600
18ZR14C2001	8000	900	4	2200	2180	550	2110	200	± 150	193	96	700
18ZR14C2002	8000	900	4	2400	2180	550	2310	200	± 150	193	96	745

Portata Olio		
ISO	(L/min)	
	↔	↕
2	10	15
3	15	20
4	18	40/45*

↕ Desplazamiento
↕ Apertura
↕ Cierre



Para más Equipamientos Especiales consultar nuestro catálogo