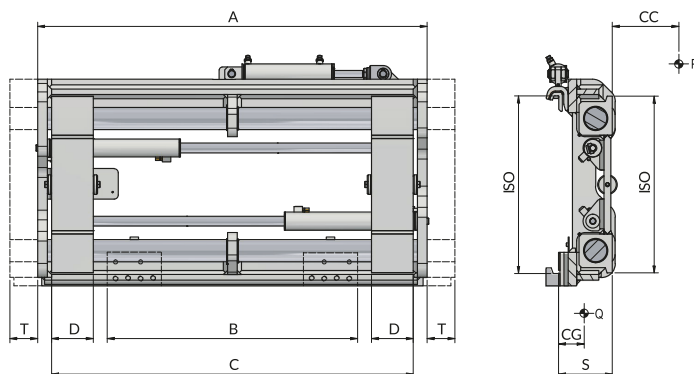


**673 SLS** Positionneur de Fourches à Platines ISO avec Double Guidage Pin-Type et TDL Intégré constant

**Fonctions hydrauliques: 2 | Pression max d'utilisation: 80 Bar**
**Caractéristiques:**

• Diviseur de débit pour un mouvement constant et synchronisé des fourches. • Pour emplois particulièrement lourds. • Platines réglables pour l'utilisation de fourches avec différentes sections. • Valve limiteur de pression.

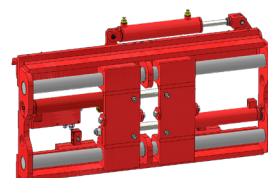
**Équipements Spéciaux:**

• Largeurs et/ou ouvertures spéciales. • Fourches standard ou télescopiques. • Dossieret de charge. • Valve anti-retour pour prise fûts.

Article	Capacité de L'accessoire	CDG Charge	ISO	Largeur	Pour Tablier D'origine Min	Ouverture Extérieures Fourches	Largeur Fourches	Course	Déport	Centre de Gravité	Poids	
N°	P (kg)	CC (mm)	2328	A (mm)	B (mm)	C Min (mm)	C Max (mm)	D (mm)	T (mm)	S (mm)	CG (mm)	Q (kg)
18ZFA2C2001	2500	500	2	980	950	360	930	130	± 100	148	71	180
18ZFA2C2002	2500	500	2	1040	950	360	990	130	± 100	148	70	185
18ZFA2C2003	2500	500	2	1100	950	360	1050	130	± 100	148	69	195
18ZFA2C2004	2500	500	2	1150	950	360	1100	130	± 100	148	68	200
18ZLL3C2003	5000	500	3	1150	950	400	1080	150	± 100	183	87	285
18ZLL3C2001	5000	500	3	1250	1080	400	1180	150	± 100	183	86	305
18ZLL3C2004	5000	500	3	1350	1050	400	1280	150	± 100	183	85	325
18ZLL3C2002	5000	500	3	1560	1300	400	1490	150	± 100	183	85	360
18ZLL3C2005	5000	500	3	1660	1300	400	1590	150	± 100	183	85	370
18ZLM4C2001	5000	600	4	1200	1100	550	1110	150	± 100	193	93	410
18ZLM4C2002	5000	600	4	1400	1100	550	1310	150	± 100	193	92	445
18ZR04C2003	8000	600	4	1740	1130	550	1650	200	± 150	193	96	550
18ZR04C2004	8000	600	4	1800	1190	550	1710	200	± 150	193	95	560
18ZR04C2005	8000	600	4	2000	1400	550	1910	200	± 150	193	92	600
18ZR14C2001	8000	900	4	2200	2180	550	2110	200	± 150	193	96	700
18ZR14C2002	8000	900	4	2400	2180	550	2310	200	± 150	193	96	745

Débit d'Huile		
ISO	(L/min)	
	↔	↕
2	10	15
3	15	20
4	18	40/45*

↔ Déplacement  
 ↕ Ouverture  
 ↕ Fermeture



Pour d'autres Équipements Spéciaux, consultez notre catalogue