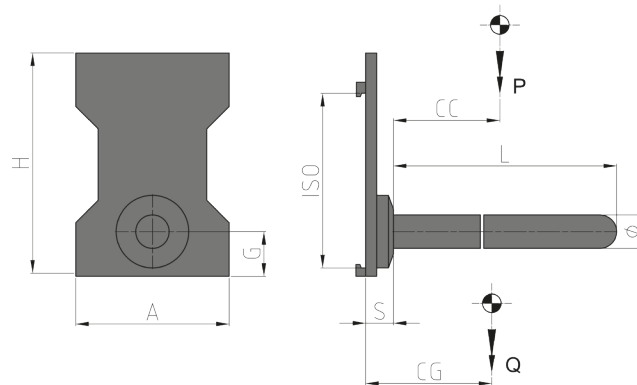


940 Tragdom



Merkmale:

- Aufnahme von rohrförmigen Lasten, die längst zur Staplersache liegen (Papierrollen, Fußmatten, Teppiche, Rohre aus Kunststoff, Zement oder Eisen, Walzdrahtrollen).
- Montierbar auf Gabelträger des Staplers.

Sonderausführungen:

- Kunden-anpassende Durchmessern/Länge.

Artikel	Tragfähigkeit Des Anbau- gerätes	Lastschwer- punkt	ISO	Durchmesser	Rückplatte			Dornlänge	Vorbaumaß	Eigenschwer- punkt	Gewicht
N°	P (kg)	CC (mm)	2328	Ø (mm)	A (mm)	H (mm)	G (mm)	L (mm)	S (mm)	CG (mm)	Q (kg)
47A8L1C001	550	500	1	50	320	430	100	1000	75	163	66
47AA01C001	1000	500	1	60	320	430	100	1000	75	207	75
47AA02C001	1000	500	2	60	360	500	100	1000	90	155	100
47ABS2C001	1500	500	2	70	360	500	100	1000	90	188	108
47ABS2C002	1500	500	2	70	360	500	100	1500	90	335	120
47ABS2C003	1500	500	2	70	360	500	100	3200	90	971	177
47AFA2C001	2500	500	2	80	360	500	100	1200	90	283	125
47AFA2C002	2500	500	2	80	360	500	100	3600	90	1256	225
47AHY3C001	3500	500	3	100	400	610	180	1200	130	276	215
47AKQ3C001	4500	500	3	110	400	610	180	1500	130	411	248
47ALM4C001	5000	600	4	120	550	760	200	1500	140	328	395
47AP94C001	6500	600	4	140	550	760	200	1800	140	495	490
47ASS6C001	13000	600	*	220	*	*	300	1200	220	370	980

* Modelle mit wellengeführter Kupplung