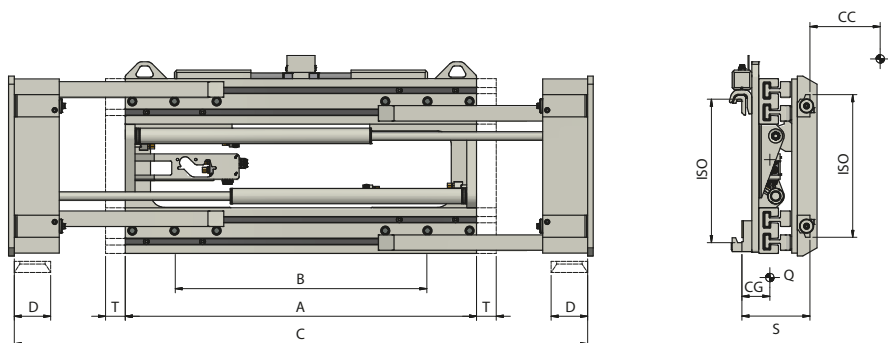


## 883 SLS Posicionador de Horquillas de Gran Apertura con Desplazamiento Lateral separado



Funciones Hidráulicas: 2 | Presión Máx de Trabajo: 80 Bar

### Características:

- Divisor de flujo para un movimiento constante y sincronizado.
- Permite una apertura de las horquillas superior al ancho del tablero del implemento.
- Adecuado para aplicaciones voluminosas, incluso sin palet.

### Equipamientos Especiales:

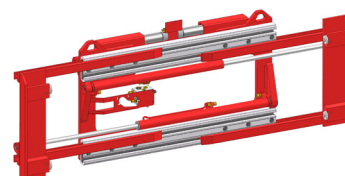
- Anchuras y/o aperturas específicas.
- Horquillas estándar, soldadas, atornilladas o extensibles.
- Protectores de carga.
- Válvula de retención para coger bidones.

Ítem	Capacidad Implemento	Centro de Carga	ISO	Ancho del Tablero	Ancho Portahorquillas Min	Apertura		Ancho de las Horquillas	Carrera	Espesor	Centro de Gravedad	Peso
						C Min (mm)	C Max (mm)					
N°	P (kg)	CC (mm)	2328	A (mm)	B (mm)	C Min (mm)	C Max (mm)	D (mm)	T (mm)	S (mm)	CG (mm)	Q (kg)
17PFA2C2024	2400	500	2	950	900	560	1750	130	± 100	192	75	220
17PFA2C2025	2400	500	2	1050	900	560	1850	130	± 100	192	79	225
17PH23C2002	3000	500	3	1050	1050	560	1850	130	± 100	209	78	260
17PH23C2003	3000	500	3	1150	1050	560	1950	130	± 100	209	81	275
17PLL3C2031	4500	500	3	1050	950	560	1840	150	± 100	242	89	340
17PLL3C2035	4500	500	3	1250	1100	560	2040	150	± 100	242	91	360
17PLL3C2033	4500	500	3	1350	1100	560	2140	150	± 100	242	97	370
17PKR3C2002	4500	600	3	1200	1050	560	1960	150	± 100	270	94	525
17PKR3C2003	4500	600	3	1300	1050	560	2060	150	± 100	270	93	530
17PKR4C2001	4500	600	4	1200	1100	560	1960	150	± 100	284	114	553
17PKR4C2002	4500	600	4	1300	1100	560	2060	150	± 100	284	113	560
17PKR4C2003	4500	600	4	1400	1100	560	2160	150	± 100	284	112	567
17PQ54C2001	7000	600	4	1600	1300	560	2360	200	± 100	284	117	645
17PQ54C2006	7000	600	4	1800	1300	560	2560	200	± 100	284	113	670
17PQ54C2022	7000	600	4	1600	1400	560	2360	200	± 150	284	117	650
17PQ54C2019	7000	600	4	1800	1400	560	2560	200	± 150	284	113	675

### Portata Olio

ISO	(L/min)	
	↔	↕
2	10	15
3	15	20
4	18	45

↕ Desplazamiento  
↕ Apertura  
↕ Cierre



Para más Equipamientos Especiales consultar nuestro catálogo