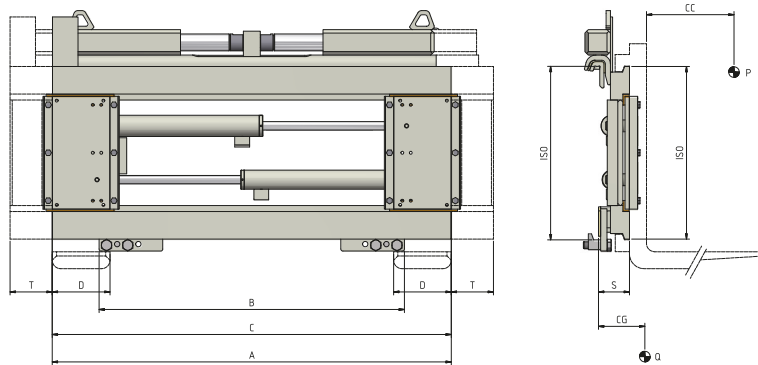


676 Posicionador de Horquillas con Desplazamiento Lateral integrado



Funciones Hidráulicas: 2 | Presión Máx de Trabajo: 80 Bar

Características:

- Cilindros diferenciados para un movimiento constante y sincronizado de las horquillas.
- Levantamiento y posicionamiento de carga rápido y preciso.
- Válvula limitadora de presión.
- Se recomienda el uso de horquillas con longitud máxima de 1500 mm.
- Platos portahorquillas ajustables para horquillas de diferentes dimensiones.
- Reducción de daños a mercancías y palet.
- Simplificación de maniobras incluso en espacios estrechos.

Equipamientos Especiales:

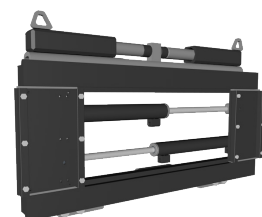
- Anchuras y/o aperturas específicas.
- Horquillas estándar.
- Protectores de carga.

Item	Capacidad Implemento	Centro de Carga	ISO	Ancho del Tablero	Ancho Portahorquillas Min	Apertura		Ancho de las Horquillas	Carrera	Espesor	Centro de Gravedad	Peso
						C Min (mm)	C Max (mm)					
N°	P (kg)	CC (mm)	2328	A (mm)	B (mm)	C Min (mm)	C Max (mm)	D (mm)	T (mm)	S (mm)	CG (mm)	Q (kg)
17TLL3C2004	5000	500	3	1500	1080	430	1500	150	± 100	80	46	202
17TLL3C2005	5000	500	3	1560	1150	430	1560	150	± 100	80	46	205
17TLL3C2006	5000	500	3	1660	1250	430	1660	150	± 100	80	46	210
17TR04C2009	8000	600	4	1420	1200	560	1420	200	± 100	94	49	313
17TR04C2013	8000	600	4	1600	1300	560	1600	200	± 100	94	50	374
17TR04C2011	8000	600	4	1800	1600	560	1800	200	± 100	94	50	383
17TR04C2012	8000	600	4	2000	1700	560	2000	200	± 150	94	50	409

Capacidad de Aceite

ISO	(L/min)	
	↔	↕
3	15	20
4	18	45

↕ Desplazamiento
↕ Apertura
↕ Cierre



Para más Equipamientos Especiales consultar nuestro catálogo