



ATiB MATERIAL
HANDLING



**ACCESSOIRES ET MÂTS
POUR CHARIOTS ÉLEVATEURS**

2024

CATALOGUE

INDEX

01	Introduction	4
02	Déplacements Latéraux	12
03	Positionneurs de Fourches	20
04	Dispositifs Multipalettes	38
05	Têtes Rotatives	50
06	Pinces de Serrage	62
07	Pinces de Serrage Rotatives	88
08	Pinces à Bobines et Pneus	102
09	Accessoires Hydrauliques et Mécaniques	118
10	Fourches	134
11	Mâts de Levage et Implantations	140
12	Produits Spéciaux ou Personnalisés	146
13	Accessoires de Location	152





Découvrez ATIB Material Handling,
regardez le vidéo de notre société!

01 INTRODUCTION

Société	6
Conditions Générales de Vente	7
Informations Générales Accessoires et Montage	7
Déplacement Latéral	9
Électrovalve	9
Calcul de Capacité Résiduelle du Chariot	10

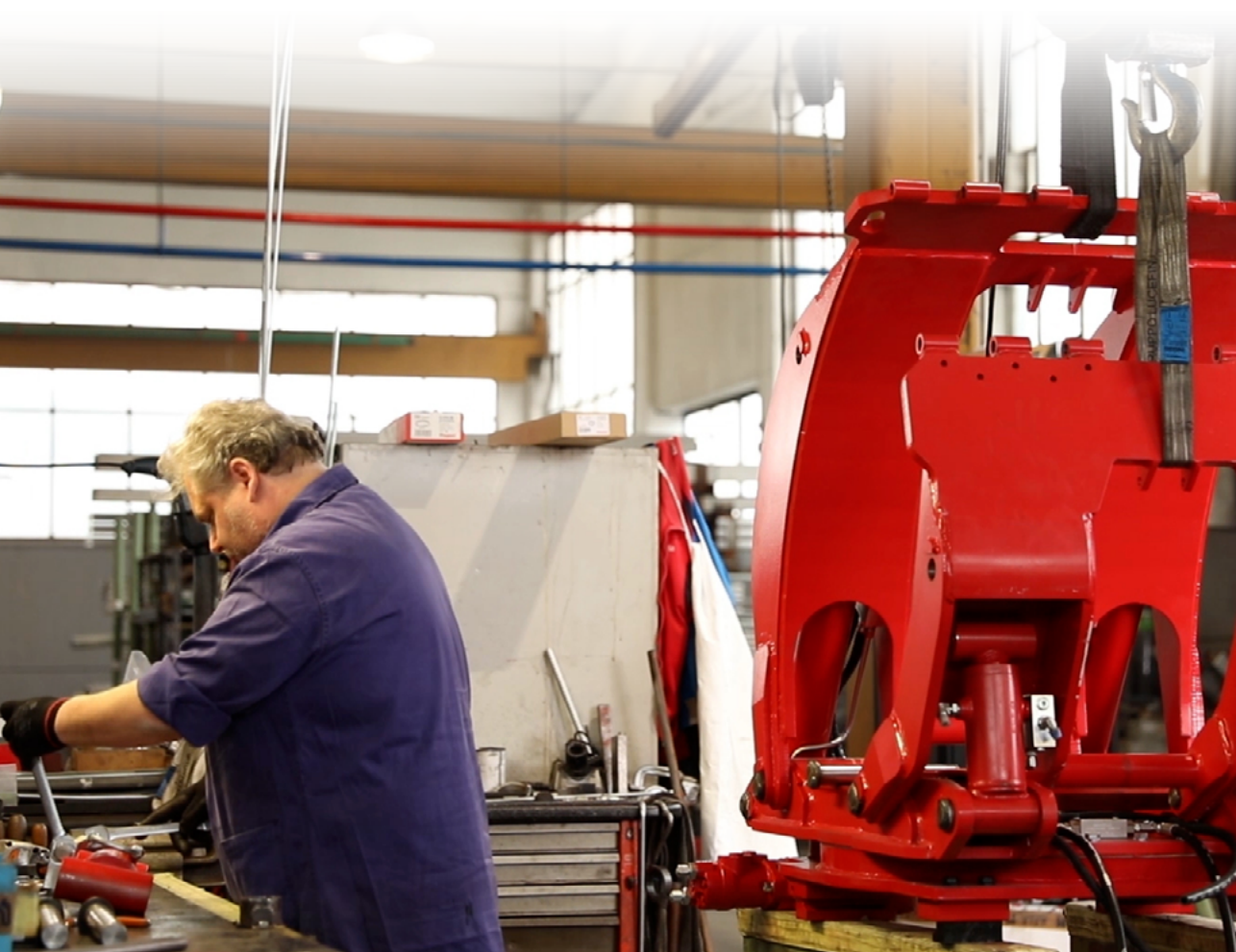
Société

Depuis 1972, ATIB Material Handling étudie et produit Accessoires et Mâts pour Chariots Élévateurs avec hautes performances, de qualité et fiabilité élevées, qui ont toujours aidé les utilisateurs à résoudre chaque problème difficile de logistique, contribuant à rendre la manutention des marchandises la plus rapide et la plus sûre.

Au fil des ans, le réseau commercial de l'entreprise s'est étendu, atteignant plus de 50 pays à travers le monde.

Parmi les produits phares ATIB Material Handling propose des tabliers à déplacement latéral, des positionneurs de fourches, des multipalettes, des têtes rotatives et des pinces pour différentes applications, mais enrichit également la gamme d'accessoires spéciaux et personnalisés, étudiés et conçus par nos techniciens sur la base des indications fournies par les clients.

Grâce à leur fiabilité, les accessoires ATIB Material Handling peuvent être adaptés comme solutions dans n'importe quel secteur industriel et peuvent travailler sur différents types de machines (tels que chariots élévateurs, chariots télescopiques, véhicules AGV, etc...).



Conditions Générales de Vente

Commandes

Toutes les commandes sont considérées acceptées sauf approbation de la part d' A.T.I.B. S.r.l..

Prix

Les prix de ce tarif ne comprennent pas la TVA et sont Départ notre usine, à moins de différents accords signalés par écrit sur notre confirmation de commande officielle. Les prix indiqués pour les accessoires ne comprennent pas les kits hydrauliques ou électriques.

Règlements

Les règlements doivent être effectués uniquement à notre siège selon les conditions définies et indiquées sur notre confirmation de commande. Si les termes ne sont pas respectés, on pourrait décider d'ajouter les intérêts de retard et/out annuler le contrat. La propriété des accessoires se transfère au moment dès qu'elle sera entièrement payée.

Livraisons

Les délais de livraison sont seulement indicatifs; d'éventuels retards ne pourront pas déterminer l'annulation du contrat ou la demande d'indemnisation sauf convention contraire par écrit.

Garantie

Tous les produits ATIB Material Handling, hors pièces d'usure, sont garanties 36 mois ou 6000 heures d'utilisation (premier atteint) date de livraison. La garantie nécessite la restitution (départ usine) des pièces défectueuses. ATIB Material Handling ne reconnaît pas de coûts de main d'œuvre et/ou coûts de transport pour le remplacement.

Juridiction

Tout litige sera réglé par la loi italienne. Tribunal de compétence: Brescia, Italie.

Pour les Conditions Générales de Vente détaillées, consultez notre site

Informations Générales Accessoires et Montage

Tous les produits sont soumis à des révisions et modifications, comme amélioration continue du produit. ATIB Material Handling se réserve le droit d'apporter ces modifications sans préavis. Aucune modification aux produits ne peut être apportée sauf si demandée au préalable à notre Bureau d'études et acceptée par écrit. Les modifications non autorisées peuvent altérer les propriétés techniques des accessoires et en tout cas annuler tout type de garantie avec effet immédiat.

Référence

La référence indiquée dans la première colonne des tableaux du Tarif (**ART. N°**) identifie l'accessoire. Cette référence apparaîtra aussi sur notre confirmation de commande, sur notre document de transport et sur notre facture. Il sera indiqué aussi le numéro de matricule et les principales données techniques sur la plaque d'identification appliqué à l'accessoire, très importante pour les futures commandes de pièces détachées.

Capacité de l'Accessoire

La capacité indiquée dans cette tarif est uniquement une limite structurale; pour la définition de l'accessoire le plus approprié, le type de charge ainsi que les conditions de travail doivent être prises en considération. La capacité indiquée dans chaque fiche technique est celle propre de l'accessoire. Comme les accessoires une fois installés vont réduire la capacité nominale du chariot, la capacité résiduelle de l'ensemble accessoire/chariot doit en tout cas être toujours confirmée par le fabricant du chariot élévateur, mais peut être aussi calculée avec une bonne approximation en utilisant la formule à page 11.

Pièces détachées

L'usage de pièces de rechange qui ne sont pas d'origine ATIB Material Handling peuvent causer un mauvais fonctionnement de l'accessoire et annulera tout type de garantie avec effet immédiat.

Montage

Les pièces nécessaires pour le montage de nos accessoires sur le chariot, peuvent être fournis par nous sur demande.

Kits d'alimentations hydrauliques

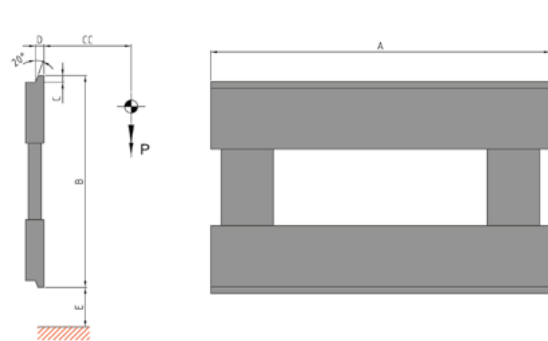
Les accessoires peuvent nécessiter, pour leurs utilisations, d'un ou plusieurs kits d'alimentations hydrauliques.

Pression de travail

La pression max d'utilisation pour chaque accessoire ne doit pas dépasser les valeurs indiquées dans ce tarif.

Classe d'accrochage

Les accessoires sont livrés avec accrochages du type ISO 2328. Différents accrochages de type non standardisé pourront être considérés comme spéciaux et réalisés sur demande en fournissant les données techniques incluses dans le schéma ci-dessous.



ISO 2328	CAPACITÉ DU CHARIOT P - Kg	CDG DU CHARGE mm	A mm	B mm	C mm	D mm	E mm	
1	up to 999	400	⊙	331	13	16	A B	76 114
2	1000 to 2500	500	⊙	407	13	16	A B	76 152
3	2501 to 4999	500	⊙	508	16	21,5	A B	76 203
4	5000 to 8000	600	⊙	635	19	25,5	A B	127 254
5	8001 to 10999	600	⊙	728	25	34	A B	127 257

Produits spéciaux

Notre Bureau d'études pourra réaliser des accessoires spécifiques sur demande du client. Nous vous invitons à bien vouloir nous consulter en cas de besoin.

Conditions de fourniture

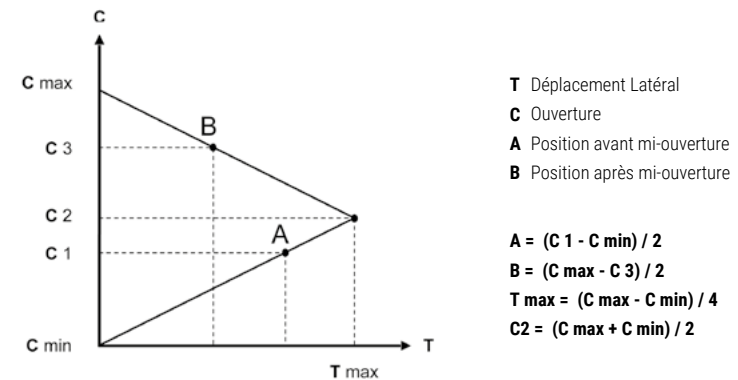
Sauf accord spécial qui doit être clairement confirmé sur la confirmation de commande, nos prix sont à considérer pour marchandise départ nos magasins de, avec frais d'expédition à la charge du client.

Déplacement Latéral

Le déplacement latéral est utilisé de plus en plus sur tous types d'accessoires (pince ou tête rotative) pour rendre plus faciles les manoeuvres du chariot. ATIB Material Handling offre deux options:

- **Déplacement Latéral semi-intégré constant (SLS):** Il utilise un vérin à part pour le déplacement et on aura ainsi l'avantage d'avoir une course de translation constante avec toutes ouvertures. Le poids, l'épaisseur et le CDG de l'accessoire se retrouvent donc légèrement modifiés.
- **Déplacement Latéral intégré non constant:** Il s'agit du modèle le plus fréquent dans les pinces de serrage et utilise les mêmes vérins qui font le serrage.

La course dépend de l'ouverture et sera nulle à fermeture minimum et à ouverture maximum de la pince. Comme la course pourrait être supérieure à ce qui est défini par les normes sur la stabilité latérale des chariots élévateurs (100+100 mm jusqu'à 6300 kg et 150+150 mm pour capacités supérieures) et pourrait donc créer des problèmes sur la stabilité latérale et sur l'usure prématurée des profiles du mât. Il faudra donc vérifier avec le fabricant du chariot la possibilité de son utilisation. Les avantages évidents dérivent du fait que le poids, l'épaisseur et le CDG ne sont pas modifiés et il n'y a donc aucune perte supplémentaire de capacité. En plus le châssis de pince ne bouge pas tandis que seul les bras se déplacent avec la charge en limitant donc les encombrements latéraux. Pour déterminer la course qui se produira avec une charge fixe, il est nécessaire de calculer la différence entre la largeur de la charge et l'ouverture max et mini. La course de déplacement effective correspondra au plus petits de ces deux résultats.



Électrovalve

L'électrovalve est utilisée pour diviser 1 voie hydraulique en 2 voies hydrauliques en général quand l'accessoire nécessite 3 fonctions hydrauliques. Par exemple, une pince rotative avec TDL intégré nécessite 3 fonctions hydrauliques et le chariot est équipé de 4 voies. Donc 1 voie pour l'inclinaison, 1 voie pour la montée descente, la 3ème voie pour le serrage et la 4ème voie sera donc divisée en 2 voies à l'aide de l'électrovalve.

La fonction serrage de la pince sera alimenté depuis le 3ème levier du chariot, la fonction de rotation et TDL sera donc alimentée par le 4ème levier du chariot à l'aide de l'électrovalve. Quand le cariste appuiera sur sa poignée de commande il aura donc soit la rotation d'alimentée soit le TDL.

Attention: Ne jamais dédoubler la fonction serrage (Norme de sécurité).

Pour alimenter une électrovalve, le chariot doit être équipé de câbles électriques soit en direct si l'électrovalve est positionnée sur le tableau de bord ou soit à l'aide d'un enrouleur électrique si elle est positionnée sur le tablier du chariot ou sur l'accessoire même.

Calcul de la Capacité Résiduelle

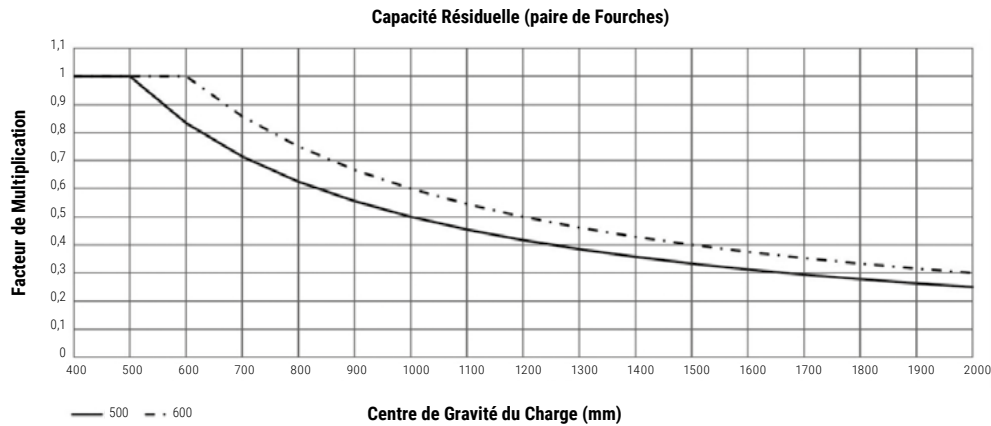
La connaissance de la capacité résiduelle de votre chariot élévateur est très important pour déterminer sa compatibilité avec l'accessoire. Cependant, pour le savoir exactement, il faut consulter le constructeur du chariot élévateur. Pour connaître la Capacité Résiduelle de l'accessoire il suffit de vérifier les données de la plaque collée dessus, sous la rubrique "Capacité".

Il est possible d'obtenir approximativement la capacité résiduelle du chariot élévateur avec le calcul présenté à la page suivante.

NOTE:
Le calcul ne s'applique qu'aux charges « stables »; lors de la manipulation de conteneurs de liquide, il est nécessaire de consulter le fabricant du chariot élévateur.

Ne dépassez pas la capacité nominale de l'accessoire.

Le résultat obtenu à partir de ce calcul ne doit pas être considéré comme efficace, mais seulement approximatif. Nous vous invitons à consulter le fabricant du chariot élévateur pour le confirmer.

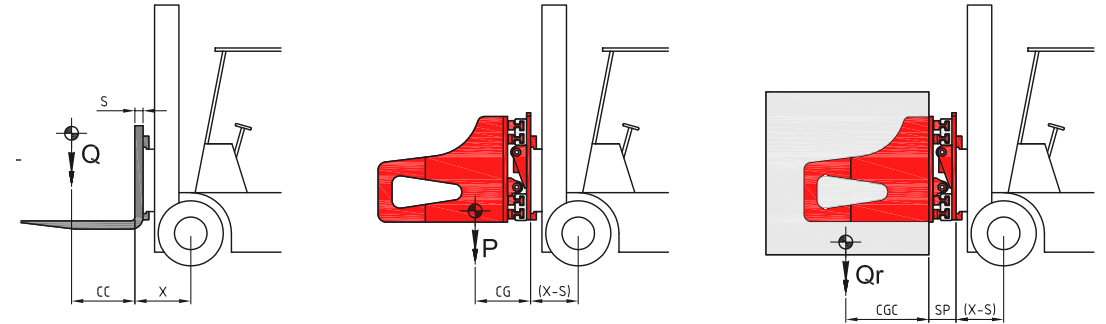


Dans le cas où il y a la nécessité d'augmenter la distance du centre de gravité par rapport à la partie verticale de la fourche il faut réduire le poids de la charge. Dans ces conditions on recommande de consulter le tableau ci-dessous où, en fonction de l'augmentation de la distance du centre de gravité (axe des abscisses) il y a un facteur de multiplication de réduction du charge (axe des coordonnées). Le facteur de multiplication, dérivé sur la base de la position du centre de gravité désirée, devra être multiplié avec la capacité nominale de l'accessoire. Le produit de cette multiplication sera le charge réelle transportable. La ligne continue doit être considérée pour les accessoires déclarés avec charge à centre de gravité 500 mm. La ligne ligne-point doit être considéré pour les accessoires déclarées avec charge à centre de gravité 600 mm.



Scannez le QR code pour calculer rapidement la Capacité Résiduelle de votre Chariot Élévateur!

Comment calculer la Capacité Résiduelle



DONNÉES DU CHARIOT

$$\text{CC (mm)} + \text{X (mm)} = \text{RC (mm)}$$

$$\text{Q (kg)} \times \text{RC (mm)} = \text{V (Kg mm)}$$

DONNÉES DU ACCESSOIRE

$$\text{CG (mm)} + \text{X - S (mm)} = \text{RA (mm)}$$

$$\text{P (mm)} \times \text{RA (mm)} = \text{VV (Kg mm)}$$

DONNÉES DU CHARGE

$$\text{CGC (mm)} + \text{SP (mm)} + \text{X - S (mm)} = \text{BC (mm)}$$

$$\text{V (Kg mm)} - \text{VV (Kg mm)} = \text{MR (Kg mm)}$$

CAPACITÉ RÉSIDUELLE

$$\text{MR (Kg mm)} : \text{BC (mm)} = \text{CAPACITÉ RÉSIDUELLE}$$

02

DÉPLACEMENTS LATÉRAUX

209

Tablier à Déplacement Latéral à visibilité totale ISO2

14

109

Tablier à Déplacement Latéral à visibilité totale ISO3

15

108

Tablier à Déplacement Latéral à grande visibilité Renforcé

16

122

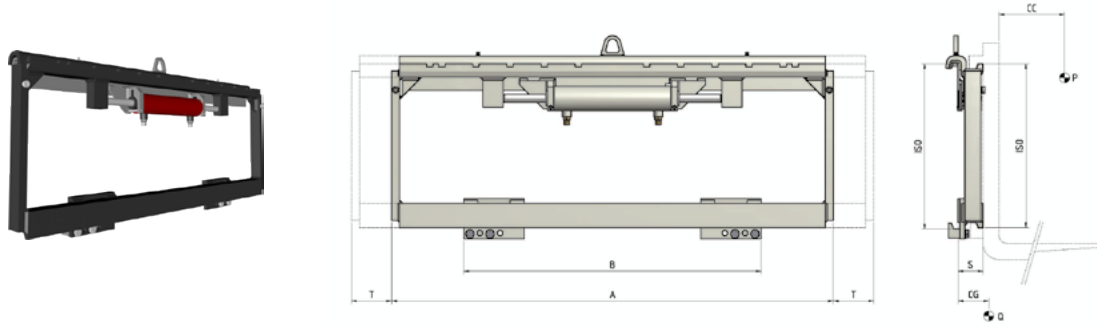
Tablier à Déplacement Latéral à Intégrer, à visibilité totale

17

Suppléments

19

209 Tablier à Déplacement Latéral à visibilité totale ISO2



CARACTÉRISTIQUES

• Structure robuste, durable dans le temps. • Déplacement de la charge transversalement au sens de marche du chariot. • Levage et positionnement rapides et précis des charges. • Réduction des dommages aux marchandises et aux palettes. • Simplification des manœuvres même dans les espaces confinés.

ÉQUIPEMENTS SPÉCIAUX

• Largeurs et/ou courses spéciales. • Fourches personnalisées. • Dossier de charge personnalisables.

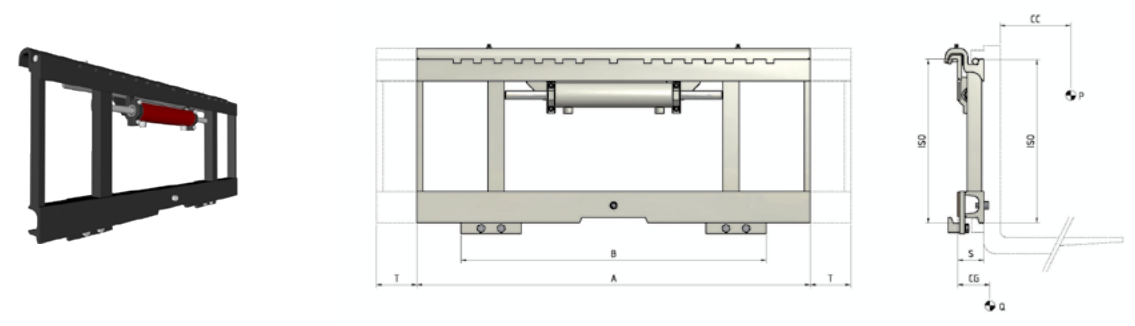
Article	Capacité de l'Accessoire	CDG Charge	ISO	Largeur	Pour Tablier d'Origine Min	Course	Déport	Centre de Gravité	Poids	Prix
N°	P (Kg)	CC (mm)	2328	A (mm)	B (mm)	T (mm)	S (mm)	CG (mm)	Q (Kg)	€
03LFA2C3001	2500	500	2	920	860	± 100	63	34	48	-
03LFA2C3008	2500	500	2	970	910	± 100	63	35	49	-
03LFA2C3003	2500	500	2	1000	940	± 100	63	36	50	-
03LFA2C3004	2500	500	2	1020	960	± 100	63	36	51	-
03LFA2C3005	2500	500	2	1040	980	± 100	63	36	52	-
03LFA2C3006	2500	500	2	1100	1040	± 100	63	37	55	-
03LFA2C3007	2500	500	2	1150	1090	± 100	63	38	57	-

	ISO (L/min)	2
	Déplacement	10

Fonctions Hydrauliques: 1
Pression max d'utilisation: 200 Bar

Suppléments page 19

109 Tablier à Déplacement Latéral à visibilité totale ISO3



CARACTÉRISTIQUES

• Structure robuste, durable dans le temps. • Déplacement de la charge transversalement au sens de marche du chariot. • Levage et positionnement rapides et précis des charges. • Réduction des dommages aux marchandises et aux palettes. • Simplification des manœuvres même dans les espaces confinés.

ÉQUIPEMENTS SPÉCIAUX

• Largeurs et/ou courses spéciales. • Fourches personnalisées. • Dossier de charge personnalisables.

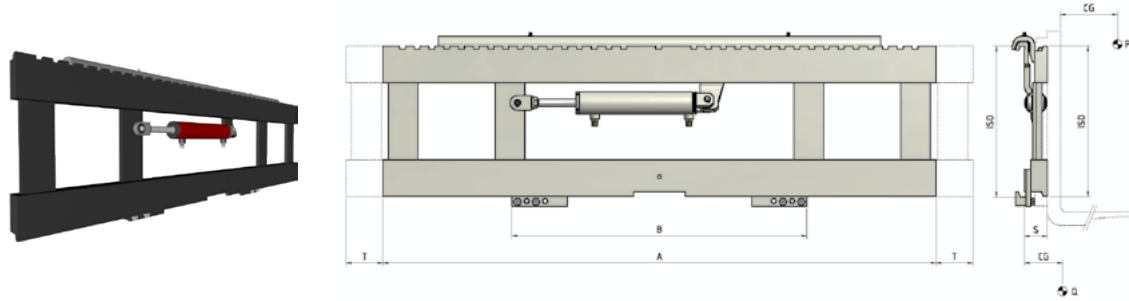
Article	Capacité de l'Accessoire	CDG Charge	ISO	Largeur	Pour Tablier d'Origine Min	Course	Déport	Centre de Gravité	Poids	Prix
N°	P (Kg)	CC (mm)	2328	A (mm)	B (mm)	T (mm)	S (mm)	CG (mm)	Q (Kg)	€
03HLL3C3008	5000	500	3	1150	1000	± 100	75	40	103	-
03HLL3C3010	5000	500	3	1255	1100	± 100	75	41	110	-
03HLL3C3014	5000	500	3	1350	1200	± 100	75	42	118	-
03HLL3C3018	5000	500	3	1560	1540	± 100	75	42	130	-
03HLL3C3020	5000	500	3	1660	1640	± 100	75	43	137	-

	ISO (L/min)	3
	Déplacement	15

Fonctions Hydrauliques: 1
Pression max d'utilisation: 200 Bar

Suppléments page 19

108 Tablier à Déplacement Latéral à grande visibilité Renforcé



CARACTÉRISTIQUES

- Modèle renforcé, installé sur des tabliers d'origine du chariot encore plus étroites.
- Structure robuste, durable dans le temps.
- Levage et positionnement rapides et précis des charges.
- Réduction des dommages aux marchandises et aux palettes.

ÉQUIPEMENTS SPÉCIAUX

- Largeurs et/ou courses spéciales.
- Fourches personnalisées.
- Dosseret de charge personnalisables.

Article	Capacité de l'Accessoire	COG Charge	ISO	Largeur	Pour Tablier d'Origine Min	Course	Déport	Centre de Gravité	Poids	Prix
N°	P (Kg)	CC (mm)	2328	A (mm)	B (mm)	T (mm)	S (mm)	CG (mm)	Q (Kg)	€
03GFA2C3014	2500	500	2	1300	1000	± 100	62	39	111	-
03GFA2C3033	2500	500	2	1400	1000	± 100	62	39	118	-
03GFA2C3016	2500	500	2	1500	1000	± 100	62	39	124	-
03GLL3C3099	5000	500	3	1400	1000	± 100	80	44	185	-
03GLL3C3011	5000	500	3	1500	1000	± 100	80	44	205	-
03GLL3C3014	5000	500	3	1660	1100	± 100	80	45	222	-
03GLL3C3042	5000	500	3	1800	1255	± 100	80	46	253	-
03GKR4C3001	4500	600	4	1190	1000	± 100	95	43	182	-
03GKR4C3002	4500	600	4	1420	1200	± 100	95	45	210	-
03GR04C3067*	8000	600	4	1190	1100	± 100	94	40	255	-
03GR04C3001*	8000	600	4	1420	1300	± 100	94	43	290	-
03GR04C3005*	8000	600	4	1800	1500	± 100	94	51	374	-
03GR04C5005*	8000	600	4	1800	1600	± 150	94	51	375	-
03GR04C5006*	8000	600	4	2000	1700	± 150	94	52	400	-
03GR04C5009*	8000	600	4	2200	1700	± 150	94	52	410	-
03GR04C5052*	8000	900	4	2200	1800	± 150	94	52	438	-
03GR04C5050*	8000	1100	4	2400	2000	± 150	94	53	472	-

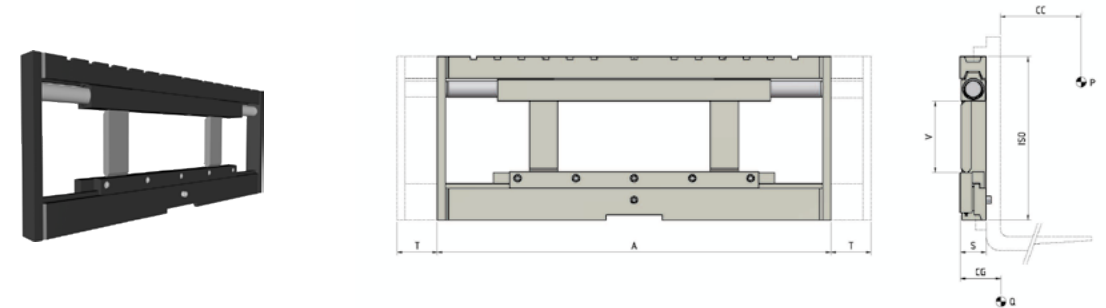
* Modèle renforcé avec rouleaux inférieurs

ISO (L/min)	2	3	4
Déplacement	10	15	18

Fonctions Hydrauliques: 1
Pression max d'utilisation: 200 Bar

Suppléments page 19

122 Tablier à Déplacement Latéral à Intégrer, à visibilité totale



CARACTÉRISTIQUES

- Structure robuste, durable dans le temps.
- Déplacement de la charge transversalement au sens de marche du chariot.
- Levage et positionnement rapides et précis des charges.
- Réduction des dommages aux marchandises et aux palettes.
- Simplification des manœuvres même dans les espaces confinés.

ÉQUIPEMENTS SPÉCIAUX

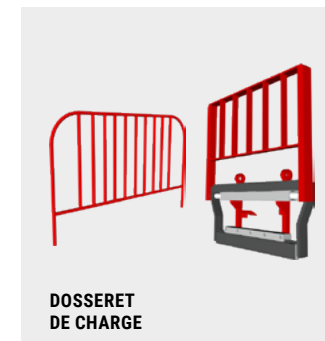
- Largeurs et/ou courses spéciales.
- Fourches personnalisées.
- Dosseret de charge personnalisables.
- Joes porte-galettes (les plans de construction doivent être envoyés à notre bureau technique).

Article	Capacité de l'Accessoire	COG Charge	ISO	Largeur	Visibilité	Course	Déport	Centre de Gravité	Poids	Prix
N°	P (Kg)	CC (mm)	2328	A (mm)	V (mm)	T (mm)	S (mm)	CG (mm)	Q (Kg)	€
03WFA2C3002	2500	500	2	920	209	± 100	65	34	72	-
03WFA2C3007	2500	500	2	1020	209	± 100	65	34	80	-
03WLL3C3002	5000	500	3	1150	265	± 100	75	39	160	-
03WLL3C3025	5000	500	3	1350	265	± 100	75	39	172	-
03TR04C3003	6000	600	4	1800	202	± 100	100	62	405	-
03TR04C3012	6000	600	4	2000	202	± 100	100	62	450	-
03TR04C5008	8000	600	4	1800	202	± 150	100	62	495	-
03TR04C5004	8000	600	4	2000	202	± 150	100	62	570	-

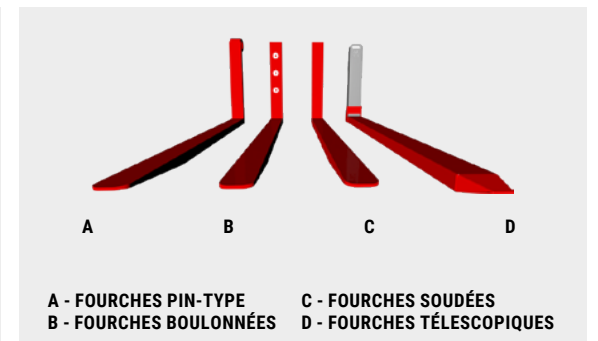
ISO (L/min)	2	3	4
Déplacement	10	15	18

Fonctions Hydrauliques: 1
Pression max d'utilisation: 200 Bar

Suppléments page 19



DOSSERET DE CHARGE



**A - FOURCHES PIN-TYPE
B - FOURCHES BOULONNÉES
C - FOURCHES SOUDÉES
D - FOURCHES TÉLESCOPIQUES**

Suppléments sur demande

€

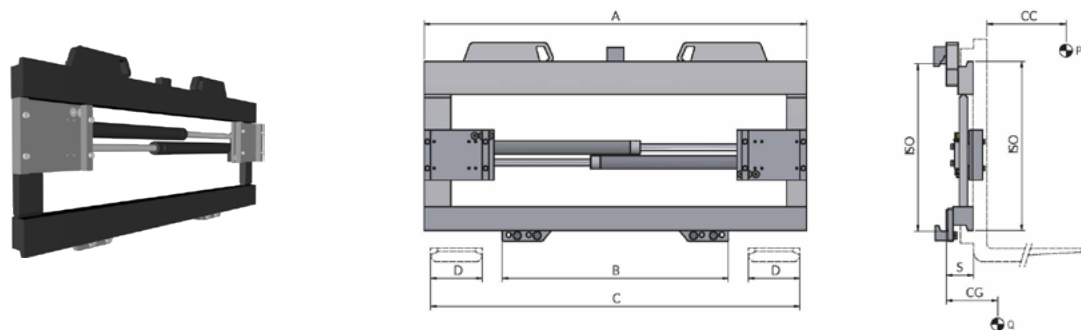
Kit Tuyaux et Raccords (pour chaque fonction hydraulique)	-
Kit Tuyaux et Raccords rapides (pour chaque fonction hydraulique)	-
Manomètre	-
Cales d'usure en Bronze	-
Accrochages rapides mécaniques	-
Trous pour Dosseret de Charge	-

03

POSITIONNEURS
DE FOURCHES

575 Positionneur de Fourches à Platines	22
577 Positionneur de Fourches à Platines avec TDL Intégré constant	23
675 Positionneur de Fourches à Platines	24
676 Positionneur de Fourches à Platines avec TDL Intégré constant	25
598 Positionneur de Fourches à Platines ISO avec Guidage Pin-Type et TDL Intégré constant	26
598 FS Positionneur de Fourches à Fourches avec Guidage Pin-Type et TDL Intégré constant	27
599 Positionneur de Fourches à Platines ISO avec Guidage Pin-Type	28
599 FS Positionneur de Fourches à Fourches avec Guidage Pin-Type	29
673 FS Positionneur de Fourches à Fourches avec Double Guidage Pin-Type	30
673 FS SLS Positionneur de Fourches à Fourches avec Double Guidage Pin-Type et TDL Intégré constant	31
673 Positionneur de Fourches à Platines ISO avec Double Guidage Pin-Type	32
673 SLS Positionneur de Fourches à Platines ISO avec Double Guidage Pin-Type et TDL Intégré constant	33
883 Écarteur de Fourches à Grande Ouverture	34
883 SLS Écarteur de Fourches à Grande Ouverture avec TDL Intégré constant	35
678 Positionneur de Fourches Intégré à Platines avec TDL Intégré constant	36
Suppléments	37

575 Positionneur de Fourches à Platinas



CARACTÉRISTIQUES

- Système de vérins d'écartement coulissant à tiges fixes (Brevet ATIB Material Handling) pour un mouvement constant et synchronisé des fourches.
- Levage et positionnement rapides et précis des charges.
- Valve limiteur de pression.
- Utilisation recommandée de fourches avec longueur maximale de 1500 mm.
- Platinas réglables pour l'utilisation de fourches avec différentes sections.
- Réduction des dommages aux palettes et aux marchandises.
- Simplification des manoeuvres même dans les espaces confinés.

ÉQUIPEMENTS SPÉCIAUX

- Largeurs et/ou ouvertures spéciales.
- Fourches standard.
- Dosseret de charge.

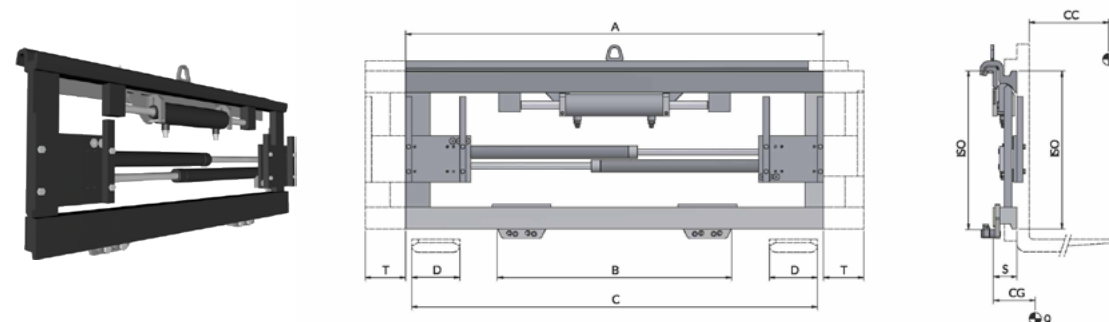
Article	Capacité de l'Accessoire	COG Charge	ISO	Largeur	Pour Tablier d'Origine Min		Ouverture		Largeur Fourches	Déport	Centre de Gravité	Poids	Prix
					B (mm)	C Min (mm)	C Max (mm)	D (mm)					
18LFA2C0021	2500	500	2	970	720	340	920	130	70	37	88	-	
18LFA2C0022	2500	500	2	1040	720	340	990	130	70	38	93	-	
18LFA2C0023	2500	500	2	1150	720	340	1100	130	70	40	99	-	
18LLL3C0011	5000	500	3	1150	860	380	1100	150	80	44	141	-	
18LLL3C0013	5000	500	3	1250	860	380	1200	150	80	45	150	-	
18LLL3C0014	5000	500	3	1350	860	380	1300	150	80	46	160	-	

ISO (L/min)	2	3
↔	5	5

Fonctions Hydrauliques: 1
Pression max d'utilisation: 110 Bar

Suppléments page 37

577 Positionneur de Fourches à Platinas avec TDL Intégré constant



CARACTÉRISTIQUES

- Système de vérins d'écartement coulissant à tiges fixes (Brevet ATIB Material Handling) pour un mouvement constant et synchronisé des fourches.
- Levage et positionnement rapides et précis des charges.
- Valve limiteur de pression.
- Utilisation recommandée de fourches avec longueur maximale de 1500 mm.
- Platinas réglables pour l'utilisation de fourches avec différentes sections.
- Réduction des dommages aux palettes et aux marchandises.
- Simplification des manoeuvres même dans les espaces confinés.

ÉQUIPEMENTS SPÉCIAUX

- Largeurs et/ou ouvertures spéciales.
- Fourches standard.
- Dosseret de charge.

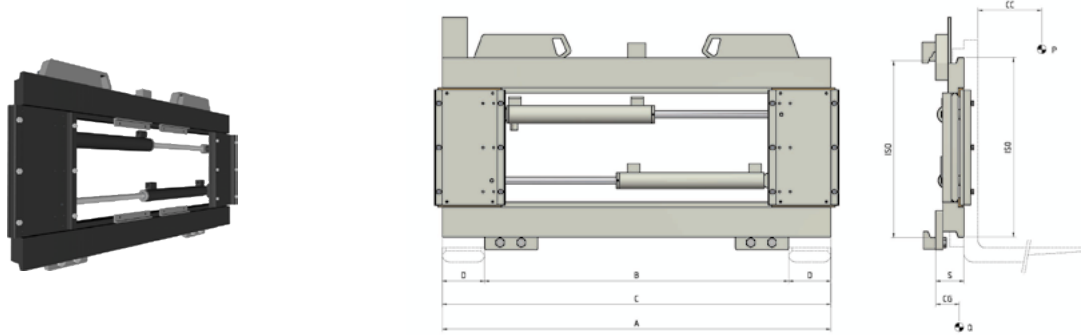
Article	Capacité de l'Accessoire	COG Charge	ISO	Largeur	Pour Tablier d'Origine Min		Ouverture		Largeur Fourches	Course	Déport	Centre de Gravité	Poids	Prix
					B (mm)	C Min (mm)	C Max (mm)	D (mm)						
18PFA2C2014	2500	500	2	970	920	340	920	130	± 100	62	30	80	-	
18PFA2C2013	2500	500	2	1040	920	340	990	130	± 100	62	32	85	-	
18PFA2C2015	2500	500	2	1150	920	340	1100	130	± 100	62	34	90	-	
18PLL3C2010	5000	500	3	1150	1060	380	1100	150	± 100	75	40	130	-	
18PLL3C2015	5000	500	3	1250	1060	380	1200	150	± 100	75	41	140	-	
18PLL3C2016	5000	500	3	1350	1150	380	1300	150	± 100	75	42	150	-	

ISO (L/min)	2	3
↔	10	10
↔	5	5

Fonctions Hydrauliques: 2
Pression max d'utilisation: 110 Bar

Suppléments page 37

675 Positionneur de Fourches à Platines



CARACTÉRISTIQUES

• Vérins différenciés pour un mouvement de fourche constant et synchronisé. • Levage et positionnement rapides et précis des charges. • Valve limiteur de pression. • Utilisation recommandée de fourches avec longueur maximale de 1500 mm. • Platines réglables pour l'utilisation de fourches avec différentes sections. • Réduction des dommages aux palettes et aux marchandises. • Simplification des manoeuvres même dans les espaces confinés.

ÉQUIPEMENTS SPÉCIAUX

• Largeurs et/ou ouvertures spéciales. • Fourches standard. • Dosseret de charge.

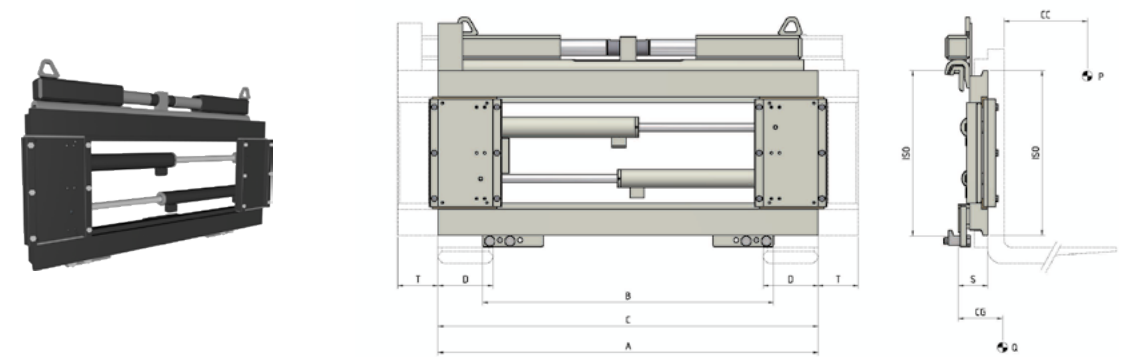
Article	Capacité de l'Accessoire	CDG Charge	ISO	Largeur	Pour Tablier d'Origine Min	Ouverture		Largeur Fourches	Déport	Centre de Gravité	Poids	Prix
N°	P (Kg)	CC (mm)	2328	A (mm)	B (mm)	C Min (mm)	C Max (mm)	D (mm)	S (mm)	CG (mm)	Q (Kg)	€
17SLL3C0004	5000	500	3	1500	880	430	1500	150	80	46	171	-
17SLL3C0005	5000	500	3	1560	950	430	1560	150	80	46	174	-
17SLL3C0006	5000	500	3	1660	1050	430	1660	150	80	46	180	-
17SR04C0001	8000	600	4	1420	1200	560	1420	200	94	49	280	-
17SR04C0005	8000	600	4	1600	1440	560	1600	200	94	50	339	-
17SR04C0003	8000	600	4	1800	1500	560	1800	200	94	50	350	-
17SR04C0004	8000	600	4	2000	1500	560	2000	200	94	50	375	-

ISO (L/min)	3	4
Ouverture/Fermeture	20	45

Fonctions Hydrauliques: 1
Pression max d'utilisation: 80 Bar

Suppléments page 37

676 Positionneur de Fourches à Platines avec TDL Intégré constant



CARACTÉRISTIQUES

• Vérins différenciés pour un mouvement de fourche constant et synchronisé. • Levage et positionnement rapides et précis des charges. • Valve limiteur de pression. • Utilisation recommandée de fourches avec longueur maximale de 1500 mm. • Platines réglables pour l'utilisation de fourches avec différentes sections. • Réduction des dommages aux palettes et aux marchandises. • Simplification des manoeuvres même dans les espaces confinés.

ÉQUIPEMENTS SPÉCIAUX

• Largeurs et/ou ouvertures spéciales. • Fourches standard. • Dosseret de charge.

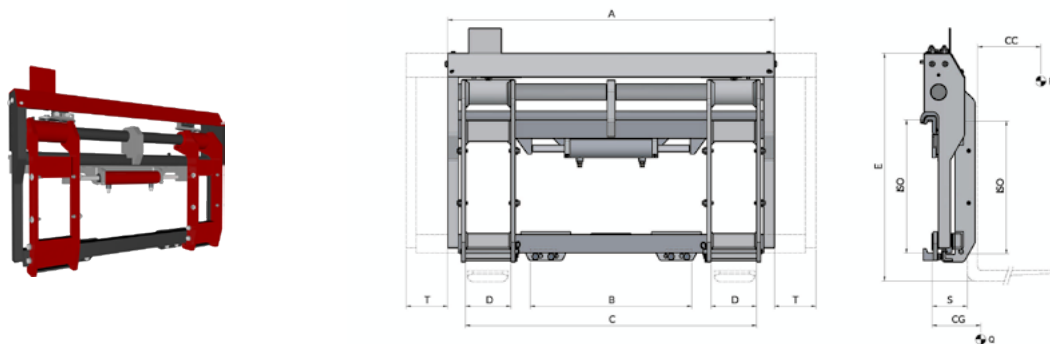
Article	Capacité de l'Accessoire	CDG Charge	ISO	Largeur	Pour Tablier d'Origine Min	Ouverture		Largeur Fourches	Course	Déport	Centre de Gravité	Poids	Prix
N°	P (Kg)	CC (mm)	2328	A (mm)	B (mm)	C Min (mm)	C Max (mm)	D (mm)	T (mm)	S (mm)	CG (mm)	Q (Kg)	€
17TLL3C2004	5000	500	3	1500	1080	430	1500	150	± 100	80	46	202	-
17TLL3C2005	5000	500	3	1560	1150	430	1560	150	± 100	80	46	205	-
17TLL3C2006	5000	500	3	1660	1250	430	1660	150	± 100	80	46	210	-
17TR04C2009	8000	600	4	1420	1200	560	1420	200	± 100	94	49	313	-
17TR04C2013	8000	600	4	1600	1300	560	1600	200	± 100	94	50	374	-
17TR04C2011	8000	600	4	1800	1600	560	1800	200	± 100	94	50	383	-
17TR04C2012	8000	600	4	2000	1700	560	2000	200	± 150	94	50	409	-

ISO (L/min)	3	4
Déplacement	15	18
Ouverture/Fermeture	20	45

Fonctions Hydrauliques: 2
Pression max d'utilisation: 80 Bar

Suppléments page 37

598 Positionneur de Fourches à Platines ISO avec Guidage Pin-Type et TDL Intégré constant



CARACTÉRISTIQUES

• Vérins différenciés pour un mouvement de fourche constant et synchronisé. • Glissement sur l'axe pour des emplois particulièrement lourds. • Platines réglables pour l'utilisation de fourches avec différentes sections. • Valve limiteur de pression.

ÉQUIPEMENTS SPÉCIAUX

• Largeurs et/ou ouvertures spéciales. • Fourches standard ou télescopiques. • Dossieret de charge. • Valve anti-retour pour prise fûts.

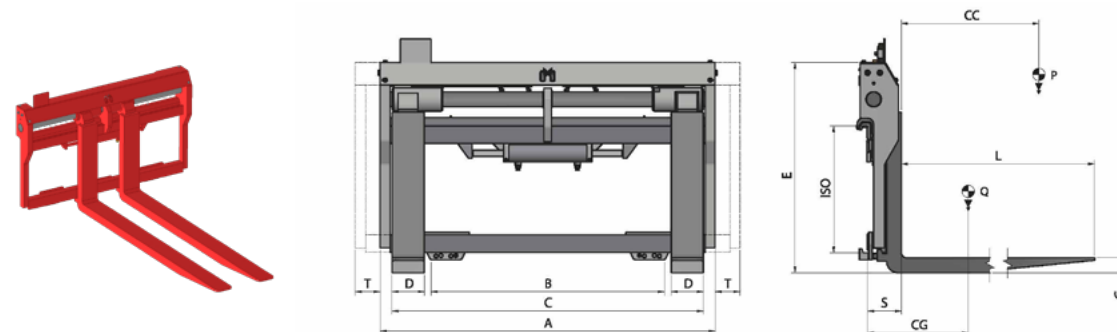
Article	Capacité de l'Accessoire	CDG Charge	ISO	Largeur	Pour Tablier d'Origine Min	Ouverture		Largeur Platines	Hauteur	Course	Déport	Centre de Gravité	Poids	Prix
N°	P (Kg)	CC (mm)	2328	A (mm)	B (mm)	C Min (mm)	C Max (mm)	D (mm)	E (mm)	T (mm)	S (mm)	CG (mm)	Q (Kg)	€
18WFA2C2003	2500	500	2	980	800	365	875	145	730	± 100	102	42	141	-
18WFA2C2001	2500	500	2	1040	860	365	935	145	730	± 100	102	42	146	-
18WFA2C2007	2500	500	2	1150	970	365	1045	145	730	± 100	102	41	153	-
18WFA2C2004	2500	500	2	1300	1120	365	1195	145	730	± 100	102	40	162	-
18WFA2C2008	2500	500	2	1400	1220	365	1295	145	730	± 100	102	39	169	-
18WH23C2001	3000	500	3	1150	970	425	1045	175	840	± 100	120	49	214	-
18WH23C2002	3000	500	3	1250	1070	425	1145	175	840	± 100	120	48	222	-
18WH23C2003	3000	500	3	1350	1170	425	1245	175	840	± 100	120	47	230	-
18WLL3C2005	5000	500	3	1250	1070	435	1115	175	840	± 100	120	48	241	-
18WLL3C2004	5000	500	3	1350	1170	435	1215	175	840	± 100	120	47	253	-
18WLL3C2010	5000	500	3	1550	1370	435	1415	175	840	± 100	120	46	267	-
18WLL3C2009	5000	500	3	1660	1480	435	1525	175	840	± 100	120	45	275	-
18WLM4C2001	5000	600	4	1350	1170	480	1250	210	1060	± 100	145	61	360	-
18WLM4C2002	5000	600	4	1550	1190	480	1450	210	1060	± 100	145	60	383	-
18WLM4C2003	5000	600	4	1660	1190	480	1560	210	1060	± 100	145	59	395	-
18WLM4C2004	5000	600	4	1800	1250	480	1700	210	1060	± 100	145	58	420	-

ISO (L/min)	2	3	4
↔ Déplacement	15	15	18
↔ Ouverture/Fermeture	15	20	45

Fonctions Hydrauliques: 2
Pression max d'utilisation: 110 Bar

Suppléments page 37

598 FS Positionneur de Fourches à Fourches avec Guidage Pin-Type et TDL Intégré constant



CARACTÉRISTIQUES

• Vérins différenciés pour un mouvement de fourche constant et synchronisé. • Glissement sur l'axe pour des emplois particulièrement lourds. • Valve limiteur de pression.

ÉQUIPEMENTS SPÉCIAUX

• Largeurs et/ou ouvertures spéciales. • Fourches personnalisées. • Dossieret de charge. • Valve anti-retour pour prise fûts.

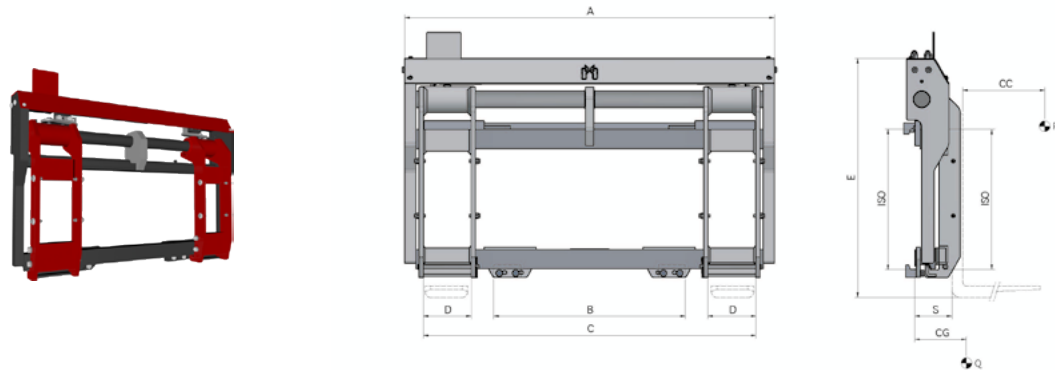
Article	Capacité de l'Accessoire	CDG Charge	ISO	Largeur	Pour Tablier d'Origine Min	Ouverture Extérieures Fourches		Dimension Fourches	Hauteur	Course	Déport	Centre de Gravité	Poids	Prix
N°	P (Kg)	CC (mm)	2328	A (mm)	B (mm)	C Min (mm)	C Max (mm)	DxGxL (mm)	E (mm)	T (mm)	S (mm)	CG (mm)	Q (Kg)	€
18UFA2A2009	2500	500	2a	980	800	395	905	120x40x1200	730	± 100	104	223	238	-
18UFA2A2003	2500	500	2a	1040	860	395	965	120x40x1200	730	± 100	104	220	242	-
18UFA2A2013	2500	500	2a	1150	970	395	1075	120x40x1200	730	± 100	104	215	248	-
18UH23A2001	3000	500	3a	1150	970	465	1085	120x45x1200	840	± 100	122	203	323	-
18ULL3A2003	5000	500	3a	1250	1070	475	1155	150x50x1200	840	± 100	127	222	409	-
18ULL3A2004	5000	500	3a	1350	1170	475	1255	150x50x1200	840	± 100	127	220	413	-
18ULL3A2017	5000	500	3a	1550	1370	475	1455	150x50x1200	840	± 100	127	210	437	-

ISO (L/min)	2	3
↔ Déplacement	15	15
↔ Ouverture/Fermeture	15	20

Fonctions Hydrauliques: 2
Pression max d'utilisation: 110 Bar

Suppléments page 37

599 Positionneur de Fourches à Platines ISO avec Guidage Pin-Type



CARACTÉRISTIQUES

• Vérins différenciés pour un mouvement de fourche constant et synchronisé. • Glissement sur l'axe pour des emplois particulièrement lourds. • Platines réglables pour l'utilisation de fourches avec différentes sections. • Valve limiteur de pression.

ÉQUIPEMENTS SPÉCIAUX

• Largeurs et/ou ouvertures spéciaux. • Fourches standard ou télescopiques. • Dossieret de charge. • Valve anti-retour pour prise fûts.

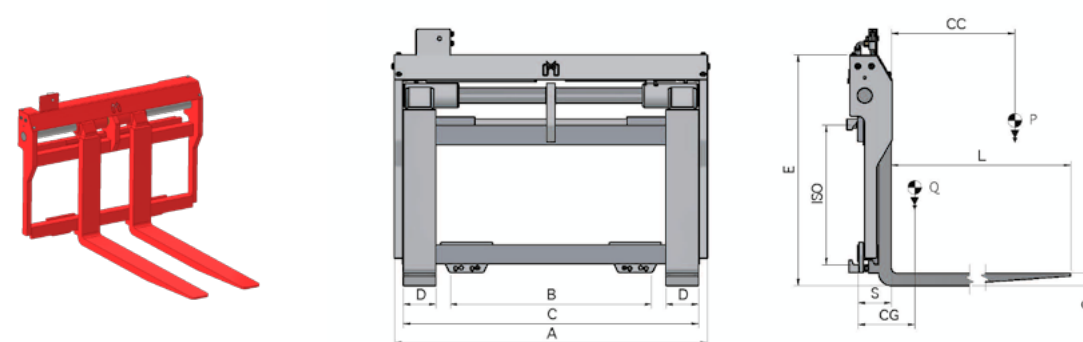
Article	Capacité de l'Accessoire	CDG Charge	ISO	Largeur	Pour Tablier d'Origine Min	Ouverture	Largeur Platines	Hauteur	Déport	Centre de Gravité	Poids	Prix	
N°	P (Kg)	CC (mm)	2328	A (mm)	B (mm)	C Min (mm)	C Max (mm)	D (mm)	E (mm)	S (mm)	CG (mm)	Q (Kg)	€
18XFA2C0001	2500	500	2	980	730	365	875	145	730	102	40	149	-
18XFA2C0003	2500	500	2	1040	730	365	935	145	730	102	40	153	-
18XFA2C0004	2500	500	2	1150	730	365	1045	145	730	102	39	160	-
18XFA2C0005	2500	500	2	1300	880	365	1195	145	730	102	38	169	-
18XFA2C0006	2500	500	2	1400	980	365	1295	145	730	102	37	176	-
18XH23C0001	3000	500	3	1150	980	425	1045	175	845	120	50	211	-
18XH23C0003	3000	500	3	1250	980	425	1145	175	845	120	49	220	-
18XH23C0004	3000	500	3	1350	980	425	1245	175	845	120	48	229	-
18XLL3C0001	5000	500	3	1250	980	435	1115	175	835	120	50	235	-
18XLL3C0002	5000	500	3	1350	980	435	1215	175	835	120	49	245	-
18XLL3C0004	5000	500	3	1550	980	435	1415	175	835	120	48	265	-
18XLL3C0005	5000	500	3	1660	1210	435	1525	175	835	120	47	275	-
18XLM4C0001	5000	600	4	1350	970	480	1250	210	1060	140	57	353	-
18XLM4C0002	5000	600	4	1550	1170	480	1450	210	1060	140	55	382	-
18XLM4C0003	5000	600	4	1660	1280	480	1560	210	1060	140	54	397	-
18XLM4C0004	5000	600	4	1800	1460	480	1700	210	1060	140	53	412	-

ISO (L/min)	2	3	4
Ouverture/Fermeture	15	20	45

Fonctions Hydrauliques: 1
Pression max d'utilisation: 110 Bar

Suppléments page 37

599 FS Positionneur de Fourches à Fourches avec Guidage Pin-Type



CARACTÉRISTIQUES

• Vérins différenciés pour un mouvement de fourche constant et synchronisé. • Glissement sur l'axe pour des emplois particulièrement lourds. • Valve limiteur de pression.

ÉQUIPEMENTS SPÉCIAUX

• Largeurs et/ou ouvertures spéciaux. • Fourches personnalisées. • Dossieret de charge. • Valve anti-retour pour prise fûts.

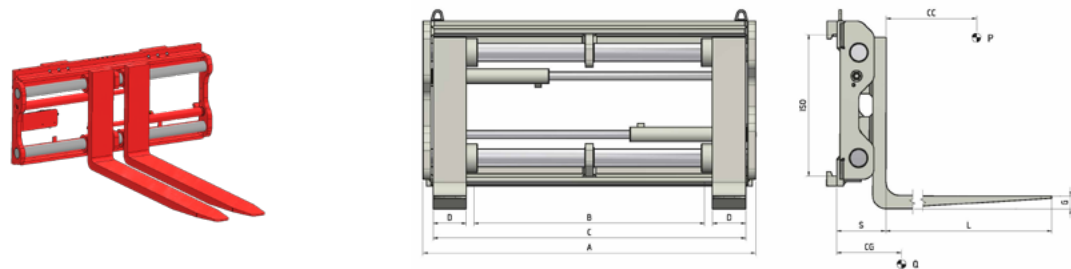
Article	Capacité de l'Accessoire	CDG Charge	ISO	Largeur	Pour Tablier d'Origine Min	Ouverture Extérieures Fourches	Dimension Fourches	Hauteur	Déport	Centre de Gravité	Poids	Prix	
N°	P (Kg)	CC (mm)	2328	A (mm)	B (mm)	C Min (mm)	C Max (mm)	DxGxL (mm)	E (mm)	S (mm)	CG (mm)	Q (Kg)	€
18VFA2A0005	2500	500	2a	980	800	395	905	120X40X1200	730	104	223	243	-
18VFA2A0001	2500	500	2a	1040	860	395	965	120X40X1200	730	104	220	247	-
18VFA2A0011	2500	500	2a	1150	970	395	1075	120X40X1200	730	104	215	254	-
18VH23A0002	3000	500	3a	1150	970	465	1085	120X45X1200	840	122	208	319	-
18VLL3A0004	5000	500	3a	1250	1070	475	1155	150X50X1200	840	127	233	401	-
18VLL3A0005	5000	500	3a	1350	1170	475	1255	150X50X1200	840	127	230	410	-
18VLL3A0006	5000	500	3a	1550	1370	475	1455	150X50X1200	840	127	222	427	-

ISO (L/min)	2	3
Ouverture/Fermeture	15	20

Fonctions Hydrauliques: 1
Pression max d'utilisation: 110 Bar

Suppléments page 37

673 FS Positionneur de Fourches à Fourches avec Double Guidage Pin-Type



CARACTÉRISTIQUES

- Diviseur de débit pour un mouvement constant et synchronisé des fourches.
- Pour emplois particulièrement lourds.
- Valve limiteur de pression.

ÉQUIPEMENTS SPÉCIAUX

- Largeurs et/ou ouvertures spéciaux.
- Fourches personnalisées.
- Dossieret de charge.
- Valve anti-retour pour prise fûts.

Article	Capacité de l'Accessoire	CDG Charge	ISO	Largeur	Pour Tablier d'Origine Min	Ouverture Extérieures Fourches	Dimension Fourches	Déport	Centre de Gravité	Poids	Prix	
N°	P (Kg)	CC (mm)	2328	A (mm)	B (mm)	C Min (mm)	C Max (mm)	DxGxL (mm)	S (mm)	CG (mm)	Q (Kg)	€
18YFA2A0001	2500	500	2a	980	750	360	930	120x40x1200	160	242	235	-
18YFA2A0002	2500	500	2a	1040	750	360	990	120x40x1200	160	241	245	-
18YFA2A0003	2500	500	2a	1100	750	360	1050	120x40x1200	160	239	255	-
18YFA2A0004	2500	500	2a	1150	750	360	1100	120x40x1200	160	237	265	-
18YLL3A0001	5000	500	3a	1150	880	400	1080	150x50x1200	192	262	425	-
18YLL3A0002	5000	500	3a	1250	880	400	1180	150x50x1200	192	255	440	-
18YLL3A0003	5000	500	3a	1350	1000	400	1280	150x50x1200	192	251	455	-
18YLL3A0004	5000	500	3a	1560	1210	400	1490	150x50x1200	192	239	480	-
18YLL3A0005	5000	500	3a	1660	1210	400	1590	150x50x1200	192	234	500	-
18YLM4A0004	5000	600	4a	1200	900	550	1110	150x60x1200	222	222	565	-
18YLM4A0005	5000	600	4a	1400	1100	550	1310	150x60x1200	222	220	620	-
18YR04A0001	8000	600	4a	1740	1450	550	1650	200x60x1200	220	227	750	-
18YR04A0002	8000	600	4a	1800	1500	550	1710	200x60x1200	220	225	760	-
18YR04A0003	8000	600	4a	2000	1700	550	1910	200x60x1200	220	219	800	-
18YR14A0001	8000	900	4a*	2200	2070	550	2110	200x70x1200	231	265	880	-
18YR14A0002	8000	900	4a*	2400	2070	550	2310	200x70x1200	231	245	900	-

Suppléments sur demande

SLI - Déplacement Latéral Intégré à Valve (nécessite une fonction hydraulique supplémentaire)

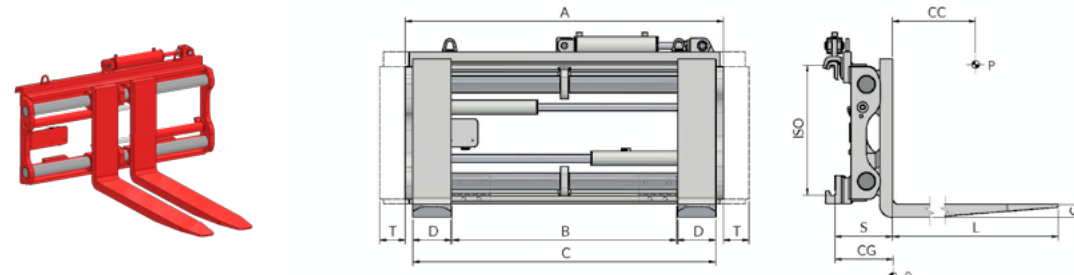
	ISO 2	-
Fourches boulonnées	ISO 3	-
	ISO 4	-

ISO (L/min)	2	3	4
Ouverture/Fermeture	15	20	40/45*

Fonctions Hydrauliques: 1
Pression max d'utilisation: 80 Bar

Suppléments page 37

673 FS SLS Positionneur de Fourches à Fourches avec Double Guidage Pin-Type et TDL Intégré constant



CARACTÉRISTIQUES

- Diviseur de débit pour un mouvement constant et synchronisé des fourches.
- Pour emplois particulièrement lourds.
- Valve limiteur de pression.

ÉQUIPEMENTS SPÉCIAUX

- Largeurs et/ou ouvertures spéciaux.
- Fourches personnalisées.
- Dossieret de charge.
- Valve anti-retour pour prise fûts.

Article	Capacité de l'Accessoire	CDG Charge	ISO	Largeur	Pour Tablier d'Origine Min	Ouverture Extérieures Fourches	Dimension Fourches	Course	Déport	Centre de Gravité	Poids	Prix	
N°	P (Kg)	CC (mm)	2328	A (mm)	B (mm)	C Min (mm)	C Max (mm)	DxGxL (mm)	T (mm)	S (mm)	CG (mm)	Q (Kg)	€
18YFA2A2001	2500	500	2	980	950	360	930	120x40x1200	± 100	188	247	270	-
18YFA2A2002	2500	500	2	1040	950	360	990	120x40x1200	± 100	188	246	280	-
18YFA2A2003	2500	500	2	1100	950	360	1050	120x40x1200	± 100	188	244	290	-
18YFA2A2004	2500	500	2	1150	950	360	1100	120x40x1200	± 100	188	241	300	-
18YLL3A2001	5000	500	3	1150	950	400	1080	150x50x1200	± 100	227	265	460	-
18YLL3A2002	5000	500	3	1250	1080	400	1180	150x50x1200	± 100	227	260	475	-
18YLL3A2003	5000	500	3	1350	1050	400	1280	150x50x1200	± 100	227	254	490	-
18YLL3A2004	5000	500	3	1560	1300	400	1490	150x50x1200	± 100	227	244	520	-
18YLL3A2005	5000	500	3	1660	1300	400	1590	150x50x1200	± 100	227	239	535	-
18YLM4A2004	5000	600	4	1200	1100	550	1110	150x60x1200	± 100	255	240	620	-
18YLM4A2005	5000	600	4	1400	1100	550	1310	150x60x1200	± 100	255	232	660	-
18YR04A2001	8000	600	4	1740	1130	550	1650	200x60x1200	± 150	253	239	795	-
18YR04A2002	8000	600	4	1800	1190	550	1710	200x60x1200	± 150	253	237	805	-
18YR04A2003	8000	600	4	2000	1400	550	1910	200x60x1200	± 150	253	231	845	-
18YR14A2001	8000	900	4*	2200	2180	550	2110	200x70x1200	± 150	264	277	930	-
18YR14A2002	8000	900	4*	2400	2180	550	2310	200x70x1200	± 150	264	265	950	-

Suppléments sur demande

Fourches boulonnées

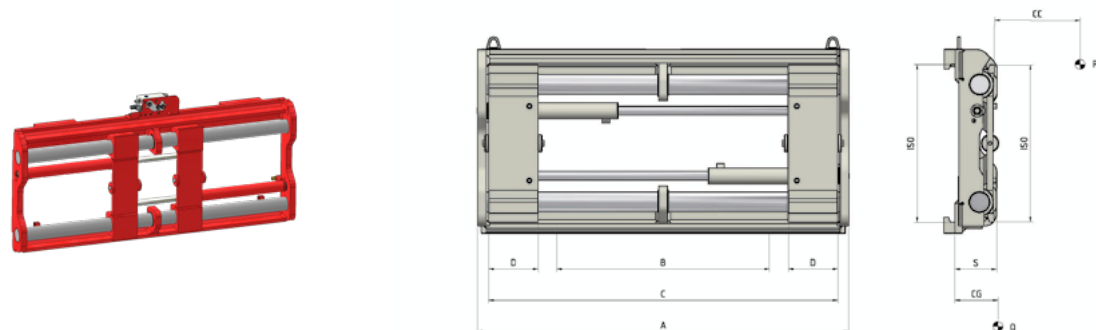
	ISO 2	-
	ISO 3	-
	ISO 4	-

ISO (L/min)	2	3	4
Déplacement	10	15	18
Ouverture/Fermeture	15	20	40/45*

Fonctions Hydrauliques: 2
Pression max d'utilisation: 80 Bar

Suppléments page 37

673 Positionneur de Fourches à Platines ISO avec Double Guidage Pin-Type



CARACTÉRISTIQUES

• Diviseur de débit pour un mouvement constant et synchronisé des fourches. • Pour emplois particulièrement lourds. • Platines réglables pour l'utilisation de fourches avec différentes sections. • Valve limiteur de pression.

ÉQUIPEMENTS SPÉCIAUX

• Largeurs et/ou ouvertures spéciales. • Fourches standard ou télescopiques. • Dosseret de charge. • Valve anti-retour pour prise fûts.

Article	Capacité de l'Accessoire	CDG Charge	ISO	Largeur	Pour Tablier d'Origine Min	Ouverture Extérieures Fourches	Largeur Fourches	Déport	Centre de Gravité	Poids	Prix	
N°	P (Kg)	CC (mm)	2328	A (mm)	B (mm)	C Min (mm)	C Max (mm)	D (mm)	S (mm)	CG (mm)	Q (Kg)	€
18ZFA2C0001	2500	500	2a	980	750	360	930	130	120	56	145	-
18ZFA2C0002	2500	500	2a	1040	750	360	990	130	120	56	155	-
18ZFA2C0003	2500	500	2a	1100	750	360	1050	130	120	55	165	-
18ZFA2C0004	2500	500	2a	1150	750	360	1100	130	120	55	175	-
18ZLL3C0003	5000	500	3a	1150	880	400	1080	150	148	71	245	-
18ZLL3C0001	5000	500	3a	1250	880	400	1180	150	148	66	260	-
18ZLL3C0004	5000	500	3a	1350	1000	400	1280	150	148	64	290	-
18ZLL3C0002	5000	500	3a	1560	1210	400	1490	150	148	58	315	-
18ZLL3C0005	5000	500	3a	1660	1210	400	1590	150	148	57	335	-
18ZLM4C0001	5000	600	4a	1200	900	550	1110	150	158	70	365	-
18ZLM4C0002	5000	600	4a	1400	1100	550	1310	150	158	68	400	-
18ZR04C0003	8000	600	4a	1740	1450	550	1650	200	158	70	480	-
18ZR04C0004	8000	600	4a	1800	1500	550	1710	200	158	70	505	-
18ZR04C0005	8000	600	4a	2000	1700	550	1910	200	158	71	525	-
18ZR14C0001	8000	900	4a*	2200	2070	550	2110	200	158	73	630	-
18ZR14C0002	8000	900	4a*	2400	2070	550	2310	200	158	72	675	-

Suppléments sur demande

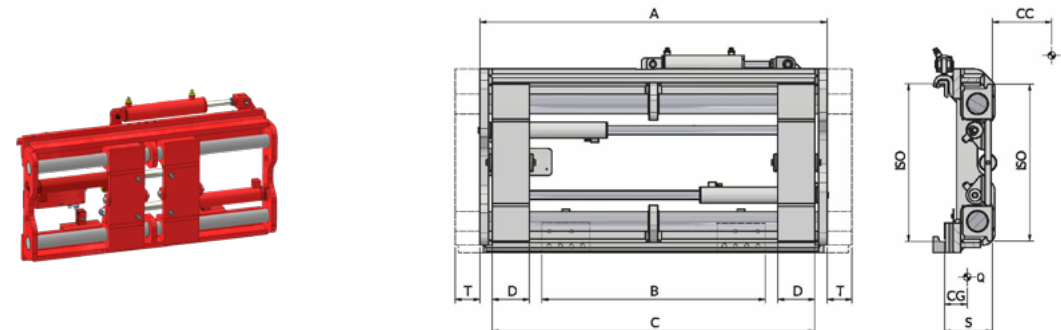
SLI - Déplacement Latéral Intégré à Valve (nécessite une fonction hydraulique supplémentaire)

ISO (L/min)	2	3	4
Ouverture/Fermeture	15	20	40/45*

Fonctions Hydrauliques: 1
Pression max d'utilisation: 80 Bar

Suppléments page 37

673 SLS Positionneur de Fourches à Platines ISO avec Double Guidage Pin-Type et TDL Intégré constant



CARACTÉRISTIQUES

• Diviseur de débit pour un mouvement constant et synchronisé des fourches. • Pour emplois particulièrement lourds. • Platines réglables pour l'utilisation de fourches avec différentes sections. • Valve limiteur de pression.

ÉQUIPEMENTS SPÉCIAUX

• Largeurs et/ou ouvertures spéciales. • Fourches standard ou télescopiques. • Dosseret de charge. • Valve anti-retour pour prise fûts.

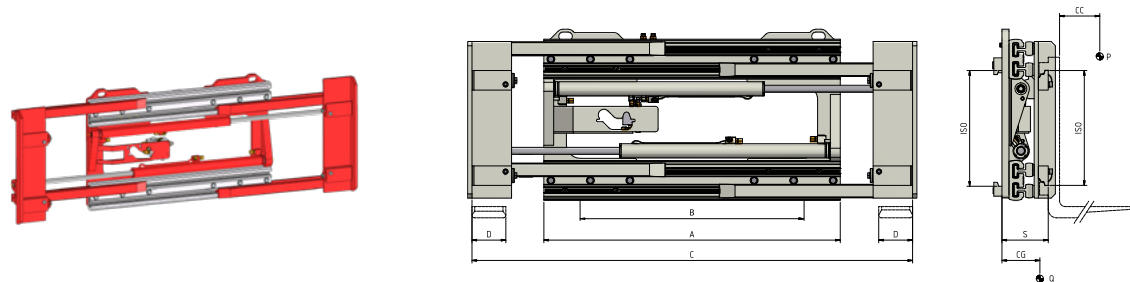
Article	Capacité de l'Accessoire	CDG Charge	ISO	Largeur	Pour Tablier d'Origine Min	Ouverture Extérieures Fourches	Largeur Fourches	Course	Déport	Centre de Gravité	Poids	Prix	
N°	P (Kg)	CC (mm)	2328	A (mm)	B (mm)	C Min (mm)	C Max (mm)	D (mm)	T (mm)	S (mm)	CG (mm)	Q (Kg)	€
18ZFA2C2001	2500	500	2	980	950	360	930	130	± 100	148	71	180	-
18ZFA2C2002	2500	500	2	1040	950	360	990	130	± 100	148	70	185	-
18ZFA2C2003	2500	500	2	1100	950	360	1050	130	± 100	148	69	195	-
18ZFA2C2004	2500	500	2	1150	950	360	1100	130	± 100	148	68	200	-
18ZLL3C2003	5000	500	3	1150	950	400	1080	150	± 100	183	87	285	-
18ZLL3C2001	5000	500	3	1250	1080	400	1180	150	± 100	183	86	305	-
18ZLL3C2004	5000	500	3	1350	1050	400	1280	150	± 100	183	85	325	-
18ZLL3C2002	5000	500	3	1560	1300	400	1490	150	± 100	183	85	360	-
18ZLL3C2005	5000	500	3	1660	1300	400	1590	150	± 100	183	85	370	-
18ZLM4C2001	5000	600	4	1200	1100	550	1110	150	± 100	193	93	410	-
18ZLM4C2002	5000	600	4	1400	1100	550	1310	150	± 100	193	92	445	-
18ZR04C2003	8000	600	4	1740	1130	550	1650	200	± 150	193	96	550	-
18ZR04C2004	8000	600	4	1800	1190	550	1710	200	± 150	193	95	560	-
18ZR04C2005	8000	600	4	2000	1400	550	1910	200	± 150	193	92	600	-
18ZR14C2001	8000	900	4*	2200	2180	550	2110	200	± 150	193	96	700	-
18ZR14C2002	8000	900	4*	2400	2180	550	2310	200	± 150	193	96	745	-

ISO (L/min)	2	3	4
Déplacement	10	15	18
Ouverture/Fermeture	15	20	40/45*

Fonctions Hydrauliques: 2
Pression max d'utilisation: 80 Bar

Suppléments page 37

883 Écarteur de Fourches à Grande Ouverture



CARACTÉRISTIQUES

• Diviseur de débit pour un mouvement constant et synchronisé des fourches. • Il permet une ouverture des fourches au-delà du châssis de l'accessoire. • Permet la manutention des charges volumineux, même non palettisés.

ÉQUIPEMENTS SPÉCIAUX

• Largeurs et/ou ouvertures spéciales. • Fourches standard, soudées, boulonnées ou télescopiques. • Dossieret de charge. • Valve anti-retour pour prise fûts.

Article	Capacité de l'Accessoire	CDG Charge	ISO	Largeur	Pour Tablier d'Origine Min	Ouverture	Largeur Fourches	Déport	Centre de Gravité	Poids	Prix	
N°	P (Kg)	CC (mm)	2328	A (mm)	B (mm)	C Min (mm)	C Max (mm)	D (mm)	S (mm)	CG (mm)	Q (Kg)	€
17PFA2C0024	2400	500	2	950	770	560	1750	130	164	63	185	-
17PFA2C0025	2400	500	2	1050	870	560	1850	130	164	64	195	-
17PH23C0002	3000	500	3	1050	810	560	1850	130	174	66	210	-
17PH23C0003	3000	500	3	1150	910	560	1950	130	174	65	215	-
17PLL3C0031	4500	500	3	1050	810	560	1840	150	207	85	290	-
17PLL3C0035	4500	500	3	1250	970	560	2040	150	207	83	300	-
17PLL3C0033	4500	500	3	1350	1070	560	2140	150	207	82	305	-
17PKR3C0002	4500	600	3	1200	1050	560	1960	150	235	88	470	-
17PKR3C0003	4500	600	3	1300	1050	560	2060	150	235	87	480	-
17PKR4C0001	4500	600	4	1200	810	560	1960	150	250	92	510	-
17PKR4C0002	4500	600	4	1300	910	560	2060	150	250	91	520	-
17PKR4C0003	4500	600	4	1400	1010	560	2160	150	250	90	528	-
17PQ54C0001	7000	600	4	1600	1210	560	2360	200	250	95	570	-
17PQ54C0006	7000	600	4	1800	1410	560	2560	200	250	94	588	-

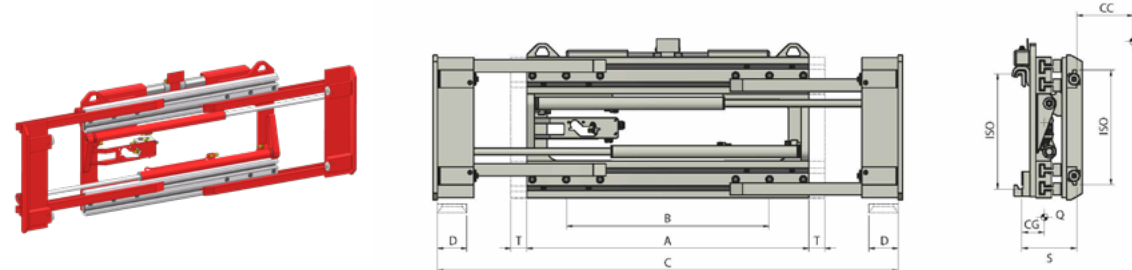
Suppléments sur demande

SLI - Déplacement Latéral Intégré à Valve (nécessite une fonction hydraulique supplémentaire)

ISO (L/min)	2	3	4
Ouverture/Fermeture	15	20	45

Fonctions Hydrauliques: 1
Pression max d'utilisation: 80 Bar

883 SLS Écarteur de Fourches à Grande Ouverture avec TDL Intégré constant



CARACTÉRISTIQUES

• Diviseur de débit pour un mouvement constant et synchronisé des fourches. • Il permet une ouverture des fourches au-delà du châssis de l'accessoire. • Permet la manutention des charges volumineux, même non palettisés.

ÉQUIPEMENTS SPÉCIAUX

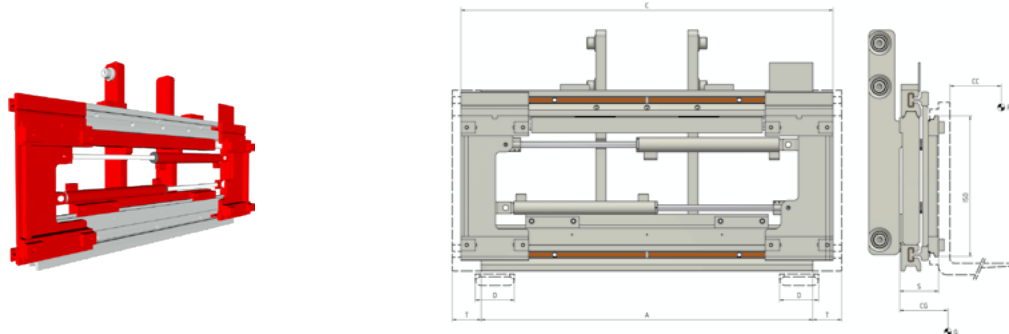
• Largeurs et/ou ouvertures spéciales. • Fourches standard, soudées, boulonnées ou télescopiques. • Dossieret de charge. • Valve anti-retour pour prise fûts.

Article	Capacité de l'Accessoire	CDG Charge	ISO	Largeur	Pour Tablier d'Origine Min	Ouverture	Largeur Fourches	Course	Déport	Centre de Gravité	Poids	Prix	
N°	P (Kg)	CC (mm)	2328	A (mm)	B (mm)	C Min (mm)	C Max (mm)	D (mm)	T (mm)	S (mm)	CG (mm)	Q (Kg)	€
17PFA2C2024	2400	500	2	950	900	560	1750	130	± 100	192	75	220	-
17PFA2C2025	2400	500	2	1050	900	560	1850	130	± 100	192	79	225	-
17PH23C2002	3000	500	3	1050	1050	560	1850	130	± 100	209	78	260	-
17PH23C2003	3000	500	3	1150	1050	560	1950	130	± 100	209	81	275	-
17PLL3C2031	4500	500	3	1050	950	560	1840	150	± 100	242	89	340	-
17PLL3C2035	4500	500	3	1250	1100	560	2040	150	± 100	242	91	360	-
17PLL3C2033	4500	500	3	1350	1100	560	2140	150	± 100	242	97	370	-
17PKR3C2002	4500	600	3	1200	1050	560	1960	150	± 100	270	94	525	-
17PKR3C2003	4500	600	3	1300	1050	560	2060	150	± 100	270	93	530	-
17PKR4C2001	4500	600	4	1200	1100	560	1960	150	± 100	284	114	553	-
17PKR4C2002	4500	600	4	1300	1100	560	2060	150	± 100	284	113	560	-
17PKR4C2003	4500	600	4	1400	1100	560	2160	150	± 100	284	112	567	-
17PQ54C2001	7000	600	4	1600	1300	560	2360	200	± 100	284	117	645	-
17PQ54C2006	7000	600	4	1800	1300	560	2560	200	± 100	284	113	670	-
17PQ54C2022	7000	600	4	1600	1400	560	2360	200	± 150	284	117	650	-
17PQ54C2019	7000	600	4	1800	1400	560	2560	200	± 150	284	113	675	-

ISO (L/min)	2	3	4
Déplacement	10	15	18
Ouverture/Fermeture	15	20	45

Fonctions Hydrauliques: 2
Pression max d'utilisation: 80 Bar

678 Positionneur de Fourches Intégré à Platines avec TDL Intégré constant



CARACTÉRISTIQUES

• Vérins différenciés pour un mouvement de fourche constant et synchronisé. • Il peut être intégré dans le mât comme remplacement du tablier d'origine, en réduisant les épaisseurs et en augmentant la capacité résiduelle du chariot.

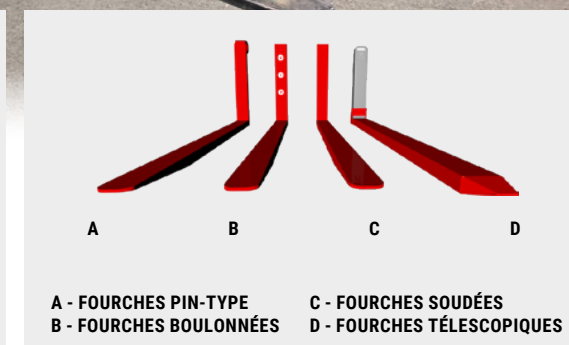
ÉQUIPEMENTS SPÉCIAUX

• Largeurs et/ou ouvertures spéciales. • Accrochage ISO 2328. • Fourches standard, soudées, boulonnées ou télescopiques. • Dossieret de charge. • Valve anti-retour pour prise fûts. • Sans Déplacement Latéral.

Article	Capacité de l'Accessoire	CDG Charge	ISO	Largeur	Ouverture Extérieures Platines		Largeur Fourches	Course	Déport	Centre de Gravité	Poids	Prix
N°	P (Kg)	CC (mm)	2328	A (mm)	C Min (mm)	C Max (mm)	D (mm)	T (mm)	S (mm)	CG (mm)	Q (Kg)	€
17UFA2A2001	2500	500	2	980	490	1120	130	± 100	134	65	195	-
17UFA2A2002	2500	500	2	1040	490	1180	130	± 100	134	65	200	-
17UFA2A2003	2500	500	2	1100	490	1240	130	± 100	134	66	210	-
17UFA2A2005	2500	500	2	1150	490	1290	130	± 100	134	66	217	-
17UFA2A2006	2500	500	2	1350	490	1490	130	± 100	134	67	242	-
17UH23A2001	3000	500	3	1150	490	1290	130	± 100	145	70	225	-
17UH23A2002	3000	500	3	1350	490	1490	130	± 100	145	71	260	-
17UH23A2003	3000	500	3	1550	490	1690	130	± 100	145	72	285	-
17UH23A2004	3000	500	3	1650	490	1790	130	± 100	145	72	300	-
17ULL3A2004	5000	500	3	1150	490	1290	150	± 100	170	79	335	-
17ULL3A2001	5000	500	3	1350	490	1490	150	± 100	170	80	360	-
17ULL3A2002	5000	500	3	1550	490	1690	150	± 100	170	81	395	-
17ULL3A2003	5000	500	3	1650	490	1790	150	± 100	170	82	410	-

ISO (L/min)	2	3
↔ Déplacement	10	15
↔ Ouverture/Fermeture	15	20

Fonctions Hydrauliques: 2
Pression max d'utilisation: 80 Bar



Suppléments sur demande

	€
Kit Tuyaux et Raccords (pour chaque fonction hydraulique)	-
Kit Tuyaux et Raccords rapides (pour chaque fonction hydraulique)	-
Manomètre	-
Cales d'usure en Bronze	-
Accrochages rapides mécaniques	-
Trous pour Dossieret de Charge	-
Électrovalve pour fractionnement d'une fonction hydraulique avec Kit Installation Électrique	-
Valve anti-retour pour prise Fûts	-
Système de graissage automatique pour Déplacement Latéral semi-intégré constant	-

04

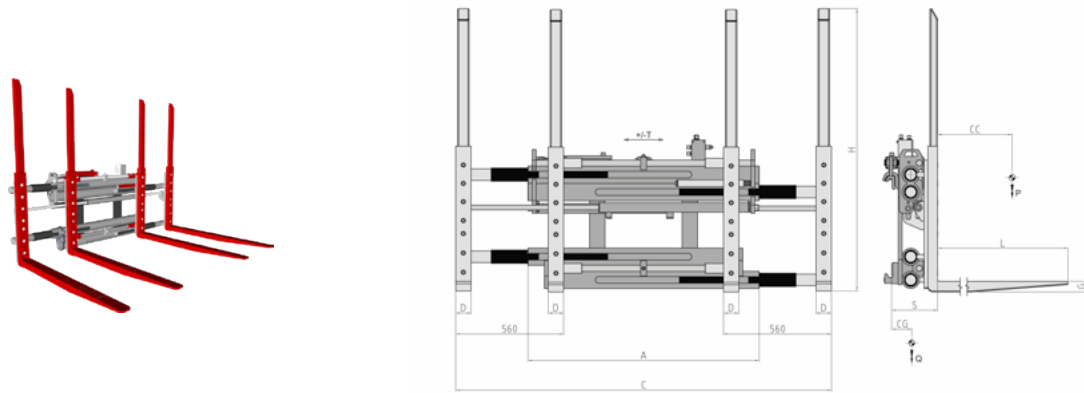
DISPOSITIFS MULTIPALETTES

917.T2 Double Positionneurs de Fourches avec TDL Intégré Constant (1-2 Palettes)	40
917.T4 Double Positionneurs de Fourches avec TDL Intégré Constant (1-2-4 Palettes)	41
917.2 Double Positionneurs de Fourches (1-2 Palettes)	42
917.4 Double Positionneurs de Fourches (1-2-4 Palettes)	43
918.T Triple Positionneurs de Fourches avec TDL Intégré Constant (1-2-3 Palettes)	44
918 Triple Positionneurs de Fourches (1-2-3 Palettes)	45
107.2 Double TDL	46
107.3 Triple TDL	47

Suppléments

49

917.T2 Double Positionneurs de Fourches avec TDL Intégré Constant (1-2 Palettes)



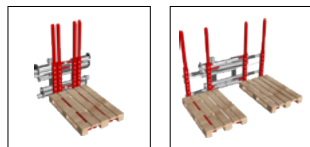
CARACTÉRISTIQUES

• Manutention d'une ou deux palettes côte en côte. • Dimensions réduites des châssis. • Quatre fourches boulonnées avec talon renforcé et dossier de soutien du charge qui rendent simple l'opération de remplacement. • Manœuvres rapides et simplifiées même dans des espaces confinés.

ÉQUIPEMENTS SPÉCIAUX

• Largeurs et/ou courses spéciales. • Fourches personnalisées. • Dossier de charge personnalisés. • Presseurs de charge avec dimensions et ouvertures sur mesure.

Article	Capacité de l'Accessoire	CDG Charge	ISO	Largeur	Ouverture		Dimension Fourches	Hauteur Fourches	Course	Déport	Centre de Gravité	Poids	Prix
N°	P (Kg)	CC (mm)	2328	A (mm)	C Min (mm)	C Max (mm)	DxGxL (mm)	H (mm)	T (mm)	S (mm)	CG (mm)	Q (Kg)	€
15REA2A1004	2200	600	2a	1200	560	1940	80x40x1150	1460	± 100	224	205	480	-
15RFB2A1005	2500	600	2a	1200	560	1940	80x50x1150	1460	± 100	234	220	550	-
15RFB3A1005	2600	600	3a	1200	560	1940	80x50x1150	1460	± 100	234	210	550	-
15RHF3A1005	3200	600	3a	1200	560	1940	80x60x1150	1460	± 100	254	220	635	-
15RJV3A1003	4000	600	3a	1400	560	1940	80x60x1150	1460	± 100	254	195	650	-

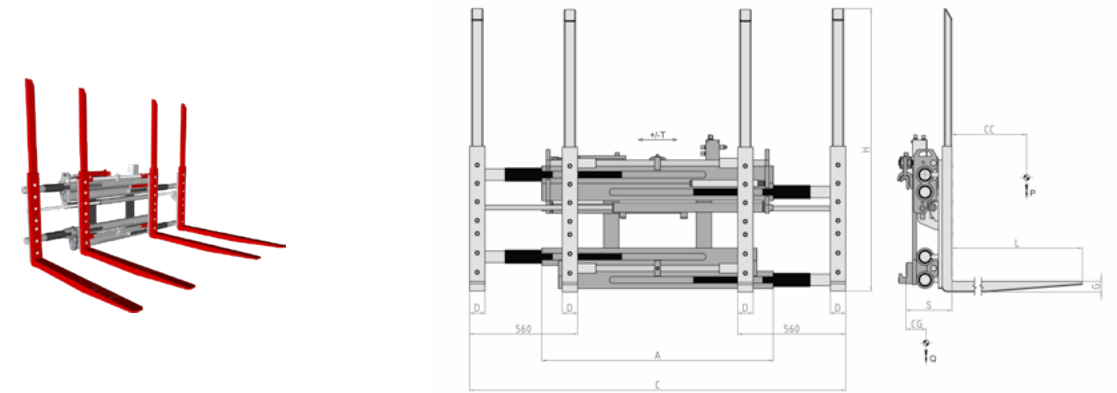


ISO (L/min)	2	3
↔ Déplacement	15	15
↕ Ouverture/Fermeture	45	45

Fonctions Hydrauliques: 2
Pression max d'utilisation: 200 Bar

Suppléments page 49

917.T4 Double Positionneurs de Fourches avec TDL Intégré Constant (1-2-4 Palettes)



CARACTÉRISTIQUES

• Manutention d'une ou deux palettes côte en côte, deux ou quatre en double profondeur. • Dimensions réduites des châssis. • Quatre fourches boulonnées avec talon renforcé et dossier de soutien du charge qui rendent simple l'opération de remplacement. • Manœuvres rapides et simplifiées même dans des espaces confinés.

ÉQUIPEMENTS SPÉCIAUX

• Largeurs et/ou courses spéciales. • Fourches personnalisées. • Dossier de charge personnalisés. • Presseurs de charge avec dimensions et ouvertures sur mesure.

Article	Capacité de l'Accessoire	CDG Charge	ISO	Largeur	Ouverture		Dimension Fourches	Hauteur Fourches	Course	Déport	Centre de Gravité	Poids	Prix
N°	P (Kg)	CC (mm)	2328	A (mm)	C Min (mm)	C Max (mm)	DxGxL (mm)	H (mm)	T (mm)	S (mm)	CG (mm)	Q (Kg)	€
15RFC3A1001	2500	1200	3a	1400	560	1940	80x60x2400	1460	± 100	225	480	1050	-
15RJ64A1001	3600	1200	4a	1400	560	1940	80x70x2400	1460	± 150	235	435	1320	-
15RKY4A1001	4600	1200	4a	1400	560	1940	80x70x2400	1460	± 150	235	445	1380	-

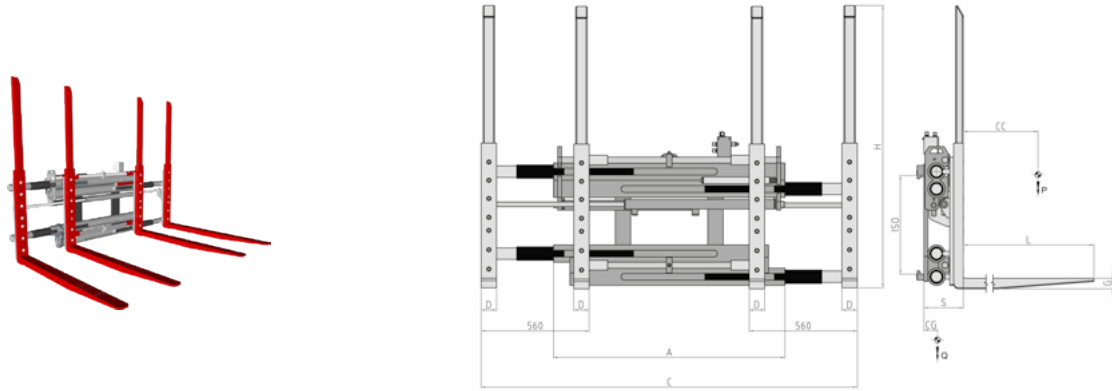


ISO (L/min)	3	4
↔ Déplacement	15	20
↕ Ouverture/Fermeture	45	45

Fonctions Hydrauliques: 2
Pression max d'utilisation: 200 Bar

Suppléments page 49

917.2 Double Positionneurs de Fourches (1-2 Palettes)



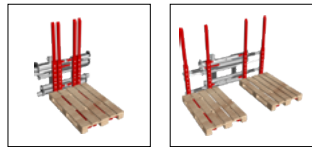
CARACTÉRISTIQUES

• Manutention d'une ou deux palettes côte en côte. • Dimensions réduites des châssis. • Quatre fourches boulonnées avec talon renforcé et dossier de soutien du charge qui rendent simple l'opération de remplacement. • Manœuvres rapides et simplifiées même dans des espaces confinés.

ÉQUIPEMENTS SPÉCIAUX

• Largeurs et/ou courses spéciales. • Fourches personnalisées. • Dossier de charge personnalisés. • Presseurs de charge avec dimensions et ouvertures sur mesure.

Article	Capacité de l'Accessoire	CDG Charge	ISO	Largeur	Ouverture		Dimension Fourches	Hauteur Fourches	Déport	Centre de Gravité	Poids	Prix
					C Min (mm)	C Max (mm)						
15REA2A0004	2200	600	2a	1200	560	1940	80x40x1150	1460	154	190	450	-
15RFB2A0005	2500	600	2a	1200	560	1940	80x50x1150	1460	164	205	495	-
15RFB3A0005	2600	600	3a	1200	560	1940	80x50x1150	1460	164	210	535	-
15RHF3A0005	3200	600	3a	1200	560	1940	80x60x1150	1460	174	220	605	-
15RJV3A0003	4000	600	3a	1400	560	1940	80x60x1150	1460	174	195	620	-

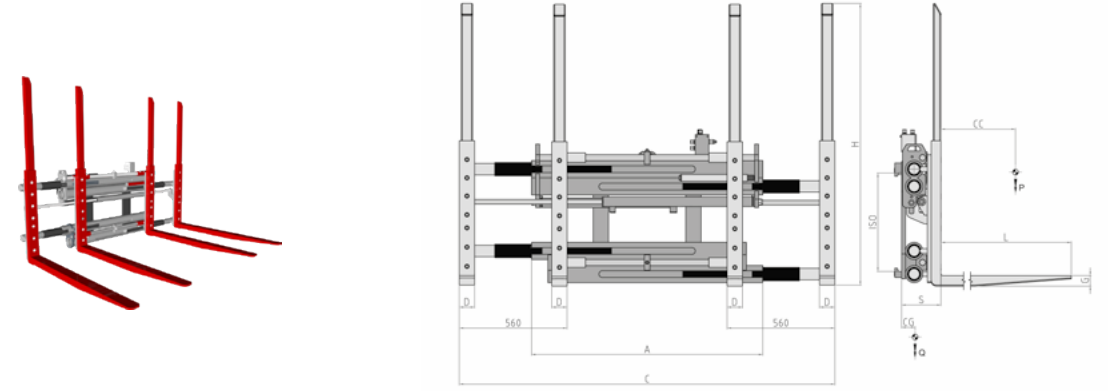


ISO (L/min)	2	3
Ouverture/Fermeture	45	45

Fonctions Hydrauliques: 1
Pression max d'utilisation: 200 Bar

Suppléments page 49

917.4 Double Positionneurs de Fourches (1-2-4 Palettes)



CARACTÉRISTIQUES

• Manutention d'une ou deux palettes côte en côte, deux ou quatre en double profondeur. • Dimensions réduites des châssis. • Quatre fourches boulonnées avec talon renforcé et dossier de soutien du charge qui rendent simple l'opération de remplacement. • Manœuvres rapides et simplifiées même dans des espaces confinés.

ÉQUIPEMENTS SPÉCIAUX

• Largeurs et/ou courses spéciales. • Fourches personnalisées. • Dossier de charge personnalisés. • Presseurs de charge avec dimensions et ouvertures sur mesure.

Article	Capacité de l'Accessoire	CDG Charge	ISO	Largeur	Ouverture		Dimension Fourches	Hauteur Fourches	Déport	Centre de Gravité	Poids	Prix
					C Min (mm)	C Max (mm)						
15RFC3A0001	2500	1200	3a	1400	560	1940	80x60x2400	1460	200	480	980	-
15RJ64A0001	3600	1200	4a	1400	560	1940	80x70x2400	1460	210	435	1250	-
15RKY4A0001	4600	1200	4a	1400	560	1940	80x70x2400	1460	210	445	1310	-

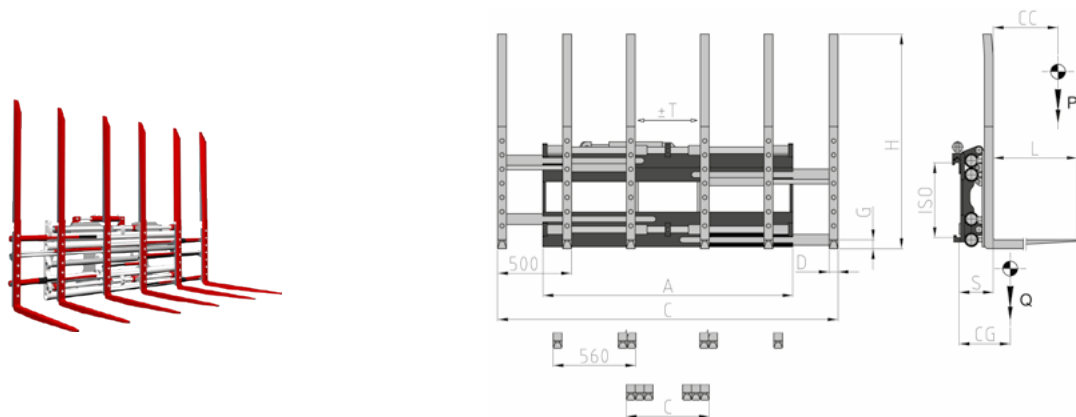


ISO (L/min)	3	4
Ouverture/Fermeture	45	45

Fonctions Hydrauliques: 1
Pression max d'utilisation: 200 Bar

Suppléments page 49

918.T Triple Positionneurs de Fourches avec TDL Intégré Constant (1-2-3 Palettes)



CARACTÉRISTIQUES

- Manutention d'une, deux ou trois palettes côte en côte.
- Dimensions réduites des châssis.
- Six fourches boulonnées avec talon renforcé et dossier de soutien du charge qui rendent simple l'opération de remplacement.
- Manœuvres rapides et simplifiées même dans des espaces confinés.

ÉQUIPEMENTS SPÉCIAUX

- Largeurs et/ou courses spéciales.
- Fourches personnalisées.
- Dossier de charge personnalisés.
- Presseurs de charge avec dimensions et ouvertures sur mesure.

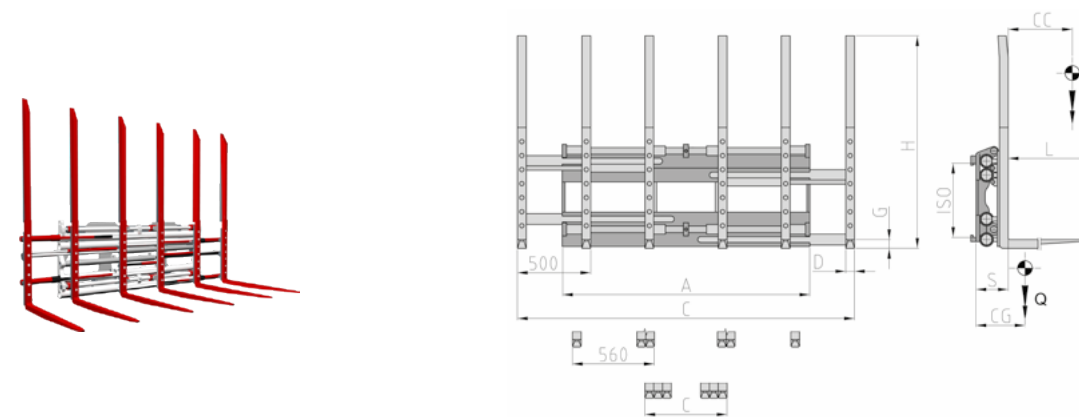
Article	Capacité de l'Accessoire	CDG Charge	ISO	Largeur	Ouverture		Dimension Fourches	Hauteur Fourches	Course	Déport	Centre de Gravité	Poids	Prix
N°	P (Kg)	CC (mm)	2328	A (mm)	C Min (mm)	C Max (mm)	DxGxL (mm)	H (mm)	T (mm)	S (mm)	CG (mm)	Q (Kg)	€
15SH33A1001	3000	600	3a	1630	560	2285	60x50x1150	1460	± 100	245	205	820	-
15SH33A1002	3000	600	3a	1795	560	2450	60x50x1150	1460	± 100	250	200	840	-
15SJ53A1001	3600	600	3a	1630	560	2285	60x60x1150	1460	± 100	248	240	860	-
15SJ53A1002	3600	600	3a	1795	560	2450	60x60x1150	1460	± 100	248	237	880	-
15SJ53A1003	3600	600	3a	2285	560	2940	60x60x1150	1460	± 100	248	225	980	-

	ISO (L/min)	3
	Déplacement	20
	Ouverture/Fermeture	45

Fonctions Hydrauliques: 2
Pression max d'utilisation: 200 Bar

Suppléments page 49

918 Triple Positionneurs de Fourches (1-2-3 Palettes)



CARACTÉRISTIQUES

- Manutention d'une, deux ou trois palettes côte en côte.
- Dimensions réduites des châssis.
- Six fourches boulonnées avec talon renforcé et dossier de soutien du charge qui rendent simple l'opération de remplacement.
- Manœuvres rapides et simplifiées même dans des espaces confinés.

ÉQUIPEMENTS SPÉCIAUX

- Largeurs et/ou courses spéciales.
- Fourches personnalisées.
- Dossier de charge personnalisés.
- Presseurs de charge avec dimensions et ouvertures sur mesure.

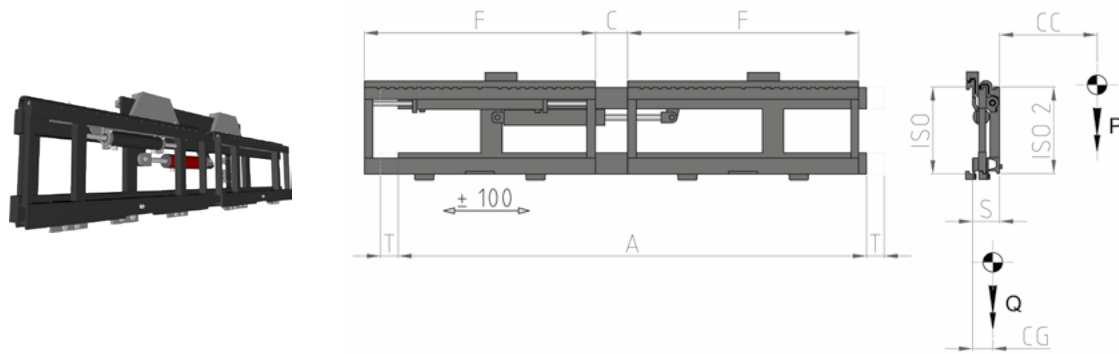
Article	Capacité de l'Accessoire	CDG Charge	ISO	Largeur	Ouverture		Dimension Fourches	Hauteur Fourches	Déport	Centre de Gravité	Poids	Prix
N°	P (Kg)	CC (mm)	2328	A (mm)	C Min (mm)	C Max (mm)	DxGxL (mm)	H (mm)	S (mm)	CG (mm)	Q (Kg)	€
15SH33A0001	3000	600	3a	1630	560	2285	60x50x1150	1460	209	198	715	-
15SH33A0002	3000	600	3a	1795	560	2450	60x50x1150	1460	209	218	760	-
15SJ53A0001	3600	600	3a	1630	560	2285	60x60x1150	1460	219	225	755	-
15SJ53A0002	3600	600	3a	1795	560	2450	60x60x1150	1460	219	217	815	-
15SJ53A0003	3600	600	3a	2285	560	2940	60x60x1150	1460	219	210	900	-

	ISO (L/min)	3
	Ouverture/Fermeture	45

Fonctions Hydrauliques: 1
Pression max d'utilisation: 200 Bar

Suppléments page 49

107.2 Double TDL



CARACTÉRISTIQUES

- Manutention de plusieurs palettes côte en côte.
- Manutention de 2/4 palettes simultanément, selon le type de fourches installées.
- Structure à déplacement latérale arrière à laquelle sont reliés un tablier fixe et un tablier à déplacement latéral avant.
- Manœuvres rapides et simplifiées même dans des espaces confinés.

ÉQUIPEMENTS SPÉCIAUX

- Largeurs et/ou courses spéciales.
- Fourches personnalisées.
- Dosseret de charge personnalisés.
- Presseurs de charge avec dimensions et ouvertures sur mesure.

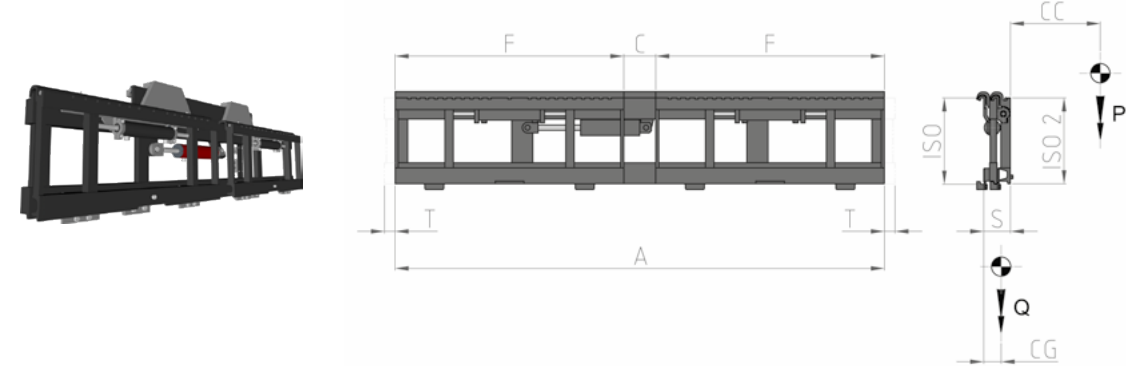
Article N°	Capacité de l'Accessoire P (Kg)	CDG Charge CC (mm)	ISO 2328	Largeur		Distance		Course T (mm)	Déport S (mm)	Centre de Gravité CG (mm)	Poids Q (Kg)	Prix €
				A (mm)	F (mm)	C Min (mm)	C Max (mm)					
15GFA2C3001	2500	500	2	1610	800	10	160	± 100	125	67	234	-
15GFA2C3002	2500	500	2	1980	980	10	220	± 100	125	68	276	-
15GHY7C3002	3500	500	3	1980	980	20	220	± 100	144	77	382	-
15GHY7C3003	3500	500	3	2080	980	100	300	± 100	144	80	390	-

ISO (L/min)	2	3
Déplacement	15	15

Fonctions Hydrauliques: 2
Pression max d'utilisation: 200 Bar

Suppléments page 49

107.3 Triple TDL



CARACTÉRISTIQUES

- Manutention de plusieurs palettes côte en côte.
- Manutention de 2/4 palettes simultanément, selon le type de fourches installées.
- Structure à déplacement latérale arrière à laquelle sont reliés deux tabliers à déplacement latéral.
- Manœuvres rapides et simplifiées même dans des espaces confinés.

ÉQUIPEMENTS SPÉCIAUX

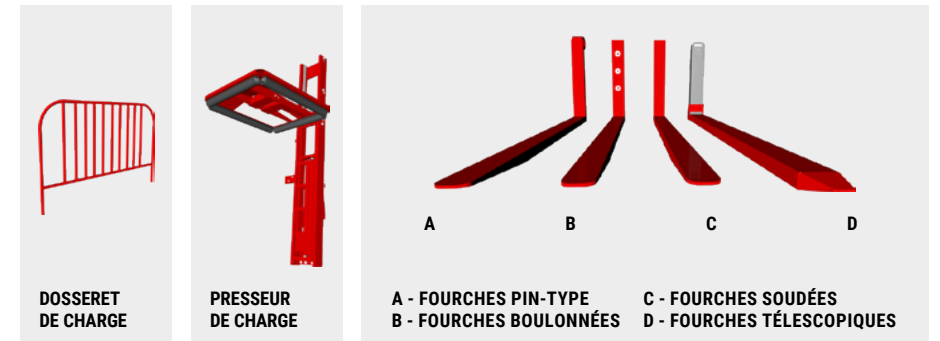
- Largeurs et/ou courses spéciales.
- Fourches personnalisées.
- Dosseret de charge personnalisés.
- Presseurs de charge avec dimensions et ouvertures sur mesure.

Article N°	Capacité de l'Accessoire P (Kg)	CDG Charge CC (mm)	ISO 2328	Largeur		Distance		Course T (mm)	Déport S (mm)	Centre de Gravité CG (mm)	Poids Q (Kg)	Prix €
				A (mm)	F (mm)	C Min (mm)	C Max (mm)					
15AFA2C0001	2500	500	2	1610	800	10	310	± 100	125	68	239	-
15AFA2C0002	2500	500	2	2100	980	20	420	± 100	125	68	286	-
15AHY7C0001	3500	500	3	2100	980	20	420	± 100	144	78	400	-
15AHY7C0002	3500	500	3	2180	980	100	500	± 100	144	80	408	-

ISO (L/min)	2	3
Déplacement	15	15

Fonctions Hydrauliques: 2
Pression max d'utilisation: 200 Bar

Suppléments page 49



Suppléments sur demande

€

Kit Tuyaux et Raccords (pour chaque fonction hydraulique)	-
Kit Tuyaux et Raccords rapides (pour chaque fonction hydraulique)	-
Manomètre	-
Cales d'usure en Bronze	-
Accrochages rapides mécaniques	-
Électrovalve pour fractionnement d'une fonction hydraulique avec Kit Installation Électrique	-
Système de graissage automatique pour Déplacement Latéral semi-intégré constant	-

05

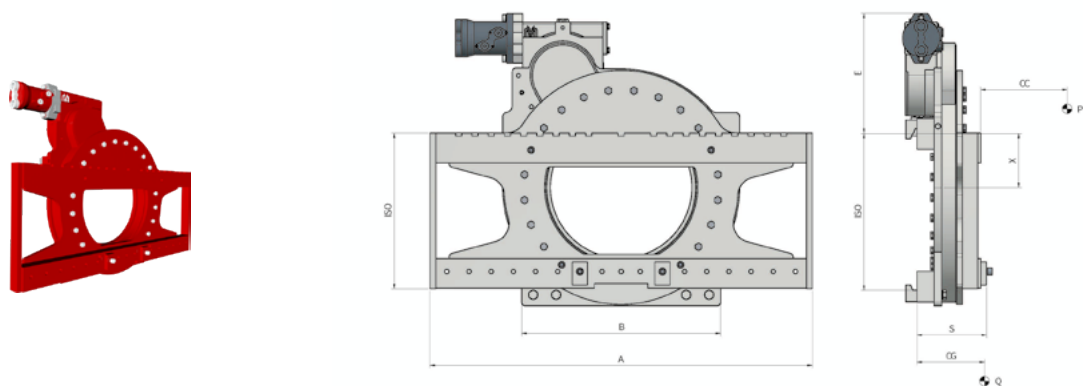
TÊTES ROTATIVES

301	Tête Rotative à 360°	52
301 SLS	Tête Rotative à 360° avec TDL Intégré constant	53
301 RFI	Tête Rotative à 360° avec Positionneur de Fourches Intégré	54
301 RFI SLS	Tête Rotative à 360° avec Positionneur de Fourches Intégré et TDL Intégré constant	55
301 PPT	Tête Rotative à 360° avec Positionneur de Fourches à guidage Pin-Type Intégré	56
301 PPT SLS	Tête Rotative à 360° avec Positionneur Fourches à guidage Pin-Type Intégré et TDL Intégré constant	57
213	Retourneur de Conteneurs à 360° à Bras Supérieur	58
219	Retourneur de Conteneurs à 360° avec Système à L	59

Suppléments

61

301 Tête Rotative à 360°



CARACTÉRISTIQUES

• Rotation continue à 360° dans les deux sens. • Nécessaire l'utilisation de fourches avec accrochages inférieurs renforcés.

ÉQUIPEMENTS SPÉCIAUX

• Largeurs et/ou courses spéciales. • Fourches. • Dosseret de charge. • Fourches à barre. • Versions spéciales pour le secteur agricole, industrie de la pêche et Ambiance fonderie.

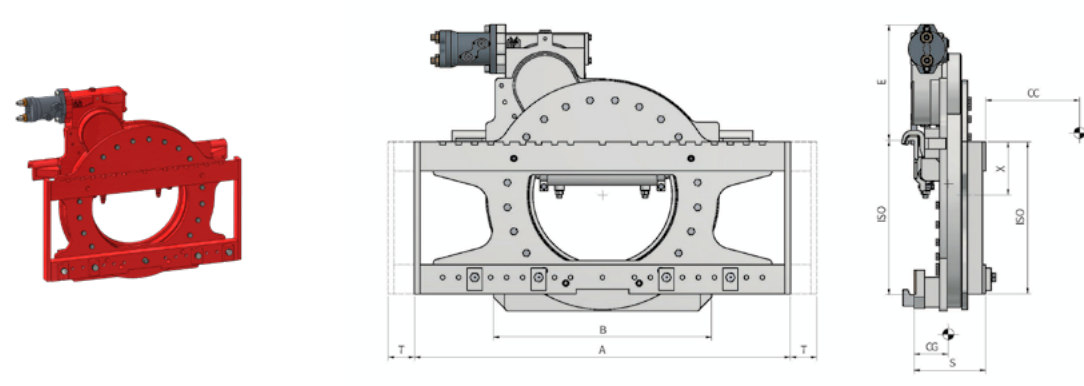
Article	Capacité de l'Accessoire	CDG Charge	ISO	Largeur	Hauteur	Pour Tablier d'Origine Min	Centre de Rotation	Volume Huile	Couple Max	Déport	Centre de Gravité	Poids	Prix
23EC42C0002	1600	500	2	1000	314	580	141	8.1	6700	167	78	184	-
23EE82C0002	2200	500	2	1100	314	580	141	8.1	6700	167	79	187	-
23EH23C0002	3000	500	3	1150	335,5	750	185	8.8	7400	177	80	310	-
23EHS3C0002	3400	500	3	1270	335,5	750	185	8.8	12300	177	81	320	-
23EK63C0024	4200	500	3	1400	335,5	750	185	8.8	12300	177	83	330	-
23EL83C0002	4800	500	3	1660	335,5	750	185	8.8	12300	177	86	340	-
23EKR4C0001	4500	600	4	1350	305,5	1060	235	12	13000	203	93	576	-
23ELM4C0001	5000	600	4	1600	305,5	1060	235	12	13000	203	95	600	-
23END4C0001	5500	600	4	1800	305,5	1060	235	14	14100	203	92	670	-
23EQ54C0001	7000	600	4*	2000	287	1050	262	18	16200	231	112	838	-
23ER04C0002	8000	600	4*	2000	287	1050	262	22	24200	231	112	838	-
23ERQ5C0001	10000	600	5	2000	360	1630	224	26	29500	256	132	1450	-

ISO (L/min)	2	3	4	5
Rotation	25	25	30/35*	35

Fonctions Hydrauliques: 1
Pression max d'utilisation: 175 Bar

Suppléments page 61

301 SLS Tête Rotative à 360° avec TDL Intégré constant



CARACTÉRISTIQUES

• Rotation continue à 360° dans les deux sens. • Nécessaire l'utilisation de fourches avec accrochages inférieurs renforcés.

ÉQUIPEMENTS SPÉCIAUX

• Largeurs et/ou courses spéciales. • Fourches. • Dosseret de charge. • Fourches à barre. • Versions spéciales pour le secteur agricole, industrie de la pêche et Ambiance fonderie.

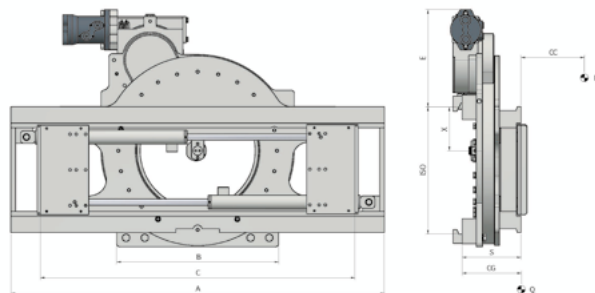
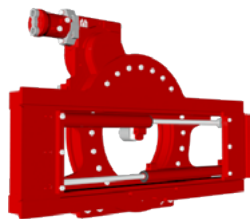
Article	Capacité de l'Accessoire	CDG Charge	ISO	Largeur	Hauteur	Pour Tablier d'Origine Min	Centre de Rotation	Course	Volume Huile	Couple Max	Déport	Centre de Gravité	Poids	Prix
23EC42C2002	1600	500	2	1000	314	700	141	± 100	8.1	6700	190	92	227	-
23EE82C2002	2200	500	2	1100	314	700	141	± 100	8.1	6700	190	93	230	-
23EH23C2002	3000	500	3	1150	335,5	900	185	± 100	8.8	7400	217	107	347	-
23EHS3C2002	3400	500	3	1270	335,5	900	185	± 100	8.8	12300	217	108	357	-
23EK63C2024	4200	500	3	1400	335,5	900	185	± 100	8.8	12300	217	110	367	-
23EL83C2002	4800	500	3	1660	335,5	900	185	± 100	8.8	12300	217	113	377	-
23EKR4C2001	4500	600	4	1350	305,5	960	235	± 100	12	13000	264	141	628	-
23ELM4C2001	5000	600	4	1600	305,5	960	235	± 100	12	13000	264	143	652	-
23END4C2001	5500	600	4	1800	305,5	960	235	± 100	14	14100	264	140	720	-
23EQ54C2001	7000	600	4*	2000	287	1300	262	± 150	18	16200	301	162	920	-
23ER04C2002	8000	600	4*	2000	287	1300	262	± 150	22	24200	301	162	920	-
23ERQ5C2001	10000	600	5	2000	360	2000	224	± 150	26	29500	207	172	1860	-

ISO (L/min)	2	3	4	5
Déplacement	10	15	18	25
Rotation	25	25	30/35*	35

Fonctions Hydrauliques: 2
Pression max d'utilisation: 175 Bar

Suppléments page 61

301 RFI Tête Rotative à 360° avec Positionneur de Fourches Intégré



CARACTÉRISTIQUES

• Rotation continue à 360° dans les deux sens. • Réglage hydraulique de la distance entre les fourches. • Adapte aux charges de différentes dimensions. • Nécessaire l'utilisation de fourches avec accrochages inférieurs renforcés.

ÉQUIPEMENTS SPÉCIAUX

• Largeurs et/ou courses spéciales. • Fourches. • Dosseret de charge. • Versions spéciales pour le secteur agricole, industrie de la pêche et Ambiance fonderie.

Article	Capacité de l'Accessoire	CG Charge	ISO	Largeur	Hauteur	Pour Tablier d'Origine Min	Centre de Rotation	Ouverture		Couple Max	Déport	Centre de Gravité	Poids	Prix
								C Min (mm)	C Max (mm)					
23EC42C3001	1600	500	2	900	314	580	141	320	900	6700	189	95	236	-
23EC42C3002	1600	500	2	1000	314	580	141	320	1000	6700	189	96	246	-
23EE82C3010	2200	500	2	1000	314	580	141	320	1000	6700	189	96	246	-
23EE82C3002	2200	500	2	1100	314	580	141	320	1100	6700	189	97	256	-
23EH23C3006	3000	500	3	1100	335,5	750	185	430	1100	7400	197	99	400	-
23EH23C3002	3000	500	3	1150	335,5	750	185	430	1150	7400	197	100	406	-
23EH23C3003	3000	500	3	1270	335,5	750	185	430	1270	7400	197	101	416	-
23EHS3C3001	3400	500	3	1150	335,5	750	185	430	1150	12300	197	100	406	-
23EHS3C3002	3400	500	3	1270	335,5	750	185	430	1270	12300	197	101	416	-
23EK63C3001	4200	500	3	1270	335,5	750	185	430	1270	12300	197	101	416	-
23EK63C3002	4200	500	3	1660	335,5	750	185	430	1660	12300	197	106	436	-
23EL83C3001	4800	500	3*	1270	335,5	750	185	430	1270	12300	197	101	416	-
23EL83C3002	4800	500	3*	1660	335,5	750	185	430	1660	12300	197	106	436	-
23ELM4C3001	5000	600	4	1600	305,5	1060	235	560	1600	13000	227	117	734	-
23END4C3001	5500	600	4	1800	305,5	1060	235	560	1800	14100	227	120	760	-
23EQ54C3001	7000	600	4	2000	287	1050	262	560	2000	16200	276	140	950	-
23ER04C3002	8000	600	4	2000	287	1050	262	560	2000	24200	276	140	950	-

Suppléments sur demande

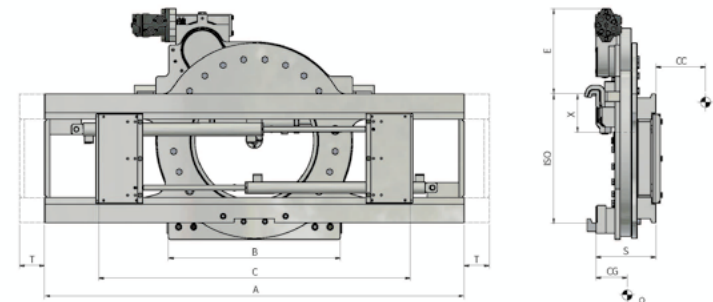
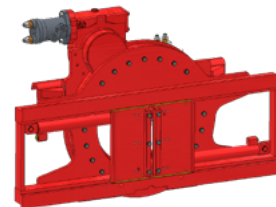
SLI - Déplacement Latéral Intégré à Valve (nécessite une fonction hydraulique supplémentaire)

€

ISO (L/min)	2	3	4
Ouverture/Fermeture	25	25/30*	30
Rotation	35	35	35

Fonctions Hydrauliques: 2
Pression max d'utilisation: 175 Bar

301 RFI SLS Tête Rotative à 360° avec Positionneur de Fourches Intégré et TDL Intégré constant



CARACTÉRISTIQUES

• Rotation continue à 360° dans les deux sens. • Réglage hydraulique de la distance entre les fourches. • Adapte aux charges de différentes dimensions. • Nécessaire l'utilisation de fourches avec accrochages inférieurs renforcés.

ÉQUIPEMENTS SPÉCIAUX

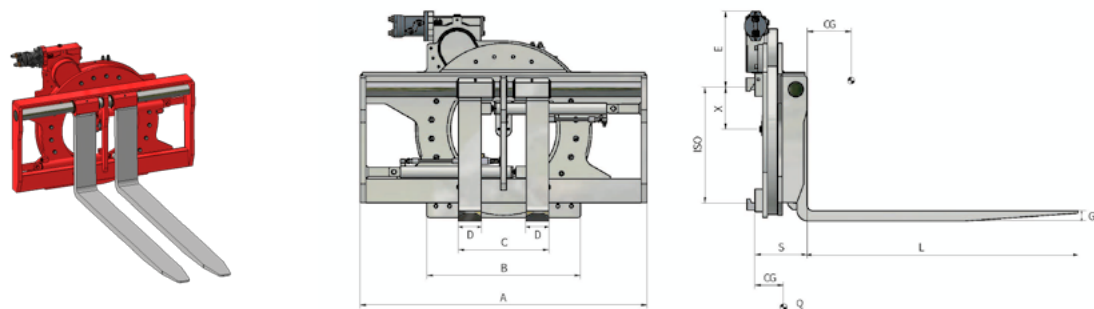
• Largeurs et/ou courses spéciales. • Fourches. • Dosseret de charge. • Versions spéciales pour le secteur agricole, industrie de la pêche et Ambiance fonderie.

Article	Capacité de l'Accessoire	CG Charge	ISO	Largeur	Hauteur	Pour Tablier d'Origine Min	Centre de Rotation	Ouverture		Couple Max	Course	Déport	Centre de Gravité	Poids	Prix
								C Min (mm)	C Max (mm)						
23EC42C4001	1600	500	2	900	314	700	141	320	900	6700	± 100	212	109	279	-
23EC42C4002	1600	500	2	1000	314	700	141	320	1000	6700	± 100	212	110	289	-
23EE82C4010	2200	500	2	1000	314	700	141	320	1000	6700	± 100	212	110	289	-
23EE82C4002	2200	500	2	1100	314	700	141	320	1100	6700	± 100	212	111	299	-
23EH23C4006	3000	500	3	1100	335,5	900	185	430	1100	7400	± 100	237	126	437	-
23EH23C4002	3000	500	3	1150	335,5	900	185	430	1150	7400	± 100	237	127	443	-
23EH23C4003	3000	500	3	1270	335,5	900	185	430	1270	7400	± 100	237	128	453	-
23EHS3C4001	3400	500	3	1150	335,5	900	185	430	1150	12300	± 100	237	127	443	-
23EHS3C4002	3400	500	3	1270	335,5	900	185	430	1270	12300	± 100	237	128	453	-
23EK63C4001	4200	500	3	1270	335,5	900	185	430	1270	12300	± 100	237	128	453	-
23EK63C4002	4200	500	3	1660	335,5	900	185	430	1660	12300	± 100	237	133	473	-
23EL83C4001	4800	500	3*	1270	335,5	900	185	430	1270	12300	± 100	237	128	453	-
23EL83C4002	4800	500	3*	1660	335,5	900	185	430	1660	12300	± 100	237	133	473	-
23ELM4C4001	5000	600	4	1600	305,5	960	235	560	1600	13000	± 100	288	167	771	-
23END4C4001	5500	600	4	1800	305,5	960	235	560	1800	14100	± 100	288	170	797	-
23EQ54C4001	7000	600	4	2000	287	1300	262	560	2000	16200	± 150	337	192	985	-
23ER04C4002	8000	600	4	2000	287	1300	262	560	2000	24200	± 150	337	192	985	-

ISO (L/min)	2	3	4
Déplacement	10	15	18
Ouverture/Fermeture	25	25/30*	30
Rotation	35	35	35

Fonctions Hydrauliques: 3
Pression max d'utilisation: 175 Bar

301 PPT Tête Rotative à 360° avec Positionneur de Fourches à guidage Pin-Type Intégré



CARACTÉRISTIQUES

- Rotation continue à 360° dans les deux sens.
- Adapte aux charges de différentes dimensions.
- Nécessaire l'utilisation de fourches avec accrochages inférieurs renforcés.

ÉQUIPEMENTS SPÉCIAUX

- Largeurs et/ou courses spéciaux.
- Fourches.
- Dosseret de charge.
- Versions spéciaux pour le secteur agricole, industrie de la pêche et Ambiance fonderie.

Article	Capacité de l'Accessoire	CCG Charge	ISO	Largeur	Hauteur	Pour Tablier d'Origine Min	Centre de Rotation	Ouverture	Dimension Fourches	Couple Max	Déport	Centre de Gravité	Poids	Prix	
N°	P (Kg)	CC (mm)	2328	A (mm)	E (mm)	B (mm)	X (mm)	C Min (mm)	C Max (mm)	DxGxL (mm)	Nm P (100 bar)	S (mm)	CG (mm)	Q (Kg)	€
23EC42A3003	1600	500	2a	1000	314	580	141	360	930	100x40x1200	6700	224	246	360	-
23EE82A3001	2200	500	2a	1100	314	580	141	360	1030	100x40x1200	6700	224	244	375	-
23EH23A3005	3000	500	3a	1150	335,5	750	185	400	1080	120x45x1200	7400	232	223	500	-
23EHS3A3008	3400	500	3a	1270	335,5	750	185	400	1200	120x45x1200	12300	232	220	506	-
23EK63A3009	4200	500	3a	1350	335,5	750	185	400	1280	150x50x1200	12300	237	251	550	-
23EL83A3008	4800	500	3a	1660	335,5	750	185	400	1590	150x50x1200	12300	237	247	567	-
23ELM3A3002	5000	600	3a	1350	305,5	920	185	550	1260	150x60x1200	13000	289	238	920	-
23ELM4A3005	5000	600	4a	1600	305,5	1060	262	550	1510	150x60x1200	13000	285	226	971	-
23END4A3004	5500	600	4a	1800	305,5	1060	262	550	1710	150x60x1200	14100	285	210	1100	-
23EQ54A3004	7000	600	4a	2000	287	1050	262	550	1910	150x60x1200	16200	316	240	1170	-
23ER04A3002	8000	600	4a	2000	287	1050	262	550	1910	200x60x1200	24200	316	260	1250	-

Suppléments sur demande

SLI - Déplacement Latéral Intégré à Valve (nécessite une fonction hydraulique supplémentaire)

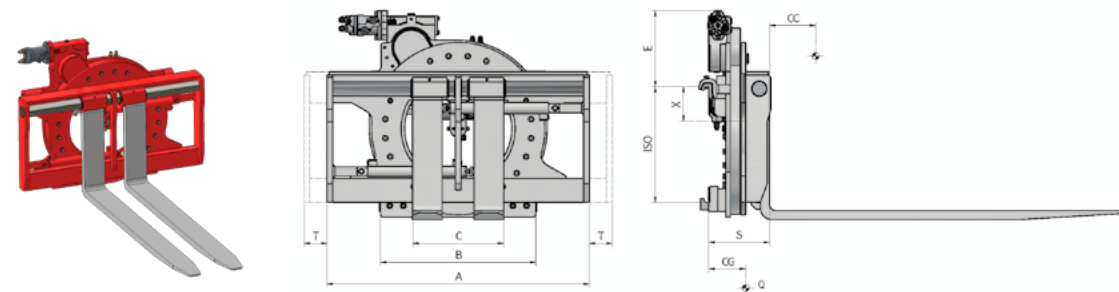
€

-

ISO (L/min)	2	3	4
Ouverture/Fermeture	25	25	30
Rotation	35	35	35

Fonctions Hydrauliques: 2
Pression max d'utilisation: 175 Bar

301 PPT SLS Tête Rotative à 360° avec Positionneur Fourches à guidage Pin-Type Intégré et TDL Intégré constant



CARACTÉRISTIQUES

- Rotation continue à 360° dans les deux sens.
- Adapte aux charges de différentes dimensions.
- Nécessaire l'utilisation de fourches avec accrochages inférieurs renforcés.

ÉQUIPEMENTS SPÉCIAUX

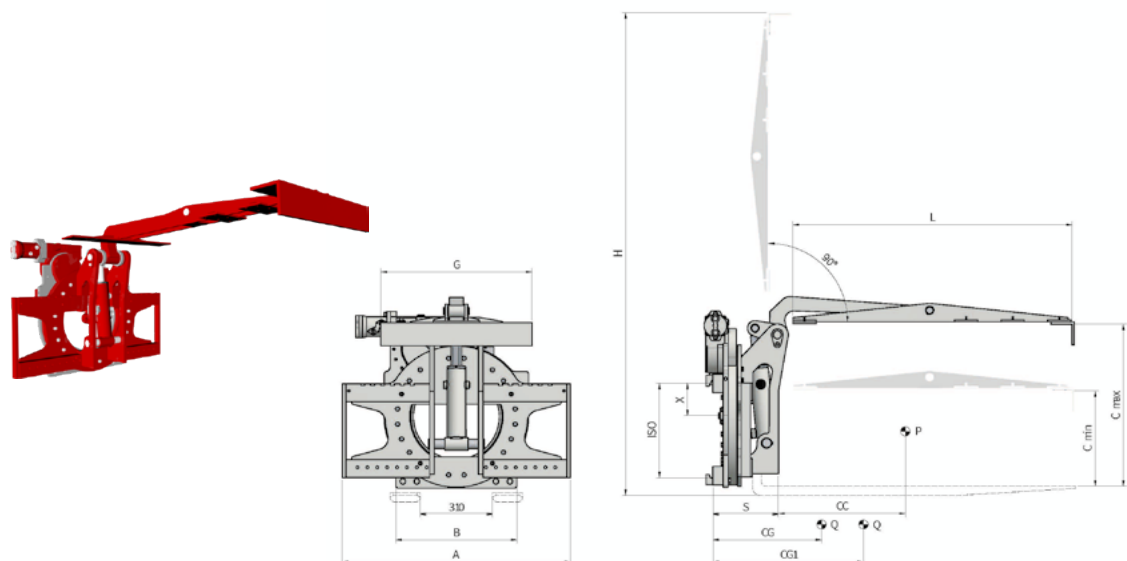
- Largeurs et/ou courses spéciaux.
- Fourches.
- Dosseret de charge.
- Versions spéciaux pour le secteur agricole, industrie de la pêche et Ambiance fonderie.

Article	Capacité de l'Accessoire	CCG Charge	ISO	Largeur	Hauteur	Pour Tablier d'Origine Min	Centre de Rotation	Ouverture	Dimension Fourches	Couple Max	Course	Déport	Centre de Gravité	Poids	Prix	
N°	P (Kg)	CC (mm)	2328	A (mm)	E (mm)	B (mm)	X (mm)	C Min (mm)	C Max (mm)	DxGxL (mm)	Nm P (100 bar)	T (mm)	S (mm)	CG (mm)	Q (Kg)	€
23EC42A4003	1600	500	2a	1000	314	700	141	360	930	100x40x1200	6700	± 100	246,5	254	380	-
23EE82A4001	2200	500	2a	1100	314	700	141	360	1030	100x40x1200	6700	± 100	246,5	252	395	-
23EH23A4005	3000	500	3a	1150	335,5	900	185	400	1080	120x45x1200	7400	± 100	266,5	240	543	-
23EHS3A4008	3400	500	3a	1270	335,5	900	185	400	1200	120x45x1200	12300	± 100	266,5	237	549	-
23EK63A4009	4200	500	3a	1350	335,5	900	185	400	1280	150x50x1200	12300	± 100	271,5	271	593	-
23EL83A4008	4800	500	3a	1660	335,5	900	185	400	1590	150x50x1200	12300	± 100	271,5	267	610	-
23ELM3A4002	5000	600	3a	1350	305,5	960	185	550	1260	150x60x1200	13000	± 100	364	270	950	-
23ELM4A4005	5000	600	4a	1600	305,5	960	262	550	1510	150x60x1200	13000	± 100	343,5	274	1026	-
23END4A4004	5500	600	4a	1800	305,5	960	262	550	1710	150x60x1200	14100	± 100	343,5	262	1150	-
23EQ54A4004	7000	600	4a	2000	287	1300	262	550	1910	150x60x1200	16200	± 150	386,5	270	1320	-
23ER04A4002	8000	600	4a	2000	287	1300	262	550	1910	200x60x1200	24200	± 150	386,5	293	1400	-

ISO (L/min)	2	3	4
Déplacement	10	15	18
Ouverture/Fermeture	25	25	30
Rotation	35	35	35

Fonctions Hydrauliques: 3
Pression max d'utilisation: 175 Bar

213 Retourneur de Conteneurs à 360° à Bras Supérieur



CARACTÉRISTIQUES

• Convient pour vider les conteneurs dans tout secteurs (ferraille, recyclage, secteur agricole). • Équipé avec un système spécial de blocage du conteneur pendant la rotation.

ÉQUIPEMENTS SPÉCIAUX

• Largeurs et/ou courses spéciaux. • Fourches. • Dossieret de charge. • Accrochages du conteneur avec courses et dimensions différentes.

Article	Capacité de l'Accessoire Fermé	CDG Charge	ISO	Largeur	Hauteur	Pour Tablier d'Origine Min	Centre de Rotation	Hauteur Conteneurs	Dimension Plateau	Déport	Centre de Gravité	Centre de Gravité	Poids	Prix	
N°	P (Kg)	CC (mm)	2328	A (mm)	H (mm)	B (mm)	X (mm)	C Min (mm)	C Max (mm)	GxL (mm)	S (mm)	CG (mm)	CG1 (mm)	Q (Kg)	€
25A342A0006	2500	500	2	980	1945	500	141	360	680	650x1175	320	175	245	275	-

Suppléments sur demande

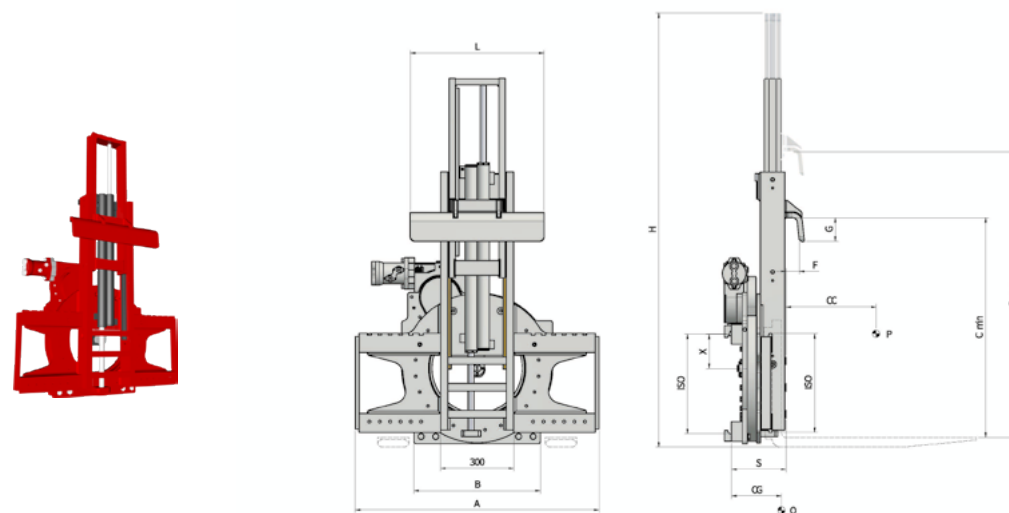
SLS - Déplacement Latéral semi-intégré constant (nécessite une fonction hydraulique supplémentaire)	ISO 2	-
--	--------------	---

ISO (L/min)	2
Rotation	25
Ouverture/Fermeture Vertical	25

Fonctions Hydrauliques: 2
Pression max d'utilisation: 175 Bar

Suppléments page 61

219 Retourneur de Conteneurs à 360° avec Système à L



CARACTÉRISTIQUES

• Convient pour vider les conteneurs dans tout secteurs (ferraille, recyclage, secteur agricole). • Équipé avec un système spécial de blocage du conteneur pendant la rotation.

ÉQUIPEMENTS SPÉCIAUX

• Largeurs et/ou courses spéciaux. • Fourches. • Dossieret de charge. • Accrochages du conteneur avec courses et dimensions différentes.

Article	Capacité de l'Accessoire	CDG Charge	ISO	Largeur	Hauteur	Pour Tablier d'Origine Min	Centre de Rotation	Hauteur Conteneurs	Dimension Crochet	Déport	Centre de Gravité	Poids	Prix	
N°	P (Kg)	CC (mm)	2328	A (mm)	H (mm)	B (mm)	X (mm)	C Min (mm)	C Max (mm)	FxGxL (mm)	S (mm)	CG (mm)	Q (Kg)	€
25C342A0013	2200	500	2	1000	1300	500	141	300	1000	55x100x500	225	118	310	-
25C342A0020	2200	500	2	1100	1300	500	141	300	1000	60x60x600	225	119	320	-
25C3Q3A0004	3000	500	3	1150	2100	750	185	300	1400	70x100x300	225	110	445	-

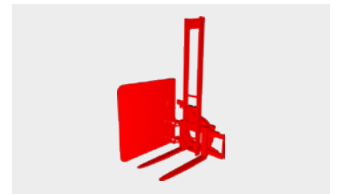
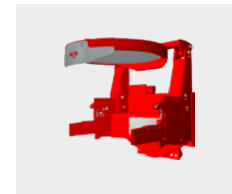
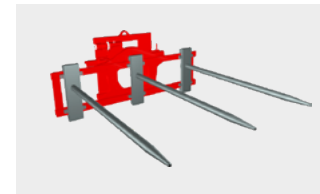
Suppléments sur demande

SLS - Déplacement Latéral semi-intégré constant (nécessite une fonction hydraulique supplémentaire)	ISO 2	-
	ISO 3	-

ISO (L/min)	2	3
Rotation	25	25
Ouverture/Fermeture Vertical	25	25

Fonctions Hydrauliques: 2
Pression max d'utilisation: 175 Bar

Suppléments page 61



Suppléments sur demande

€

Kit Tuyaux et Raccords (pour chaque fonction hydraulique)	-
Kit Tuyaux et Raccords rapides (pour chaque fonction hydraulique)	-
Manomètre	-
Cales d'usure en Bronze	-
Accrochages rapides mécaniques	-
Trous pour Dossieret de Charge	-
Électrovalve pour fractionnement d'une fonction hydraulique avec Kit Installation Électrique	-
Valve limiteur de pression	-
Valve anti-retour pour prise Fûts	-
Système de graissage automatique pour Déplacement Latéral semi-intégré constant	-
Bloc mécanisé de la rotation	-
Bras latéral (1000 mm)	ISO 2 -
	ISO 3 -
	ISO 2 -
Protection Moteur	ISO 3 -
(à considérer en cas de versions spéciaux)	ISO 4 -
	ISO 5 -
	ISO 2 -
Fermeture trou central	ISO 3 -
	ISO 4 -
	ISO 5 -
	ISO 2 -
Système de graissage central avec graisse résistant aux températures élevées	ISO 3 -
	ISO 4 -
	ISO 5 -

Équipements spéciaux

€

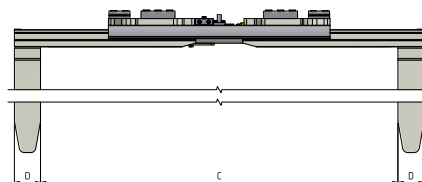
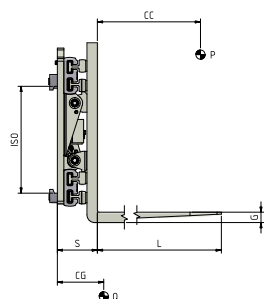
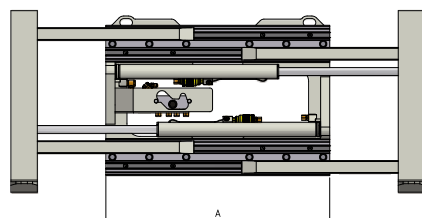
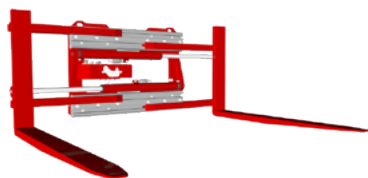
	ISO 2 -
	ISO 3 -
Ambiance Fonderie (joint supplémentaire)	ISO 4 -
	ISO 5 -
	ISO 2 -
Ambiance pour industrie de la pêche	ISO 3 -
(joint supplémentaire et finition anticorrosion)	ISO 4 -
	ISO 5 -

06

PINCES DE
SERRAGE

474.170 Pince à Fourches soudées	64
474.150 Pince à Fourches rotatives manuellement	66
474.131 Pince à Balles à bras minces	68
116.131 Pince à Balles à bras minces	70
474.130 Pince à Balles à bras ondulés	72
116.130 Pince à Balles à bras ondulés	74
474.137 Pince Multifonctions avec bras caoutchoutés	76
474.195 Pince à Blocs de Mousse et Polystyrène	77
474.12.180 Pince à Cartons et Électroménagers avec deux bras articulés	78
474.24.180 Pince à Cartons et Électroménagers avec deux bras articulés	79
474.181 Pince à Cartons et Électroménagers avec bras fixes	80
474.141 Pince à Parpaings avec bras caoutchoutés	81
474.160 Pince à un ou deux Fûts	82
474.190 Pince à deux ou quatre Fûts	83
Tester de la Force de Serrage à 4 points	84
Système logique AUTOMATA - Pince pour Électroménagers	86
Suppléments	87

474.170 Pince à Fourches soudées



CARACTÉRISTIQUES

- Manutention soit sur palettes soit en serrage de la charge. • Force de serrage, réglable avec valve hydraulique. • Valve Limiteur de Pression. • Valve Anti-Retour. • Valve Régénératrice.

ÉQUIPEMENTS SPÉCIAUX

- Largeurs/ouvertures sur mesure. • Fourches personnalisées. • Dosseret de charge. • Adaptateurs enfourchables plats/à fûts/avec rotation hydraulique à 90° ou 180°. • Déplacement latéral intégré à valve ou semi-intégré constant.

ISO (L/min)	2	3	4	
☞☞	Serrage	20	25	30

Fonctions Hydrauliques: 1
Pression max d'utilisation: 175 Bar

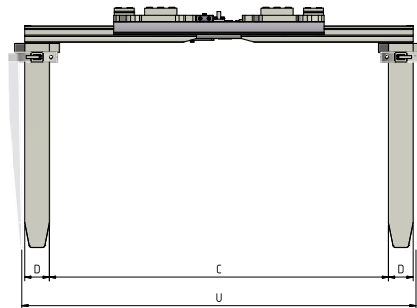
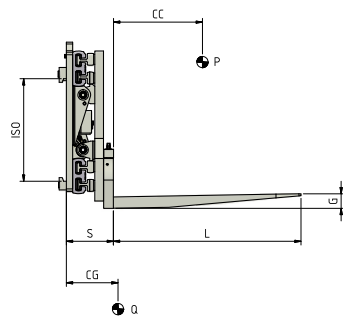
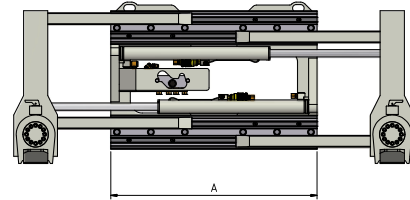
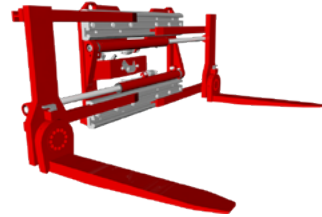
Article	Capacité en Serrage	Capacité sur Fourches	CCG Charge	ISO	Largeur Châssis	Ouverture Interne Fourches		Dimension Fourches	Déport	Centre de Gravité	Poids	Prix
N°	PS (Kg)	PF (Kg)	CC (mm)	2328	A (mm)	C Min (mm)	C Max (mm)	DxGxL (mm)	S (mm)	CG (mm)	Q (Kg)	€
11L03AQ2A0004*	1200	1400	500	2a	850	340	1380	100x40x1200	149	191	250	-
11L03AQ2A0013	1200	1400	500	2a	950	440	1680	100x40x1200	149	194	252	-
11L03AQ2A0007	1200	1400	500	2a	1050	540	1980	100x40x1200	149	188	261	-
11L03BE2A0018*	1400	1900	500	2a	950	360	1510	100x40x1200	182	188	350	-
11L03BE2A0019	1400	1900	500	2a	1050	460	1810	100x40x1200	182	185	365	-
11L03BE2A0026	1400	1900	500	2a	1150	560	2110	100x40x1200	182	182	381	-
11L03BE2A0027	1400	1900	500	2a	1250	460	2010	100x40x1200	182	181	386	-
11L03CG2A0006*	1700	2100	500	2a	950	360	1510	100x40x1200	182	188	350	-
11L03CG2A0009	1700	2100	500	2a	1050	460	1810	100x40x1200	182	185	365	-
11L03D62A0023*	1900	2400	500	2a	1050	330	1580	120x45x1200	187	202	390	-
11L03D62A0034	1900	2400	500	2a	1150	430	1880	120x45x1200	187	199	409	-
11L03D62A0035	1900	2400	500	2a	1250	530	2180	120x45x1200	187	195	425	-
11L03D62A0036	1900	2400	500	2a	1350	630	2480	120x45x1200	187	192	441	-
11L03EY3A0012*	2400	2900	500	3a	1050	330	1580	120x45x1200	187	202	420	-
11L03EY3A0021	2400	2900	500	3a	1150	430	1880	120x45x1200	187	199	409	-
11L03G03A0022	2700	3600	500	3a	1100	470	1840	120x50x1200	215	208	550	-
11L03G03A0023*	2700	3600	500	3a	1200	320	1640	120x50x1200	215	204	514	-
11L03G03A0019	2700	3600	500	3a	1300	470	2040	120x50x1200	215	202	539	-
11L03HY3A0014	3500	4500	500	3a	1200	350	1760	150x50x1200	225	216	580	-
11L03HY3A0015	3500	4500	500	3a	1300	450	2060	150x50x1200	225	215	606	-
11L03HY3A0016	3500	4500	500	3a	1400	550	2360	150x50x1200	225	213	632	-
11L03KQ3A0001*	4500	5000	500	3a	1400	260	1790	150x60x1200	240	194	695	-
11L03KQ3A0002*	4500	5000	500	3a	1600	260	1990	150x60x1200	240	196	800	-
11L03LM4A0001*	5000	6000	600	4a	1500	260	1890	150x65x1200	245	205	740	-
11L03LM4A0002*	5000	6000	600	4a	1700	260	2090	150x65x1200	245	210	755	-
11L03ND4A0001*	6000	7000	600	4a	1500	260	1890	150x70x1200	265	220	855	-
11L03ND4A0002*	6000	7000	600	4a	1700	260	2090	150x70x1200	265	225	875	-
11L03Q54A0001*	7000	8000	600	4a	1750	160	2040	200x70x1200	280	240	1010	-
11L03Q54A0002*	7000	8000	600	4a	2000	160	2280	200x70x1200	280	260	1040	-

* Modèles pour Europalettes

Suppléments sur demande

Supplément	€	
SLI - Déplacement Latéral Intégré à Valve (nécessite une fonction hydraulique supplémentaire)	-	
SLS - Déplacement Latéral semi-intégré constant (nécessite une fonction hydraulique supplémentaire)	ISO 2	-
	ISO 3	-
	ISO 4	-
Fourches boulonnées	ISO 2	-
	ISO 3	-
	ISO 4	-

474.150 Pince à Fourches rotatives manuellement



CARACTÉRISTIQUES

- Manutention soit sur palettes soit en serrage de la charge. • Force de serrage, réglable avec valve hydraulique. • Valve Limiteur de Pression. • Valve Anti-Retour. • Valve Régénératrice. • Rotation des fourches manuelle ou avec l'emploi de vérins actionnés par une fonction hydraulique du chariot élévateur.

ÉQUIPEMENTS SPÉCIAUX

- Largeurs/ouvertures sur mesure. • Fourches personnalisées. • Dosseret de charge. • Déplacement latéral intégré à valve ou semi-intégré constant.

ISO (L/min)	2	3
• • Serrage	20	25

Fonctions Hydrauliques: 1
Pression max d'utilisation: 175 Bar

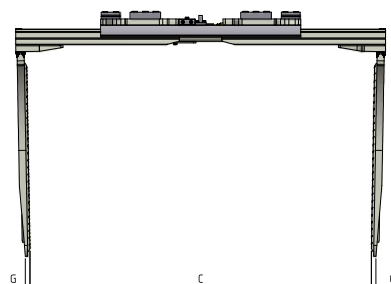
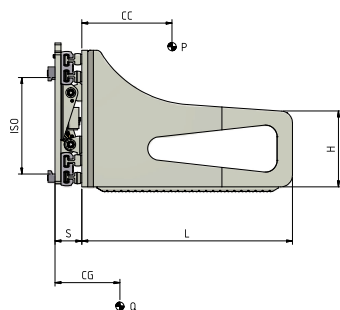
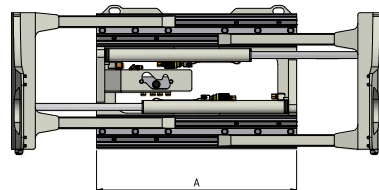
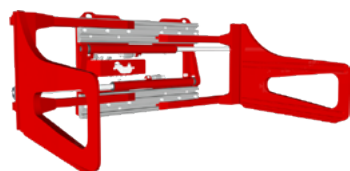
Article	Capacité en Serrage	Capacité sur Fourches	CCG Charge	ISO	Largeur Châssis	Ouverture Interne Fourches		Ouverture Interne Fourches A 90°		Dimension Fourches	Déport	Centre de Gravité	Poids	Prix
N°	PS (Kg)	PF (Kg)	CC (mm)	2328	A (mm)	C Min (mm)	C Max (mm)	U Min (mm)	U Max (mm)	DxGxL (mm)	S (mm)	CG (mm)	Q (Kg)	€
11L05AQ2A0001*	1200	1400	500	2a	850	340	1380	590	1630	100x45x1000	191	198	273	-
11L05AQ2A0002	1200	1400	500	2a	950	440	1680	690	1930	100x45x1000	191	196	282	-
11L05AQ2A0003	1200	1400	500	2a	1050	540	1980	790	2230	100x45x1000	191	194	291	-
11L05AQ2A0004*	1200	1400	500	2a	1050	240	1380	490	1630	100x45x1000	191	199	288	-
11L05BE2A0011*	1400	1900	500	2a	950	310	1430	605	1725	120x50x1000	227	243	397	-
11L05BE2A0012*	1400	1900	500	2a	1050	310	1530	605	1825	120x50x1000	227	238	413	-
11L05BE2A0020	1400	1900	500	2a	1150	540	2090	835	2385	120x50x1000	227	234	429	-
11L05BE2A0021	1400	1900	500	2a	1250	440	1990	735	2285	120x50x1000	227	233	434	-
11L05CG2A0009*	1700	2100	500	2a	950	310	1430	605	1725	120x50x1000	227	243	397	-
11L05CG2A0012*	1700	2100	500	2a	1050	310	1530	605	1825	120x50x1000	227	238	413	-
11L05CG2A0013*	1700	2100	500	2a	1050	240	1390	535	1685	120x50x1000	227	237	405	-
11L05D62A0001*	1900	2400	500	2a	1050	250	1450	590	1790	150x50x1000	227	220	430	-
11L05D62A0002	1900	2400	500	2a	1150	400	1850	740	2190	150x50x1000	227	216	445	-
11L05D62A0003*	1900	2400	500	2a	1150	200	1450	540	1790	150x50x1000	227	218	435	-
11L05D62A0004	1900	2400	500	2a	1250	500	2150	840	2490	150x50x1000	227	213	461	-
11L05D62A0005	1900	2400	500	2a	1350	600	2450	940	2790	150x50x1000	227	210	477	-
11L05EY3A0001*	2400	2900	500	3a	1050	250	1450	590	1790	150x50x1000	227	220	430	-
11L05EY3A0002	2400	2900	500	3a	1150	400	1850	740	2190	150x50x1000	227	216	445	-
11L05EY3A0003*	2400	2900	500	3a	1150	200	1450	540	1790	150x50x1000	227	218	435	-
11L05G03A0001	2700	3500	500	3a	1100	430	1800	790	2160	150x60x1000	274	236	578	-
11L05G03A0002	2700	3500	500	3a	1200	330	1700	690	2060	150x60x1000	274	232	604	-
11L05G03A0003	2700	3500	500	3a	1300	430	2000	790	2360	150x60x1000	274	230	622	-
11L05G03A0004	2700	3500	500	3a	1400	530	2300	890	2660	150x60x1000	274	226	658	-

* Modèles pour Europalettes

Suppléments sur demande

	€
SLI - Déplacement Latéral Intégré à Valve (nécessite une fonction hydraulique supplémentaire)	-
SLS - Déplacement Latéral semi-intégré constant (nécessite une fonction hydraulique supplémentaire)	ISO 2 - ISO 3 -
Rotation fourches à commande hydraulique	-

474.131 Pince à Balles à bras minces



CARACTÉRISTIQUES

- Manutention des balles de tous matériaux (papier, carton, plastique, ferrailles et d'autres matériaux).
- Bras minces soudés en pleine pénétration.
- Force de serrage, réglable avec valve hydraulique.
- Valve Limiteur de Pression.
- Valve Anti-Retour.
- Valve Régénératrice.

ÉQUIPEMENTS SPÉCIAUX

- Largeurs/ouvertures sur mesure.
- Bras personnalisées.
- Dosset de charge.
- Déplacement latéral intégré à valve ou semi-intégré constant.

Fonctions Hydrauliques: 1
Pression max d'utilisation: 175 Bar

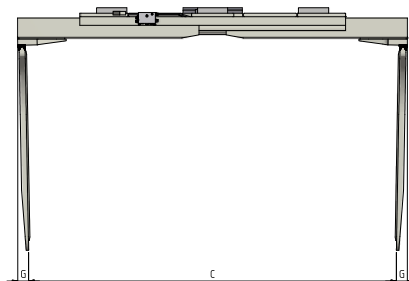
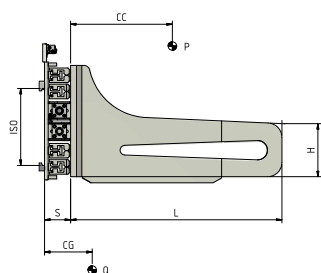
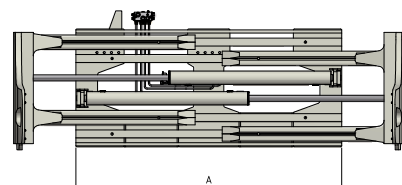
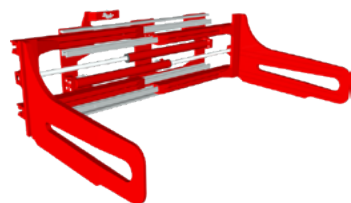
ISO (L/min)	2	3	4
Serrage	20	25	30

Article	Capacité de l'Accessoire	CCG Charge	ISO	Largeur Châssis	Ouverture		Dimension Bras	Déport	Centre de Gravité	Poids	Prix
					C Min (mm)	C Max (mm)					
N°	P (Kg)	CC (mm)	2328	A (mm)	C Min (mm)	C Max (mm)	GxHxL (mm)	S (mm)	CG (mm)	Q (Kg)	€
11L07AQ2A0002	1200	500	2	850	420	1460	21x350x900	109	221	290	-
11L07AQ2A0001	1200	500	2	950	520	1760	21x350x900	109	216	310	-
11L07AQ2A0003	1200	500	2	1050	620	2060	21x350x900	109	212	320	-
11L07BE2A0002	1400	500	2	950	420	1570	21x400x1000	137	254	460	-
11L07BE2A0003	1400	500	2	1050	520	1870	21x400x1000	137	248	480	-
11L07BE2A0004	1400	500	2	1150	620	2170	21x400x1000	137	243	500	-
11L07BE2A0005	1400	500	2	1250	520	2070	21x400x1000	137	241	464	-
11L07CG2A0001	1700	500	2	950	420	1570	21x400x1000	137	254	450	-
11L07CG2A0002	1700	500	2	1050	520	1870	21x400x1000	137	248	460	-
11L07D62A0003	1900	500	2	1050	420	1670	23x400x1000	137	249	505	-
11L07D62A0004	1900	500	2	1150	520	1970	23x400x1000	137	244	510	-
11L07D62A0005	1900	500	2	1250	620	2270	23x400x1000	137	239	480	-
11L07D62A0006	1900	500	2	1350	720	2570	23x400x1000	137	235	510	-
11L07EY3A0001	2400	500	3	1050	420	1670	23x400x1000	137	249	520	-
11L07EY3A0002	2400	500	3	1150	520	1970	23x400x1000	137	244	540	-
11L07G03A0001	2700	500	3	1100	550	1920	26x400x1000	157	271	720	-
11L07G03A0002	2700	500	3	1100	530	1900	26x400x1200	157	329	750	-
11L07G03A0003	2700	500	3	1200	450	1820	26x400x1000	157	266	730	-
11L07G03A0004	2700	500	3	1200	430	1800	26x400x1200	157	322	815	-
11L07G03A0005	2700	500	3	1300	540	2110	26x400x1000	157	261	756	-
11L07G03A0006	2700	500	3	1300	530	2100	26x400x1200	157	316	810	-
11L07G03A0007	2700	500	3	1400	640	2410	26x400x1000	157	257	800	-
11L07G03A0008	2700	500	3	1400	630	2400	26x400x1200	157	311	828	-
11L07HY3A0001	3500	500	3	1200	470	1880	29x500x1200	167	366	910	-
11L07HY3A0002	3500	500	3	1200	460	1870	29x500x1500	167	452	965	-
11L07HY3A0003	3500	500	3	1300	570	2180	29x500x1200	167	360	958	-
11L07HY3A0004	3500	500	3	1300	560	2170	29x500x1500	167	445	1015	-
11L07HY3A0005	3500	500	3	1400	680	2490	29x500x1200	167	354	978	-
11L07HY3A0006	3500	500	3	1400	660	2470	29x500x1500	167	438	1035	-
11L07KQ3A0012	4500	500	3	1200	670	2280	29x500x1200	172	366	910	-
11L07KQ3A0013	4500	500	3	1200	660	2270	29x500x1500	172	452	965	-
11L07KQ3A0014	4500	500	3	1400	680	2490	29x500x1200	172	362	975	-
11L07KQ3A0015	4500	500	3	1400	660	2470	29x500x1500	172	438	1035	-
11L07KQ4A0008	3800	600	4	1400	670	2480	29x500x1200	172	362	1115	-
11L07KQ4A0009	3800	600	4	1400	660	2460	29x500x1600	172	386	1190	-
11L07KQ4A0010	3800	600	4	1600	680	2680	29x500x1200	172	366	1210	-
11L07KQ4A0011	3800	600	4	1600	660	2660	29x500x1600	172	396	1260	-

Suppléments sur demande

SLI - Déplacement Latéral Intégré à Valve (nécessite une fonction hydraulique supplémentaire)	€	-
SLS - Déplacement Latéral semi-intégré constant (nécessite une fonction hydraulique supplémentaire)	ISO 2	-
	ISO 3	-
	ISO 4	-
Plaques résistant à l'usure sous le Châssis		-
Plaques résistant à l'usure sous les Bras		-

116.131 Pince à Balles à bras minces



CARACTÉRISTIQUES

- Manutention des balles de tous matériaux (papier, carton, plastique, ferrailles et d'autres matériaux).
- Bras minces soudés en pleine pénétration.
- Force de serrage, réglable avec valve hydraulique.
- Valve Limiteur de Pression.
- Valve Anti-Retour.
- Valve Régénératrice.

ÉQUIPEMENTS SPÉCIAUX

- Largeurs/ouvertures sur mesure.
- Bras personnalisées.
- Dosset de charge.
- Déplacement latéral intégré à valve ou semi-intégré constant.

Fonctions Hydrauliques: 1
Pression max d'utilisation: 175 Bar

ISO (L/min)	3	4
Serrage	25	30

Article	Capacité de l'Accessoire	COC Charge	ISO	Largeur Châssis	Ouverture		Dimension Bras	Déport	Centre de Gravité	Poids	Prix
					C Min (mm)	C Max (mm)					
N°	P (Kg)	CC (mm)	2328	A (mm)	C Min (mm)	C Max (mm)	GxHxL (mm)	S (mm)	CG (mm)	Q (Kg)	€
11G07KQ3A0005	4500	500	3	1400	630	2260	90x450x1200	185	210	1115	-
11G07KQ3A0006	4500	500	3	1400	620	2250	90x450x1400	185	230	1165	-
11G07KQ3A0007	4500	500	3	1400	610	2240	90x450x1600	185	250	1220	-
11G07KQ3A0008	4500	500	3	1700	630	2560	90x450x1200	185	200	1175	-
11G07KQ3A0009	4500	500	3	1700	620	2550	90x450x1400	185	220	1225	-
11G07KQ3A0010	4500	500	3	1700	610	2540	90x450x1600	185	240	1280	-
11G07LL4A0012	5000	600	4	1600	660	2500	90x450x1200	185	177	1340	-
11G07LL4A0013	5000	600	4	1600	650	2490	90x450x1400	185	195	1400	-
11G07LL4A0014	5000	600	4	1600	640	2480	90x450x1600	185	237	1450	-
11G07LL4A0015	5000	600	4	1700	760	2800	90x450x1200	185	158	1400	-
11G07LL4A0016	5000	600	4	1700	750	2790	90x450x1400	185	191	1450	-
11G07LL4A0017	5000	600	4	1700	740	2780	90x450x1600	185	215	1490	-
11G07NC4A0010	6000	600	4	1600	660	2500	90x450x1200	185	169	1400	-
11G07NC4A0011	6000	600	4	1600	650	2490	90x450x1400	185	197	1450	-
11G07NC4A0012	6000	600	4	1600	640	2480	90x450x1600	185	231	1500	-
11G07NC4A0013	6000	600	4	1700	760	2800	90x450x1200	185	149	1450	-
11G07NC4A0014	6000	600	4	1700	750	2790	90x450x1400	185	186	1500	-
11G07NC4A0015	6000	600	4	1700	740	2780	90x450x1600	185	209	1550	-
11G07Q44A0014	7000	600	4	1800	650	2690	95x450x1200	215	185	1675	-
11G07Q44A0015	7000	600	4	1800	640	2680	95x450x1400	215	199	1725	-
11G07Q44A0016	7000	600	4	1800	630	2670	95x450x1600	215	227	1775	-
11G07Q44A0017	7000	600	4	2000	850	3290	95x450x1200	215	158	1860	-
11G07Q44A0018	7000	600	4	2000	840	3280	95x450x1400	215	189	1910	-
11G07Q44A0019	7000	600	4	2000	830	3270	95x450x1600	215	217	1960	-
11G07QZ4A0009	8000	600	4	1800	650	2690	95x450x1200	215	172	1720	-
11G07QZ4A0010	8000	600	4	1800	640	2680	95x450x1400	215	199	1770	-
11G07QZ4A0011	8000	600	4	1800	630	2670	95x450x1600	215	228	1820	-
11G07QZ4A0012	8000	600	4	2000	850	3290	95x450x1200	215	152	1940	-
11G07QZ4A0013	8000	600	4	2000	840	3280	95x450x1400	215	189	1990	-
11G07QZ4A0014	8000	600	4	2000	830	3270	95x450x1600	215	213	2040	-

Suppléments sur demande

SLI - Déplacement Latéral Intégré à Valve (nécessite une fonction hydraulique supplémentaire)

SLS - Déplacement Latéral semi-intégré constant (nécessite une fonction hydraulique supplémentaire)

Plaques résistant à l'usure sous le Châssis

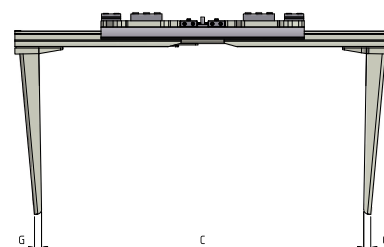
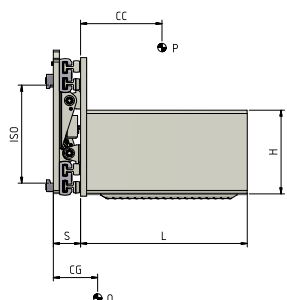
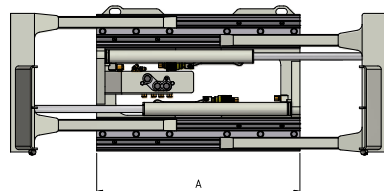
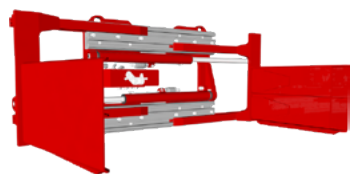
Plaques résistant à l'usure sous les Bras

Supplément Bras articulé L=1200

Supplément Bras articulé L=1400

Supplément Bras articulé L=1600

474.I30 Pince à Balles à bras ondulés



CARACTÉRISTIQUES

- Manutention de charges volumineuses de tout type. • Force de serrage, réglable avec valve hydraulique. • Valve Limiteur de Pression. • Valve Anti-Retour. • Valve Régénératrice.

ÉQUIPEMENTS SPÉCIAUX

- Largeurs/ouvertures sur mesure. • Bras personnalisés. • Dosseret de charge. • Déplacement latéral intégré à valve ou semi-intégré constant.

Fonctions Hydrauliques: 1
Pression max d'utilisation: 175 Bar

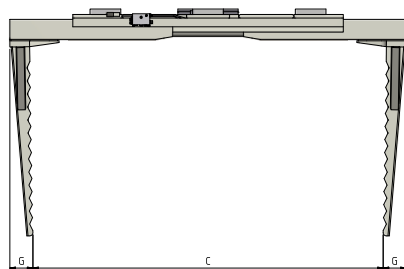
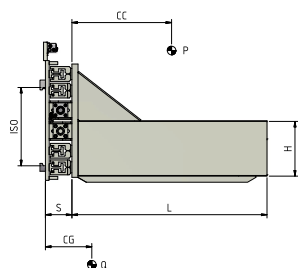
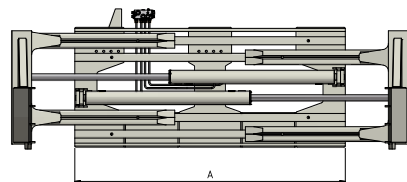
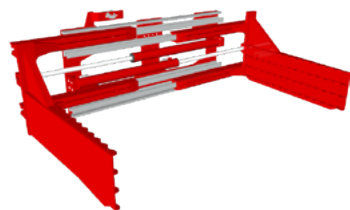
ISO (L/min)	2	3
Serrage	20	25

Article	Capacité de l'Accessoire	CCG Charge	ISO	Largeur Châssis	Ouverture		Dimension Bras	Déport	Centre de Gravité	Poids	Prix
N°	P (Kg)	CC (mm)	2328	A (mm)	C Min (mm)	C Max (mm)	GxHxL (mm)	S (mm)	CG (mm)	Q (Kg)	€
11L08AQ2A0001	1200	500	2	850	300	1340	30x350x900	109	218	254	-
11L08AQ2A0002	1200	500	2	950	400	1640	30x350x900	109	214	263	-
11L08AQ2A0003	1200	500	2	1050	500	1940	30x350x900	109	214	270	-
11L08BE2A0001	1400	500	2	950	320	1470	40x400x1000	137	253	390	-
11L08BE2A0002	1400	500	2	1050	420	1770	40x400x1000	137	248	406	-
11L08BE2A0003	1400	500	2	1150	520	2070	40x400x1000	137	242	422	-
11L08BE2A0004	1400	500	2	1250	420	1970	40x400x1000	137	236	427	-
11L08CG2A0001	1700	500	2	950	320	1470	40x400x1000	137	253	390	-
11L08CG2A0002	1700	500	2	1050	420	1770	40x400x1000	137	248	430	-
11L08D62A0001	1900	500	2	1050	290	1540	40x400x1000	137	251	412	-
11L08D62A0002	1900	500	2	1150	390	1840	40x400x1000	137	247	426	-
11L08D62A0003	1900	500	2	1250	490	2140	40x400x1000	137	242	440	-
11L08D62A0004	1900	500	2	1350	590	2440	40x400x1000	137	238	454	-
11L08EY3A0001	2400	500	3	1050	290	1540	40x400x1000	137	251	420	-
11L08EY3A0002	2400	500	3	1150	390	1840	40x400x1000	137	247	426	-
11L08G03A0001	2700	500	3	1100	410	1780	40x400x1000	157	271	542	-
11L08G03A0002	2700	500	3	1100	400	1770	40x400x1200	157	334	588	-
11L08G03A0003	2700	500	3	1200	310	1680	40x400x1000	157	265	568	-
11L08G03A0004	2700	500	3	1200	300	1670	40x400x1200	157	321	614	-
11L08G03A0005	2700	500	3	1300	410	1980	40x400x1000	157	259	594	-
11L08G03A0006	2700	500	3	1300	400	1970	40x400x1200	157	316	640	-
11L08G03A0007	2700	500	3	1400	510	2280	40x400x1000	157	255	620	-
11L08G03A0008	2700	500	3	1400	500	2270	40x400x1200	157	310	668	-
11L08HY3A0001	3500	500	3	1200	300	1710	40x500x1200	167	368	758	-
11L08HY3A0002	3500	500	3	1200	290	1700	40x500x1500	167	453	855	-
11L08HY3A0003	3500	500	3	1300	400	2010	40x500x1200	167	361	784	-
11L08HY3A0004	3500	500	3	1300	390	2000	40x500x1500	167	447	881	-
11L08HY3A0005	3500	500	3	1400	500	2310	40x500x1200	167	354	810	-
11L08HY3A0006	3500	500	3	1400	490	2300	40x500x1500	167	438	907	-

Suppléments sur demande

SLI - Déplacement Latéral Intégré à Valve (nécessite une fonction hydraulique supplémentaire)	€	-
SLS - Déplacement Latéral semi-intégré constant (nécessite une fonction hydraulique supplémentaire)	ISO 2	-
	ISO 3	-
Plaques résistant à l'usure sous le Châssis		-
Plaques résistant à l'usure sous les Bras		-

116.130 Pince à Balles à bras ondulés



CARACTÉRISTIQUES

- Manutention de charges volumineuses de tout type. • Force de serrage, réglable avec valve hydraulique. • Valve Limiteur de Pression. • Valve Anti-Retour. • Valve Régénératrice.

ÉQUIPEMENTS SPÉCIAUX

- Largeurs/ouvertures sur mesure. • Bras personnalisées. • Dosseret de charge. • Déplacement latéral intégré à valve ou semi-intégré constant.

	ISO (L/min)	4
	Serrage	30

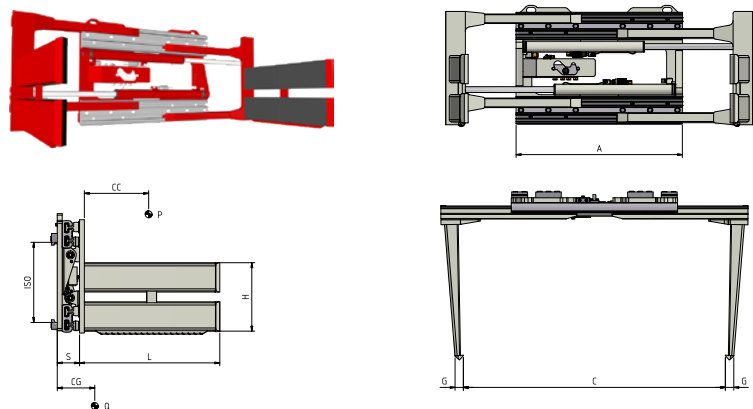
Fonctions Hydrauliques: 1
Pression max d'utilisation: 175 Bar

Article	Capacité de l'Accessoire	CDG Charge	ISO	Largeur Châssis	Ouverture		Dimension Bras	Déport	Centre de Gravité	Poids	Prix
N°	P (Kg)	CC (mm)	2328	A (mm)	C Min (mm)	C Max (mm)	GxHxL (mm)	S (mm)	CG (mm)	Q (Kg)	€
11G08LL4A0001	5000	600	4	1600	500	2340	140x450x1200	165	172	1260	-
11G08LL4A0002	5000	600	4	1600	500	2340	140x450x1400	165	190	1310	-
11G08LL4A0003	5000	600	4	1600	500	2340	140x450x1600	165	230	1360	-
11G08LL4A0004	5000	600	4	1700	600	2640	140x450x1200	165	150	1310	-
11G08LL4A0005	5000	600	4	1700	600	2640	140x450x1400	165	185	1360	-
11G08LL4A0006	5000	600	4	1700	600	2640	140x450x1600	165	208	1410	-
11G08NC4A0001	6000	600	4	1600	500	2340	140x450x1200	170	165	1320	-
11G08NC4A0002	6000	600	4	1600	500	2340	140x450x1400	170	190	1370	-
11G08NC4A0003	6000	600	4	1600	500	2340	140x450x1600	170	226	1420	-
11G08NC4A0004	6000	600	4	1700	600	2640	140x450x1200	170	143	1370	-
11G08NC4A0005	6000	600	4	1700	600	2640	140x450x1400	170	178	1420	-
11G08NC4A0006	6000	600	4	1700	600	2640	140x450x1600	170	209	1470	-
11G08Q44A0001	7000	600	4	1800	480	2520	140x450x1200	198	178	1455	-
11G08Q44A0002	7000	600	4	1800	480	2520	140x450x1400	198	193	1505	-
11G08Q44A0003	7000	600	4	1800	480	2520	140x450x1600	198	218	1555	-
11G08Q44A0004	7000	600	4	2000	680	3120	140x450x1200	198	148	1645	-
11G08Q44A0005	7000	600	4	2000	680	3120	140x450x1400	198	180	1695	-
11G08Q44A0006	7000	600	4	2000	680	3120	140x450x1600	198	210	1745	-
11G08QZ4A0001	8000	600	4	1800	480	2520	150x450x1200	205	166	1505	-
11G08QZ4A0002	8000	600	4	1800	480	2520	150x450x1400	205	193	1555	-
11G08QZ4A0003	8000	600	4	1800	480	2520	150x450x1600	205	220	1605	-
11G08QZ4A0004	8000	600	4	2000	680	3120	150x450x1200	205	145	1725	-
11G08QZ4A0005	8000	600	4	2000	680	3120	150x450x1400	205	180	1775	-
11G08QZ4A0006	8000	600	4	2000	680	3120	150x450x1600	205	206	1825	-

Suppléments sur demande

SLI - Déplacement Latéral Intégré à Valve (nécessite une fonction hydraulique supplémentaire)	€	-
SLS - Déplacement Latéral semi-intégré constant (nécessite une fonction hydraulique supplémentaire)	ISO 4	-
Plaques résistant à l'usure sous le Châssis		-
Plaques résistant à l'usure sous les Bras		-

474.I37 Pince Multifonctions avec bras caoutchoutés



CARACTÉRISTIQUES

• Manutention des charges sans endommager l’emballage. • Bras recouverts de caoutchouc. • Force de serrage, réglable avec valve hydraulique. • Valve Limiteur de Pression. • Valve Anti-Retour. • Valve Régénératrice.

ÉQUIPEMENTS SPÉCIAUX

• Largeurs/ouvertures sur mesure. • Bras personnalisées. • Dosseret de charge. • Déplacement latéral intégré à valve ou semi-intégré constant.

Article	Capacité de l'Accessoire	CDG Charge	ISO	Largeur Chassis	Ouverture		Dimension Bras	Déport	Centre de Gravité	Poids	Prix
N°	P (Kg)	CC (mm)	2328	A (mm)	C Min (mm)	C Max (mm)	GxHxL (mm)	S (mm)	CG (mm)	Q (Kg)	€
11L12AQ2A0001	1200	500	2	850	290	1330	40x350x900	109	171	250	-
11L12AQ2A0002	1200	500	2	950	390	1630	40x350x900	109	173	259	-
11L12AQ2A0003	1200	500	2	1050	490	1930	40x350x900	109	175	268	-
11L12BE2A0001	1400	500	2	950	310	1460	45x400x1000	137	187	367	-
11L12BE2A0002	1400	500	2	1050	410	1760	45x400x1000	137	187	383	-
11L12BE2A0003	1400	500	2	1150	510	2060	45x400x1000	137	184	399	-
11L12BE2A0004	1400	500	2	1250	410	1960	45x400x1000	137	183	411	-
11L12CG2A0001	1700	500	2	950	310	1460	45x400x1000	137	187	367	-
11L12CG2A0002	1700	500	2	1050	410	1760	45x400x1000	137	185	383	-
11L12D62A0001	1900	500	2	1050	280	1530	45x400x1000	137	181	396	-
11L12D62A0002	1900	500	2	1150	380	1830	45x400x1000	137	176	410	-
11L12D62A0003	1900	500	2	1250	480	2130	45x400x1000	137	173	422	-
11L12D62A0004	1900	500	2	1350	580	2430	45x400x1000	137	172	439	-
11L12EY2A0001	2400	500	3	1050	280	1530	45x400x1000	137	173	396	-
11L12EY2A0002	2400	500	3	1150	380	1830	45x400x1000	137	171	410	-

Suppléments sur demande

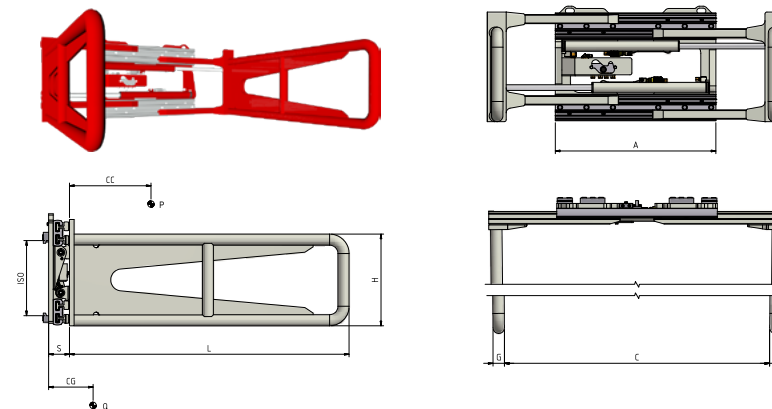
SLI - Déplacement Latéral Intégré à Valve (nécessite une fonction hydraulique supplémentaire)	€	-
SLS - Déplacement Latéral semi-intégré constant (nécessite une fonction hydraulique supplémentaire)	ISO 2	-
	ISO 3	-

ISO (L/min)	2	3
* Serrage	20	25

Fonctions Hydrauliques: 1
Pression max d'utilisation: 175 Bar

Suppléments page 67

474.I95 Pince à Blocs de Mousse et Polystyrène



CARACTÉRISTIQUES

• Manutention de charges volumineuses (blocs mousse et polystyrène). • Bras tubulaires. • Force de serrage, réglable avec valve hydraulique. • Valve Limiteur de Pression. • Valve Anti-Retour. • Valve Régénératrice.

ÉQUIPEMENTS SPÉCIAUX

• Largeurs/ouvertures sur mesure. • Bras personnalisées. • Dosseret de charge. • Déplacement latéral intégré à valve ou semi-intégré constant.

Article	Capacité de l'Accessoire	CDG Charge	ISO	Largeur Chassis	Ouverture		Dimension Bras	Déport	Centre de Gravité	Poids	Prix
N°	P (Kg)	CC (mm)	2328	A (mm)	C Min (mm)	C Max (mm)	GxHxL (mm)	S (mm)	CG (mm)	Q (Kg)	€
11L27AQ2A0010	1200	500	2	1150	590	2150	65x500x1500	109	213	350	-
11L27AQ2A0011	1200	500	2	1150	580	2140	65x500x2000	109	232	400	-
11L27BE2A0009	1400	500	2	1150	580	2150	76x500x1500	137	246	433	-
11L27BE2A0010	1400	500	2	1150	570	2140	76x500x2000	137	273	472	-
11L27D62A0004	1900	500	2	1250	590	2260	76x500x1500	137	247	445	-
11L27D62A0005	1900	500	2	1250	580	2250	76x500x2000	137	271	500	-

Suppléments sur demande

SLI - Déplacement Latéral Intégré à Valve (nécessite une fonction hydraulique supplémentaire)	€	-
SLS - Déplacement Latéral semi-intégré constant (nécessite une fonction hydraulique supplémentaire)	ISO 2	-

ISO (L/min)	2
* Serrage	20

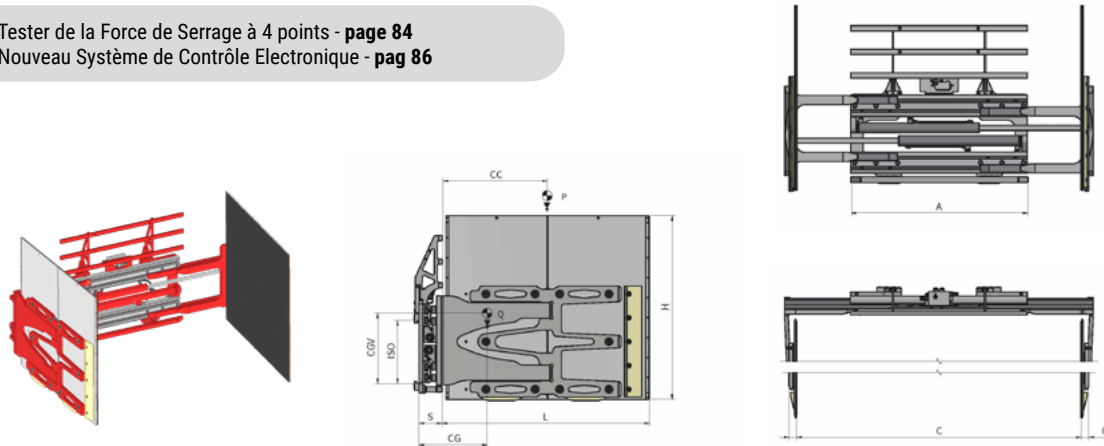
Fonctions Hydrauliques: 1
Pression max d'utilisation: 175 Bar

Suppléments page 67

474.12.180 Pince à Cartons et Électroménagers avec deux bras articulés

► Jusqu'à 12 Électroménagers ou Cartons avec une seule prise.

Tester de la Force de Serrage à 4 points - page 84
Nouveau Système de Contrôle Electronique - pag 86



CARACTÉRISTIQUES

- Manutention d'Électroménagers et de Cartons, disposés en double profondeur, sur plusieurs rangées/ niveaux. • Bras pivotants recouverts de caoutchouc. • Force de serrage, réglable avec valve hydraulique. • Valve Limiteur de Pression. • Valve Anti-Retour. • Valve Régénératrice. • Dosseret de charge pour pinces avec bras d'une hauteur supérieure à 1000 mm.

ÉQUIPEMENTS SPÉCIAUX

- Largeurs/ouvertures sur mesure. • Bras personnalisées. • Extensions dossierets de charge et structures de maintien au-dessus des bras. • Bras single ou partagé. • Blocage mécanique sur l'oscillation d'un bras. • Déplacement latéral intégré à valve ou semi-intégré constant.

Article	Capacité de l'Accessoire	CDG Charge	ISO	Largeur Châssis	Ouverture	Dimension Bras	Déport	Centre de Gravité	CDG Vertical	Poids	Prix	
N°	P (Kg)	CC (mm)	2328	A (mm)	C Min (mm)	C Max (mm)	GxHxL (mm)	S (mm)	CG (mm)	CGV (mm)	Q (Kg)	€
11L15AQ2A0039	1200	500	2	950	500	1740	51x1000x1000	149	385	297	328	-
11L15AQ2A0041	1200	650	2	950	500	1740	51x1000x1300	149	405	300	378	-
11L15AQ2A0043*	1200	675	2	950	500	1740	51x1200x1350	149	431	323	517	-
11L15AQ2A0045	1200	500	2	1050	500	1840	51x1000x1000	149	323	297	437	-
11L15AQ2A0047	1200	650	2	1050	500	1840	51x1000x1300	149	411	300	487	-
11L15AQ2A0049*	1200	675	2	1050	500	1840	51x1200x1350	149	437	322	523	-
11L15AQ2A0051	1200	500	2	1150	450	1850	51x1000x1000	149	332	298	425	-
11L15AQ2A0053	1200	650	2	1150	450	1850	51x1000x1300	149	421	301	475	-
11L15AQ2A0055*	1200	675	2	1150	450	1850	51x1200x1350	149	443	321	530	-

* Patins partagés et dossierets de charge juste à côté du bras

Suppléments sur demande

SLI - Déplacement Latéral Intégré à Valve (nécessite une fonction hydraulique supplémentaire)	€	-
SLS - Déplacement Latéral semi-intégré constant (nécessite une fonction hydraulique supplémentaire)	ISO 2	-

	ISO (L/min)	2
• *	Serrage	20

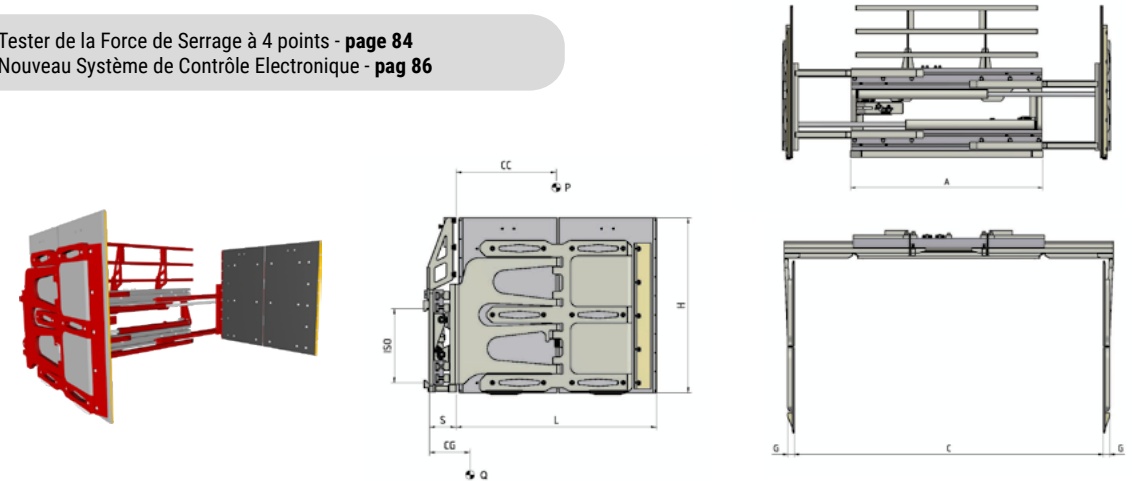
Fonctions Hydrauliques: 1
Pression max d'utilisation: 175 Bar

Suppléments page 87

474.24.180 Pince à Cartons et Électroménagers avec deux bras articulés

► Jusqu'à 24 Électroménagers ou Cartons avec une seule prise.

Tester de la Force de Serrage à 4 points - page 84
Nouveau Système de Contrôle Electronique - pag 86



CARACTÉRISTIQUES

- Manutention d'Électroménagers et de Cartons, disposés en double profondeur, sur plusieurs rangées/ niveaux. • Bras pivotants recouverts de caoutchouc. • Force de serrage, réglable avec valve hydraulique. • Valve Limiteur de Pression. • Valve Anti-Retour. • Valve Régénératrice. • Dosseret de charge pour pinces avec bras d'une hauteur supérieure à 1000 mm.

ÉQUIPEMENTS SPÉCIAUX

- Largeurs/ouvertures sur mesure. • Bras personnalisées. • Extensions dossierets de charge et structures de maintien au-dessus des bras. • Bras single ou partagé. • Blocage mécanique sur l'oscillation d'un bras. • Déplacement latéral intégré à valve ou semi-intégré constant.

Article	Capacité de l'Accessoire	CDG Charge	ISO	Largeur Châssis	Ouverture	Dimension Bras	Déport	Centre de Gravité	Poids	Prix	
N°	P (Kg)	CC (mm)	2328	A (mm)	C Min (mm)	C Max (mm)	GxHxL (mm)	S (mm)	CG (mm)	Q (Kg)	€
11L15D62A0004*	1500	675	2	1380	420	2040	51x1200x1350	188	448	865	-
11L15D62A0005*	1500	675	2	1550	460	2260	51x1200x1350	188	436	875	-
11L15D63A0006*	1900	675	3	1850	560	2760	51x1200x1350	188	407	920	-
11L15D63A0007*	1900	675	3	2000	460	2710	51x1200x1350	188	402	930	-
11L15D63A0008*	2000	675	3	2050	420	2680	51x1200x1350	188	401	950	-

* Patins partagés et dossierets de charge juste à côté du bras

Suppléments sur demande

SLI - Déplacement Latéral Intégré à Valve (nécessite une fonction hydraulique supplémentaire)	€	-
SLS - Déplacement Latéral semi-intégré constant (nécessite une fonction hydraulique supplémentaire)	ISO 2	-
	ISO 3	-

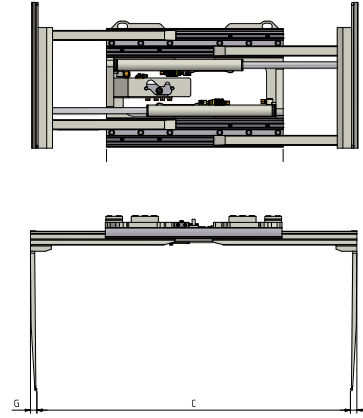
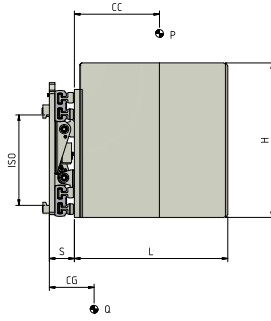
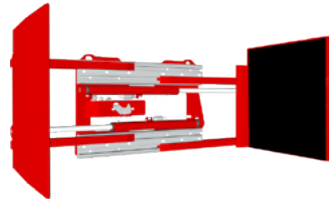
	ISO (L/min)	2	3
• *	Serrage	20	25

Fonctions Hydrauliques: 1
Pression max d'utilisation: 175 Bar

Suppléments page 87

474.I81 Pince à Cartons et Électroménagers avec bras fixes

Tester de la Force de Serrage à 4 points - page 84
Nouveau Système de Contrôle Electronique - pag 86



CARACTÉRISTIQUES

- Manutention d'Électroménagers et de Cartons, disposés en double profondeur, sur plusieurs rangées/ niveaux. • Bras caoutchoutés fixes.
- Force de serrage, réglable avec valve hydraulique. • Valve Limiteur de Pression. • Valve Anti-Retour. • Valve Régénératrice. • Dosseret de charge pour pinces avec bras d'une hauteur supérieure à 1000 mm.

ÉQUIPEMENTS SPÉCIAUX

- Largeurs/ouvertures sur mesure. • Bras personnalisés. • Dosseret de charge. • Déplacement latéral intégré à valve ou semi-intégré constant.

Article	Capacité de l'Accessoire	CDG Charge	ISO	Largeur Châssis	Ouverture		Dimension Bras	Déport	Centre de Gravité	Poids	Prix
N°	P (Kg)	CC (mm)	2328	A (mm)	C Min (mm)	C Max (mm)	GxHxL (mm)	S (mm)	CG (mm)	Q (Kg)	€
11L14AQ2A0001	1200	500	2	950	580	1820	30x600x650	134	188	320	-
11L14AQ2A0002	1200	500	2	950	580	1820	30x700x650	134	201	335	-
11L14AQ2A0003	1200	500	2	950	580	1820	30x600x750	134	220	335	-
11L14AQ2A0004	1200	500	2	950	580	1820	30x700x750	134	234	350	-
11L14AQ2A0005	1200	500	2	950	580	1820	30x600x850	134	253	355	-
11L14AQ2A0006	1200	500	2	950	580	1820	30x700x850	134	268	370	-
11L14BE2A0001	1400	500	2	1050	590	1940	30x600x650	162	188	455	-
11L14BE2A0002	1400	500	2	1050	590	1940	30x700x650	162	201	477	-
11L14BE2A0003	1400	500	2	1050	590	1940	30x600x750	162	218	470	-
11L14BE2A0004	1400	500	2	1050	590	1940	30x700x750	162	232	494	-
11L14BE2A0005	1400	500	2	1050	590	1940	30x600x850	162	250	498	-
11L14BE2A0006	1400	500	2	1050	590	1940	30x700x850	162	266	516	-

Suppléments sur demande

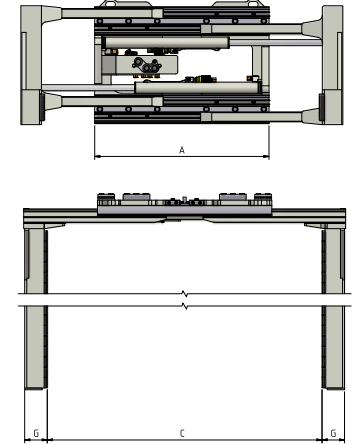
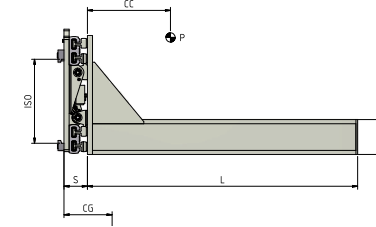
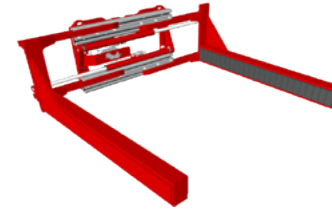
SLI - Déplacement Latéral Intégré à Valve (nécessite une fonction hydraulique supplémentaire)	€	-
SLS - Déplacement Latéral semi-intégré constant (nécessite une fonction hydraulique supplémentaire)	ISO 2	-

ISO (L/min)	2
Serrage	20

Fonctions Hydrauliques: 1
Pression max d'utilisation: 175 Bar

Suppléments page 87

474.I41 Pince à Parpaings avec bras caoutchoutés



CARACTÉRISTIQUES

- Manutention de blocs de béton et de matériaux de construction par serrage. • Mâchoires auto-équilibrées. • Force de serrage, réglable avec valve hydraulique. • Valve Limiteur de Pression. • Valve Anti-Retour. • Valve Régénératrice.

ÉQUIPEMENTS SPÉCIAUX

- Largeurs/ouvertures sur mesure. • Bras personnalisés. • Dosseret de charge. • Déplacement latéral intégré à valve ou semi-intégré constant.

Article	Capacité de l'Accessoire	CDG Charge	ISO	Largeur Châssis	Ouverture		Dimension Bras	Déport	Centre de Gravité	Poids	Prix
N°	P (Kg)	CC (mm)	2328	A (mm)	C Min (mm)	C Max (mm)	GxHxL (mm)	S (mm)	CG (mm)	Q (Kg)	€
11L20BE2A0001	1400	500	2	1050	400	1750	120x150x1095	137	252	405	-
11L20BE2A0002	1400	500	2	1050	400	1750	120x150x1295	137	306	422	-
11L20CG2A0001	1700	500	2	1050	400	1750	120x150x1095	137	252	405	-
11L20CG2A0002	1700	500	2	1050	400	1750	120x150x1295	137	306	422	-
11L20D62A0001	1900	500	2	1150	370	1820	125x170x1100	137	268	500	-
11L20D62A0002	1900	500	2	1150	370	1820	125x170x1300	137	327	493	-
11L20EY2A0001	2400	500	2	1150	370	1820	125x170x1100	137	268	465	-
11L20EY2A0002	2400	500	2	1150	370	1820	125x170x1300	137	327	493	-
11L20G03A0001	2700	500	3	1100	390	1760	125x170x1100	157	260	547	-
11L20G03A0002	2700	500	3	1100	390	1760	125x170x1300	157	311	573	-

Suppléments sur demande

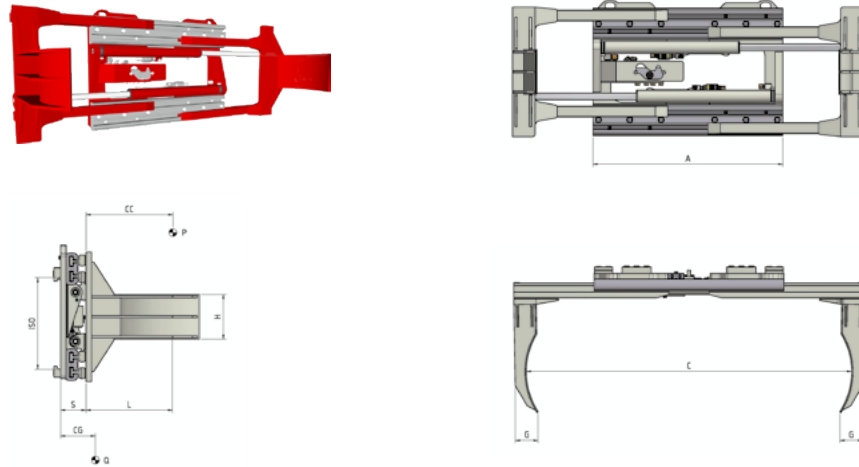
SLI - Déplacement Latéral Intégré à Valve (nécessite une fonction hydraulique supplémentaire)	€	-
SLS - Déplacement Latéral semi-intégré constant (nécessite une fonction hydraulique supplémentaire)	ISO 2	-
	ISO 3	-

ISO (L/min)	2	3
Serrage	20	25

Fonctions Hydrauliques: 1
Pression max d'utilisation: 175 Bar

Suppléments page 87

474.160 Pince à un ou deux Fûts



CARACTÉRISTIQUES

- Manutention de 1 ou 2 fûts à la fois.
- Force de serrage, réglable avec valve hydraulique.
- Valve Limiteur de Pression.
- Valve Anti-Retour.
- Valve Régénératrice.

ÉQUIPEMENTS SPÉCIAUX

- Largeurs/ouvertures sur mesure.
- Bras personnalisés.
- Dossieret de charge.
- Patins à "V" pour la prise de fûts avec diamètres différents.
- Déplacement latéral intégré à valve ou semi-intégré constant.

Article	Capacité de l'Accessoire	CDG Charge	ISO	Largeur Châssis	Ouverture		Dimension Bras	Déport	Centre de Gravité	Poids	Prix
					C Min (mm)	C Max (mm)					
N°	P (Kg)	CC (mm)	2328	A (mm)	C Min (mm)	C Max (mm)	GxHxL (mm)	S (mm)	CG (mm)	Q (Kg)	€
11L23AQ2C0001	1200	500	2	950	490	1730	100x200x330	109	102	230	-
11L23BE2C0001	1400	500	2	950	450	1600	100x200x330	137	109	316	-

Suppléments sur demande

€

SLI - Déplacement Latéral Intégré à Valve (nécessite une fonction hydraulique supplémentaire)

-

SLS - Déplacement Latéral semi-intégré constant (nécessite une fonction hydraulique supplémentaire)

ISO 2

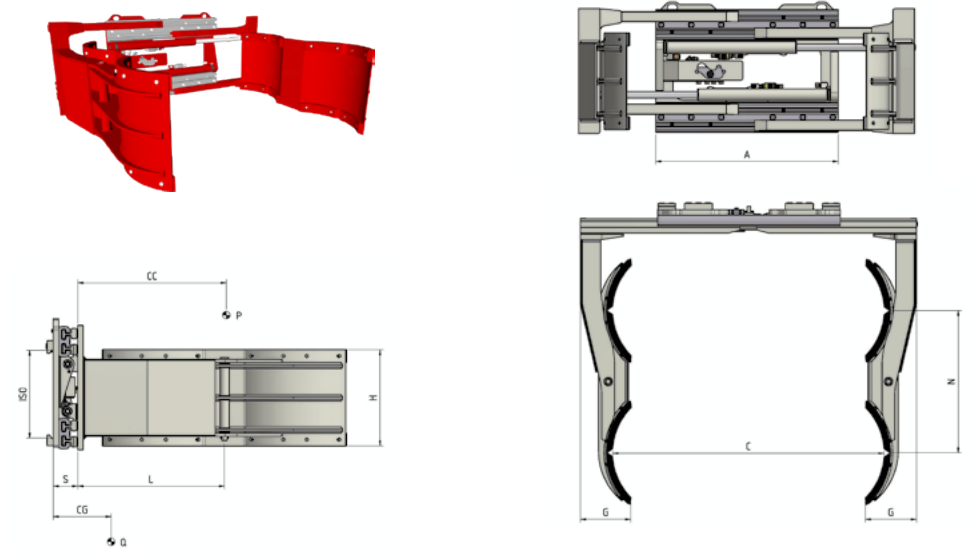
-

	ISO (L/min)	2
	Serrage	20

Fonctions Hydrauliques: 1
Pression max d'utilisation: 175 Bar

Suppléments page 87

474.190 Pince à deux ou quatre Fûts



CARACTÉRISTIQUES

- Manutention de 2 ou 4 fûts à la fois.
- Force de serrage, réglable avec valve hydraulique.
- Valve Limiteur de Pression.
- Valve Anti-Retour.
- Valve Régénératrice.

ÉQUIPEMENTS SPÉCIAUX

- Largeurs/ouvertures sur mesure.
- Bras personnalisés.
- Dossieret de charge.
- Patins à "V" pour la prise de fûts avec diamètres différents.
- Déplacement latéral intégré à valve ou semi-intégré constant.

Article	Capacité de l'Accessoire	CDG Charge	ISO	Largeur Châssis	Ouverture		Dimension Bras	Distance	Déport	Centre de Gravité	Poids	Prix
					C Min (mm)	C Max (mm)						
N°	P (Kg)	CC (mm)	2328	A (mm)	C Min (mm)	C Max (mm)	GxHxL (mm)	N (mm)	S (mm)	CG (mm)	Q (Kg)	€
11L24AQ2C0001	1200	500	2	950	340	1340	236x450x690	660	109	360	340	-
11L24D62C0001	1900	500	2	1050	270	1520	238x450x700	660	137	321	510	-

Suppléments sur demande

€

SLI - Déplacement Latéral Intégré à Valve (nécessite une fonction hydraulique supplémentaire)

-

SLS - Déplacement Latéral semi-intégré constant (nécessite une fonction hydraulique supplémentaire)

ISO 2

-

	ISO (L/min)	2
	Serrage	20

Fonctions Hydrauliques: 1
Pression max d'utilisation: 175 Bar

Suppléments page 87

Tester de la Force de Serrage à 4 points

Accessoires pour Pinces à Électroménagers et Cartons

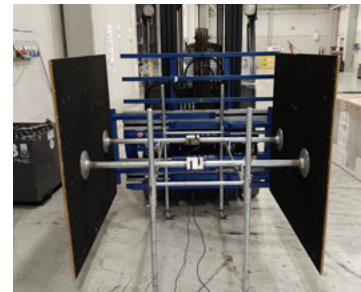


La correcte distribution de la force de serrage des Pinces à Électroménagers et Cartons sur la surface des bras caoutchoutés est un facteur clé pour assurer le traitement plus approprié des Gros Électroménagers et de l'high-tech, en évitant ainsi d'endommager les marchandises en préservant leurs emballages. Toutes les pinces à Électroménagers et Cartons ATIB Material Handling sont testées, à la fin de la chaîne de production, avec le dynamomètre à 4 points, soigneusement projeté par notre Engineering pour garantir le réglage correcte en usine et permettre au client d'effectuer un ré-calibrage correcte des pinces après une certaine période d'utilisation.

L'appareil, basé sur la technologie à capteurs de charge, est à même de mesurer agissant sur chaque point et de calculer le serrage total développé sur toute la surface des bras caoutchoutés, donnant ainsi une indication précise sur la répartition de la force en pourcentage et garantissant toujours manipulations en totale sécurité.

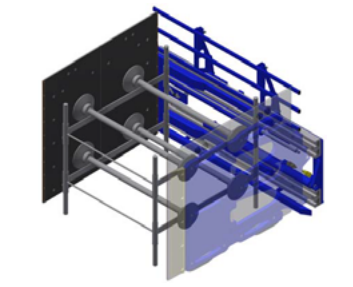
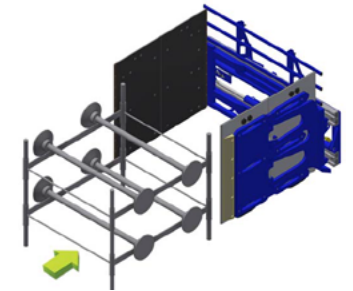
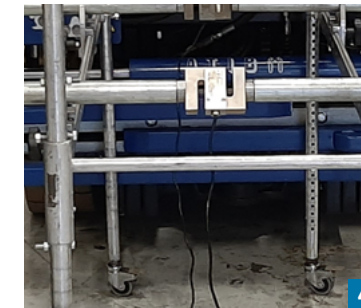
En plus, comme les positions des points de mesure sont réglables, l'appareil peut être adapté aux différentes dimensions des bras caoutchoutés.

Le tester à 4 points de ATIB Material Handling a un appareil doté d'un écran qui permet d'entrer la pression d'écrasement utilisée et de l'afficher en termes de kg appliqués à la charge et d'en imprimer le report.



Caractéristiques

- Bras avec capteurs de charge pour détection de la force de préhension en 2 ou 4 points de contact.
- Appareil de contrôle, qui comprend:
 - Software personnalisé ATIB Material Handling avec système de communication multilingues (ITA-ENG-DEU-FRA-ESP) et possibilité d'insertion du numéro d'identification personnalisé (accessoire, chariot, opérateur, produit, etc. etc).
 - Display avec visualisation des valeurs de mesure, de la pression d'écrasement réglée et de la force mesurée sur 2 ou 4 points (B1 | B2 | B3 | B4).
 - Bouton d'impression du rapport des valeurs mesurées.
 - Étui anti-chocs.
- Cadre modulaire en aluminium de conception très robuste, avec roues en polyéthylène haute résistance (dont 2 avec freins). De simple montage et avec poids contenu.



R. T. I. B. SRL	
20/04/22 11:49	
SUP./POST.	319.5kg
INF./POST.	420.0kg
SUP./ANT.	374.0kg
INF./ANT.	346.5kg

TOTALE	1460.0kg
PT	0.8kg
NETTO	1460.0kg

SUP./POST.	21.9%
INF./POST.	28.8%
SUP./ANT.	25.6%
INF./ANT.	23.7%

Légenda

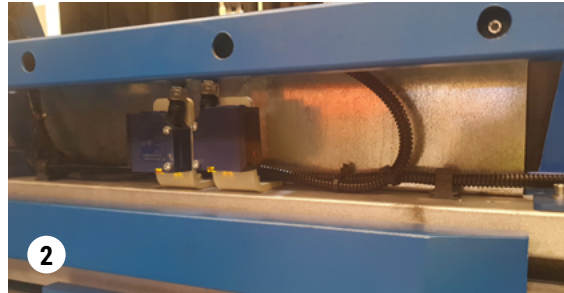
1. Bras avec capteurs de charge. - 2. Structure montée. - 3. Exemple de mesure avec pince. - 4. Capteur de charge unique. - 5. Capteur de charge multiple. - 6. Appareil de contrôle. - 7. Impression d'enquête de mesure.

Système logique AUTOMATA

Pince pour Électroménagers

La pince est équipée de:

1. Senseurs de détection de charge.
2. Senseurs de détection de l'ouverture.
3. Unité de contrôle wireless.
4. Monitor (6"/8"/10").



Prix sur demande



Suppléments sur demande

	€
Kit Tuyaux et Raccords (pour chaque fonction hydraulique)	-
Kit Tuyaux et Raccords rapides (pour chaque fonction hydraulique)	-
Manomètre	-
Cales d'usure en Bronze	-
Accrochages rapides mécaniques	-
Électrovalve pour fractionnement d'une fonction hydraulique avec Kit Installation Électrique	-
Valve limiteur de pression sur 3 positions	-
Système manuel pour contrôle de la pression avec manomètre et lumière de signalisation	-
Système à commande électronique pour le contrôle de la pression avec bouton-poussoir et lumière de signalisation	-
Système automatique pour contrôle de la pression	-
Système de graissage automatique pour Déplacement Latéral semi-intégré constant	-
Tôle protection Vérins	-

07

PINCES ROTATIVES

301.474.170

Pince Rotative 360° à Fourches soudées

90

301.474.150

Pince Rotative 360° à Fourches rotatives

92

301.474.4

Retourneur de Charges 360° à 4 Fourches

94

301.474.131

Pince Rotative 360° à Balles à bras minces

96

301.474.160

Pince Rotative 360° à un ou deux Fûts

98

301.474.190

Pince Rotative 360° à deux ou quatre Fûts

99

636

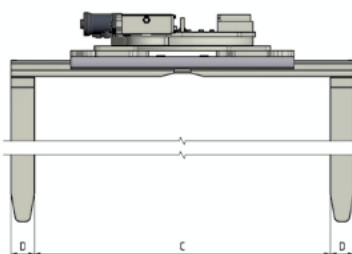
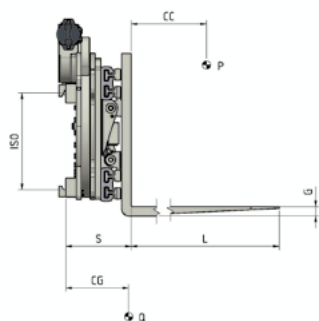
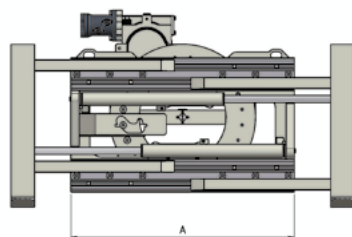
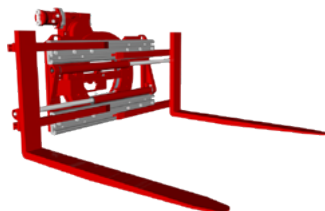
Pince Rotative 360° pour un Fût

100

Suppléments

101

301.474.170 Pince Rotative 360° à Fourches soudées



CARACTÉRISTIQUES

- Manutention soit sur palettes soit en serrage et rotation de la charge.
- Force de serrage, réglable avec valve hydraulique.
- Valve Limiteur de Pression.
- Valve Anti-Retour.
- Valve Régénératrice.

ÉQUIPEMENTS SPÉCIAUX

- Largeurs/ouvertures sur mesure.
- Fourches personnalisées.
- Dosseret de charge.
- Adaptateurs enfourchables plats/à fûts/avec rotation hydraulique à 90° ou 180°.
- Déplacement latéral intégré à valve ou semi-intégré constant.

ISO (L/min)	2	3	4
☞☜ Serrage	25	25	30
↻ Rotation	20	25	30

Fonctions Hydrauliques: 2
Pression max d'utilisation: 175 Bar

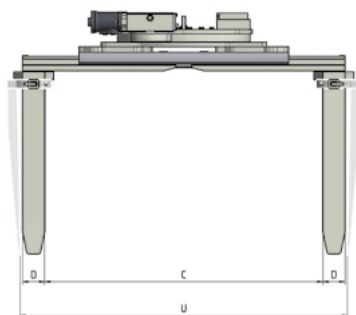
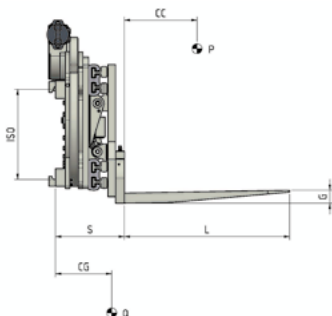
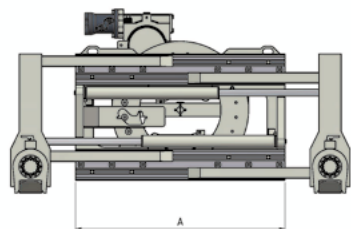
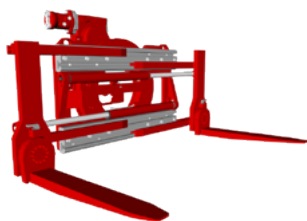
Article	Capacité en Serrage	Capacité sur Fourches	CCG Charge	ISO	Largeur Châssis	Ouverture Interne Fourches		Dimension Fourches	Déport	Centre de Gravité	Poids	Prix
N°	PS (Kg)	PF (Kg)	CC (mm)	2328	A (mm)	C Min (mm)	C Max (mm)	DxGxL (mm)	S (mm)	CG (mm)	Q (Kg)	€
11M03AQ2A0006*	1200	1400	500	2a	850	340	1380	100x40x1200	279	159	388	-
11M03AQ2A0008	1200	1400	500	2a	950	440	1680	100x40x1200	279	161	397	-
11M03AQ2A0010	1200	1400	500	2a	1050	540	1980	100x40x1200	279	162	406	-
11M03BE2A0006*	1400	1900	500	2a	950	360	1510	100x40x1200	317	178	540	-
11M03BE2A0012	1400	1900	500	2a	1050	460	1810	100x40x1200	317	179	560	-
11M03BE2A0013	1400	1900	500	2a	1150	560	2110	100x40x1200	317	181	580	-
11M03BE2A0014	1400	1900	500	2a	1250	460	2010	100x40x1200	317	182	602	-
11M03CG2A0001*	1700	2100	500	2a	950	360	1510	100x40x1200	317	178	545	-
11M03CG2A0008	1700	2100	500	2a	1050	460	1810	100x40x1200	317	179	570	-
11M03D62A0015*	1900	2400	500	2a	1050	330	1580	120x45x1200	317	202	590	-
11M03D62A0020	1900	2400	500	2a	1150	430	1880	120x45x1200	317	204	632	-
11M03D62A0021	1900	2400	500	2a	1250	530	2180	120x45x1200	317	206	667	-
11M03D62A0022	1900	2400	500	2a	1350	630	2480	120x45x1200	317	207	691	-
11M03EY3A0020*	2400	2900	500	3a	1050	330	1580	120x45x1200	317	207	660	-
11M03EY3A0040	2400	2900	500	3a	1150	430	1880	120x45x1200	317	209	680	-
11M03G03A0025	2700	3600	500	3a	1100	470	1840	120x50x1200	350	217	840	-
11M03G03A0015*	2700	3600	500	3a	1200	320	1640	120x50x1200	350	228	830	-
11M03G03A0023	2700	3600	500	3a	1300	470	2040	120x50x1200	350	222	900	-
11M03G03A0026	2700	3600	500	3a	1400	570	2340	120x50x1200	350	224	930	-
11M03HY3A0009	3500	4500	500	3a	1200	350	1760	150x50x1200	360	250	890	-
11M03HY3A0022	3500	4500	500	3a	1300	450	2060	150x50x1200	360	236	970	-
11M03HY3A0023	3500	4500	500	3a	1400	550	2360	150x50x1200	360	239	1010	-
11M03KQ3A0001*	4500	5000	500	3a	1400	260	1790	150x60x1200	385	226	1235	-
11M03KQ3A0002*	4500	5000	500	3a	1600	260	1990	150x60x1200	385	228	1250	-
11M03KQ4A0002*	3800	4500	600	4a	1500	260	1890	150x60x1200	385	228	1270	-
11M03KQ4A0003*	3800	4500	600	4a	1600	260	1990	150x60x1200	385	230	1285	-
11M03LM4A0001*	5000	6000	600	4a	1500	260	1890	150x65x1200	390	233	1310	-
11M03LM4A0002*	5000	6000	600	4a	1700	260	2090	150x65x1200	390	263	1325	-
11M03ND4A0001*	6000	7000	600	4a	1500	260	1890	150x70x1200	440	257	1545	-
11M03ND4A0002*	6000	7000	600	4a	1700	260	2090	150x70x1200	440	260	1565	-
11M03Q54A0001*	7000	8000	600	4a	1750	160	2040	200x70x1200	455	282	1700	-
11M03Q54A0002*	7000	8000	600	4a	2000	160	2290	200x70x1200	455	296	1730	-

* Modèles pour Europalettes

Suppléments sur demande

	€
SLI - Déplacement Latéral Intégré à Valve (nécessite une fonction hydraulique supplémentaire)	-
ISO 2	-
ISO 3	-
ISO 4	-
ISO 2	-
ISO 3	-
ISO 4	-
Fourches boulonnées	-

301.474.150 Pince Rotative 360° à Fourches rotatives



CARACTÉRISTIQUES

• Manutention soit sur palettes soit en serrage et rotation de la charge. • Force de serrage, réglable avec valve hydraulique. • Valve Limiteur de Pression. • Valve Anti-Retour. • Valve Régénératrice. • Rotation manuelle ou avec l'emploi de vérins actionnés par une fonction hydraulique du Chariot Élévateur.

ÉQUIPEMENTS SPÉCIAUX

• Largeurs/ouvertures sur mesure. • Fourches personnalisées. • Dosseret de charge. • Déplacement latéral intégré à valve ou semi-intégré constant.

ISO (L/min)	2	3	
☞☜	Serrage	25	25
↻	Rotation	20	25

Fonctions Hydrauliques: 2
Pression max d'utilisation: 175 Bar

Article	Capacité en Serrage	Capacité sur Fourches	CCG Charge	ISO	Largeur Châssis	Ouverture Interne Fourches		Ouverture Interne Fourches A 90°		Dimension Fourches	Déport	Centre de Gravité	Poids	Prix
N°	PS (Kg)	PF (Kg)	CC (mm)	2328	A (mm)	C Min (mm)	C Max (mm)	U Min (mm)	U Max (mm)	DxGxL (mm)	S (mm)	CG (mm)	Q (Kg)	€
11M05AQ2A0005*	1200	1400	500	2a	850	340	1380	590	1630	100x45x1000	321	228	433	-
11M05AQ2A0006	1200	1400	500	2a	950	440	1680	690	1930	100x45x1000	321	226	442	-
11M05AQ2A0001	1200	1400	500	2a	1050	540	1980	790	2230	100x45x1000	321	224	451	-
11M05AQ2A0007*	1200	1400	500	2a	1050	240	1380	490	1630	100x45x1000	321	229	448	-
11M05BE2A0013*	1400	1900	500	2a	950	310	1430	605	1725	120x50x1000	357	273	557	-
11M05BE2A0004*	1400	1900	500	2a	1050	310	1530	605	1825	120x50x1000	357	268	573	-
11M05BE2A0003	1400	1900	500	2a	1150	540	2090	835	2380	120x50x1000	357	264	589	-
11M05BE2A0014	1400	1900	500	2a	1250	440	1990	735	2285	120x50x1000	357	263	594	-
11M05CG2A0005*	1700	2100	500	2a	950	310	1430	605	1725	120x50x1000	357	273	557	-
11M05CG2A0006*	1700	2100	500	2a	1050	310	1530	605	1825	120x50x1000	357	268	573	-
11M05CG2A0007*	1700	2100	500	2a	1050	240	1390	535	1685	120x50x1000	357	261	565	-
11M05D62A0002*	1900	2400	500	2a	1050	250	1450	590	1790	150x50x1000	357	250	590	-
11M05D62A0008	1900	2400	500	2a	1150	400	1850	740	2190	150x50x1000	357	246	595	-
11M05D62A0009*	1900	2400	500	2a	1150	200	1450	540	1790	150x50x1000	357	248	595	-
11M05D62A0010	1900	2400	500	2a	1250	500	2150	840	2490	150x50x1000	357	243	621	-
11M05D62A0011	1900	2400	500	2a	1350	600	2450	940	2790	150x50x1000	357	240	637	-
11M05EY3A0002*	2400	2900	500	3a	1050	250	1450	590	1790	150x50x1000	357	250	630	-
11M05EY3A0009	2400	2900	500	3a	1150	400	1850	740	2190	150x50x1000	357	246	645	-
11M05EY3A0010*	2400	2900	500	3a	1150	200	1450	540	1790	150x50x1000	357	248	635	-
11M05G03A0006	2700	3500	500	3a	1100	430	1800	790	2160	150x60x1000	409	266	828	-
11M05G03A0007	2700	3500	500	3a	1200	330	1700	690	2060	150x60x1000	409	263	854	-
11M05G03A0008	2700	3500	500	3a	1300	430	2000	790	2360	150x60x1000	409	260	872	-
11M05G03A0009	2700	3500	500	3a	1400	530	2300	890	2660	150x60x1000	409	256	908	-

* Modèles pour Europalettes

Suppléments sur demande

SLI - Déplacement Latéral Intégré à Valve (nécessite une fonction hydraulique supplémentaire)

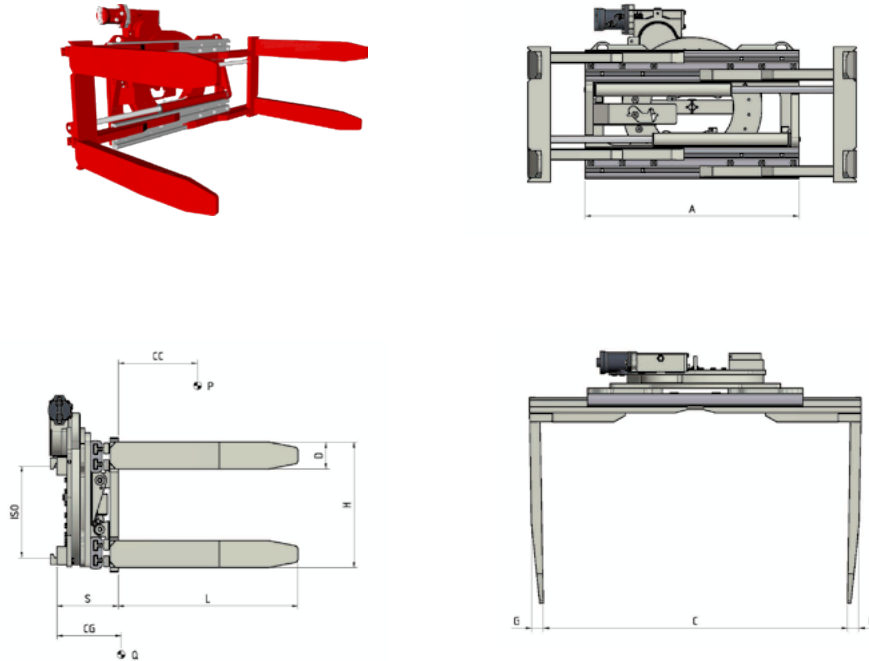
SLS - Déplacement Latéral semi-intégré constant (nécessite une fonction hydraulique supplémentaire)

Rotation fourches à commande hydraulique

€

ISO 2
ISO 3

301.474.4 Retourneur de Charges 360° à 4 Fourches



CARACTÉRISTIQUES

- Manutention soit sur palettes soit en serrage et rotation de la charge. • Basculement des charges pour le remplacement de la palette, grâce à la paire de fourches soudées sur chaque bras. • Force de serrage, réglable avec valve hydraulique. • Valve Limiteur de Pression. • Valve Anti-Retour. • Valve Régénératrice.

ÉQUIPEMENTS SPÉCIAUX

- Largeurs/ouvertures sur mesure. • Fourches personnalisées. • Dossieret de charge. • Déplacement latéral intégré à valve ou semi-intégré constant.

ISO (L/min)	2	3
☞☜ Serrage	25	25
↻ Rotation	20	25

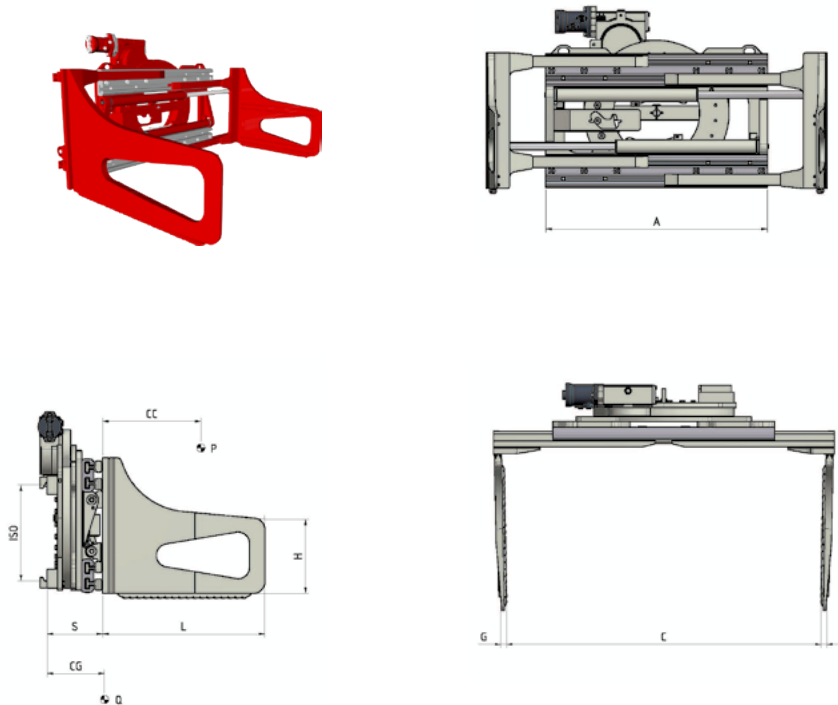
Fonctions Hydrauliques: 2
Pression max d'utilisation: 175 Bar

Article	Capacité de l'Accessoire	CCG Charge	ISO	Largeur Châssis	Ouverture		Dimension Fourches	Distance	Déport	Centre de Gravité	Poids	Prix
					C Min (mm)	C Max (mm)						
N°	P (Kg)	CC (mm)	2328	A (mm)	C Min (mm)	C Max (mm)	DxGxL (mm)	H (mm)	S (mm)	CG (mm)	Q (Kg)	€
11M33AQ2A0008	1200	500	2	850	420	1460	120x45x800	560	274	142	387	-
11M33AQ2A0009	1200	500	2	950	520	1760	120x45x800	560	274	147	394	-
11M33AQ2A0010	1200	500	2	1050	620	2060	120x45x800	560	274	158	403	-
11M33BE2A0014	1400	500	2	950	420	1570	120x50x1000	560	307	281	588	-
11M33BE2A0015	1400	500	2	1050	520	1870	120x50x1000	560	307	301	608	-
11M33BE2A0016	1400	500	2	1150	620	2170	120x50x1000	560	307	301	632	-
11M33BE2A0017	1400	500	2	1250	520	2070	120x50x1000	560	307	312	662	-
11M33CG2A0006	1700	500	2	950	420	1570	120x50x1000	560	307	281	588	-
11M33CG2A0007	1700	500	2	1050	520	1870	120x50x1000	560	307	291	604	-
11M33D62A0001	1900	500	2	1050	430	1680	150x50x1000	560	312	303	608	-
11M33D62A0002	1900	500	2	1150	530	1980	150x50x1000	560	312	316	624	-
11M33D62A0003	1900	500	2	1250	630	2280	150x50x1000	560	312	329	640	-
11M33EY3A0001	2400	500	3	1050	430	1680	150x50x1150	560	312	303	681	-
11M33EY3A0002	2400	500	3	1150	530	1980	150x50x1150	560	312	316	705	-
11M33G03A0001	2700	500	3	1100	570	1940	180x50x1150	560	350	356	874	-
11M33G03A0002	2700	500	3	1200	470	1840	180x50x1150	560	350	364	904	-
11M33G03A0003	2700	500	3	1300	570	2140	180x50x1150	560	350	373	941	-
11M33G03A0004	2700	500	3	1400	670	2440	180x50x1150	560	350	394	980	-
11M33HY3A0001	3500	500	3	1200	490	1900	200x60x1200	560	360	375	949	-
11M33HY3A0002	3500	500	3	1300	590	2100	200x60x1200	560	360	382	974	-
11M33HY3A0003	3500	500	3	1400	690	2500	200x60x1200	560	360	389	998	-

Suppléments sur demande

SLI - Déplacement Latéral Intégré à Valve (nécessite une fonction hydraulique supplémentaire)	€	-
SLS - Déplacement Latéral semi-intégré constant (nécessite une fonction hydraulique supplémentaire)	ISO 2	-
	ISO 3	-
Bras latéral de support de charge en version fixe	Largeur 600 mm	-
	Largeur 1000 mm	-
Bras latéral de support de charge en version hydraulique de 150 mm (nécessite une fonction hydraulique supplémentaire).	Largeur 600 mm	-
	Largeur 1000 mm	-

301.474.131 Pince Rotative 360° à Balles à bras minces



CARACTÉRISTIQUES

• Bras minces soudés en pleine pénétration. • Manutention de balles de papier, carton, plastique, ferrailles et d'autres matériaux. • Manutention de la charge en serrage et rotation. • Force de serrage, réglable avec valve hydraulique. • Valve Limiteur de Pression. • Valve Anti-Retour. • Valve Régénératrice.

ÉQUIPEMENTS SPÉCIAUX

• Largeurs/ouvertures sur mesure. • Bras personnalisées. • Dosseret de charge. • Déplacement latéral intégré à valve ou semi-intégré constant.

ISO (L/min)	2	3	
↔	Serrage	25	25
↻	Rotation	20	25

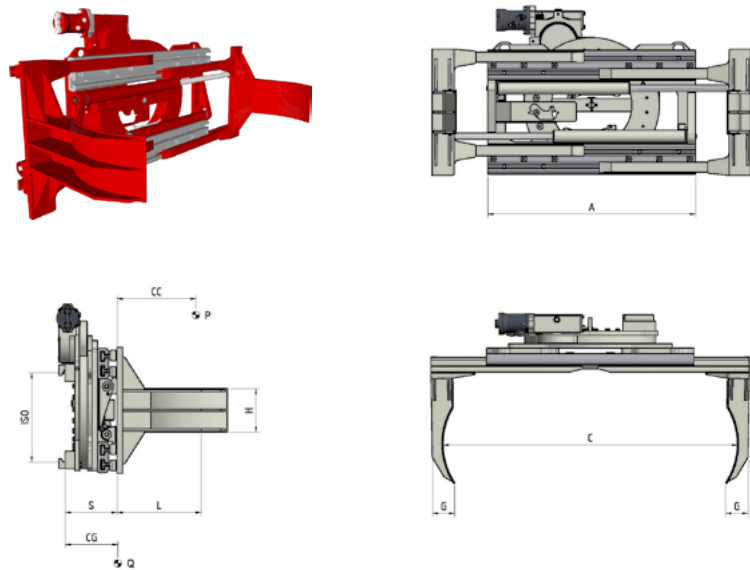
Fonctions Hydrauliques: 2
Pression max d'utilisation: 175 Bar

Article	Capacité de l'Accessoire	CDB Charge	ISO	Largeur Châssis	Ouverture		Dimension Bras	Déport	Centre de Gravité	Poids	Prix
					C Min (mm)	C Max (mm)					
N°	P (Kg)	CC (mm)	2328	A (mm)	C Min (mm)	C Max (mm)	GxHxL (mm)	S (mm)	CG (mm)	Q (Kg)	€
11M07AQ2A0001	1200	500	2	850	420	1460	21x350x900	234	220	450	-
11M07AQ2A0002	1200	500	2	950	520	1760	21x350x900	234	218	453	-
11M07AQ2A0003	1200	500	2	1050	620	2060	21x350x900	234	217	468	-
11M07BE2A0003	1400	500	2	950	420	1570	21x400x1000	267	263	588	-
11M07BE2A0002	1400	500	2	1050	520	1870	21x400x1000	267	261	608	-
11M07BE2A0004	1400	500	2	1150	620	2170	21x400x1000	267	259	620	-
11M07BE2A0005	1400	500	2	1250	520	2070	21x400x1000	267	257	636	-
11M07CG2A0003	1700	500	2	950	420	1570	21x400x1000	267	263	588	-
11M07CG2A0001	1700	500	2	1050	520	1870	21x400x1000	267	261	604	-
11M07D62A0002	1900	500	2	1050	420	1670	23x400x1000	267	268	609	-
11M07D62A0004	1900	500	2	1150	520	1970	23x400x1000	267	266	625	-
11M07D62A0005	1900	500	2	1250	620	2270	23x400x1000	267	263	641	-
11M07D62A0006	1900	500	2	1350	720	2570	23x400x1000	267	261	657	-
11M07EY3A0002	2400	500	3	1050	420	1670	23x400x1000	267	249	680	-
11M07EY3A0003	2400	500	3	1150	520	1970	23x400x1000	267	244	694	-
11M07G03A0004	2700	500	3	1100	540	1910	26x400x1000	292	290	940	-
11M07G03A0005	2700	500	3	1100	530	1900	26x400x1200	292	348	984	-
11M07G03A0006	2700	500	3	1200	440	1810	26x400x1000	292	285	964	-
11M07G03A0007	2700	500	3	1200	430	1800	26x400x1200	292	370	1010	-
11M07G03A0008	2700	500	3	1300	540	2110	26x400x1000	292	280	990	-
11M07G03A0003	2700	500	3	1300	530	2100	26x400x1200	292	338	1035	-
11M07G03A0009	2700	500	3	1400	640	2410	26x400x1000	292	275	1015	-
11M07G03A0010	2700	500	3	1400	630	2400	26x400x1200	292	334	1060	-
11M07HY3A0001	3500	500	3	1200	470	1880	29x500x1200	302	378	1150	-
11M07HY3A0002	3500	500	3	1200	460	1870	29x500x1500	302	462	1270	-
11M07HY3A0003	3500	500	3	1300	570	2180	29x500x1200	302	382	1190	-
11M07HY3A0004	3500	500	3	1300	560	2170	29x500x1500	302	458	1290	-
11M07HY3A0005	3500	500	3	1400	670	2480	29x500x1200	302	379	1200	-
11M07HY3A0006	3500	500	3	1400	660	2470	29x500x1500	302	454	1310	-

Suppléments sur demande

	€
SLI - Déplacement Latéral Intégré à Valve (nécessite une fonction hydraulique supplémentaire)	-
SLS - Déplacement Latéral semi-intégré constant (nécessite une fonction hydraulique supplémentaire)	ISO 2 - ISO 3 -
Plaques résistant à l'usure sous le Châssis	-
Plaques résistant à l'usure sous les Bras	-

301.474.160 Pince Rotative 360° à un ou deux Fûts



CARACTÉRISTIQUES

• Serrage et rotation de 1 ou 2 fûts à la fois. • Force de serrage, réglable avec valve hydraulique. • Valve Limiteur de Pression. • Valve Anti-Retour. • Valve Régénératrice.

ÉQUIPEMENTS SPÉCIAUX

• Largeurs/ouvertures sur mesure. • Bras personnalisés. • Dossieret de charge. • Patins à "V" pour la prise de fûts avec diamètres différents. • Déplacement latéral intégré à valve ou semi-intégré constant.

Article	Capacité de l'Accessoire	CDG Charge	ISO	Largeur Châssis	Ouverture		Dimension Bras	Déport	Centre de Gravité	Poids	Prix
N°	P (Kg)	CC (mm)	2328	A (mm)	C Min (mm)	C Max (mm)	GxHxL (mm)	S (mm)	CG (mm)	Q (Kg)	€
11M23AQ2A0001	1200	330	2	950	490	1730	100x200x330	234	132	390	-
11M23BE2A0001	1400	330	2	950	450	1600	100x200x330	267	146	476	-

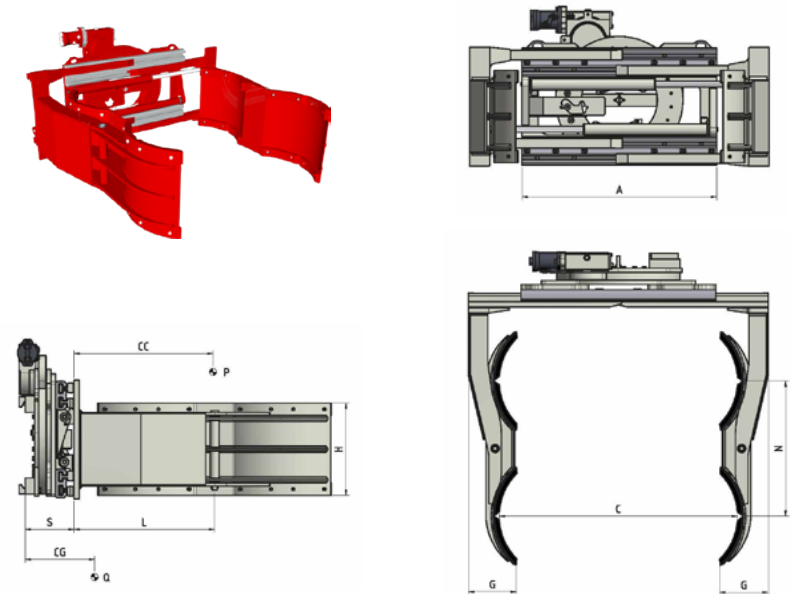
Suppléments sur demande	€
SLI - Déplacement Latéral Intégré à Valve (nécessite une fonction hydraulique supplémentaire)	-
SLS - Déplacement Latéral semi-intégré constant (nécessite une fonction hydraulique supplémentaire)	ISO 2 -

ISO (L/min)	2
+	Serrage 25
↻	Rotation 20

Fonctions Hydrauliques: 2
Pression max d'utilisation: 175 Bar

Suppléments page 101

301.474.190 Pince Rotative 360° à deux ou quatre Fûts



CARACTÉRISTIQUES

• Serrage et rotation de 2 ou 4 fûts à la fois. • Force de serrage, réglable avec valve hydraulique. • Valve Limiteur de Pression. • Valve Anti-Retour. • Valve Régénératrice.

ÉQUIPEMENTS SPÉCIAUX

• Largeurs/ouvertures sur mesure. • Bras personnalisés. • Dossieret de charge. • Patins à "V" pour la prise de fûts avec diamètres différents. • Déplacement latéral intégré à valve ou semi-intégré constant.

Article	Capacité de l'Accessoire	CDG Charge	ISO	Largeur Châssis	Ouverture		Dimension Bras	Distance	Déport	Centre de Gravité	Poids	Prix
N°	P (Kg)	CC (mm)	2328	A (mm)	C Min (mm)	C Max (mm)	GxHxL (mm)	H (mm)	S (mm)	CG (mm)	Q (Kg)	€
11M24AQ2A0001	1200	670	2	950	340	1340	236x450x690	660	234	371	442	-
11M24D62A0001	1900	675	2	1050	270	1520	238x450x700	660	267	305	700	-

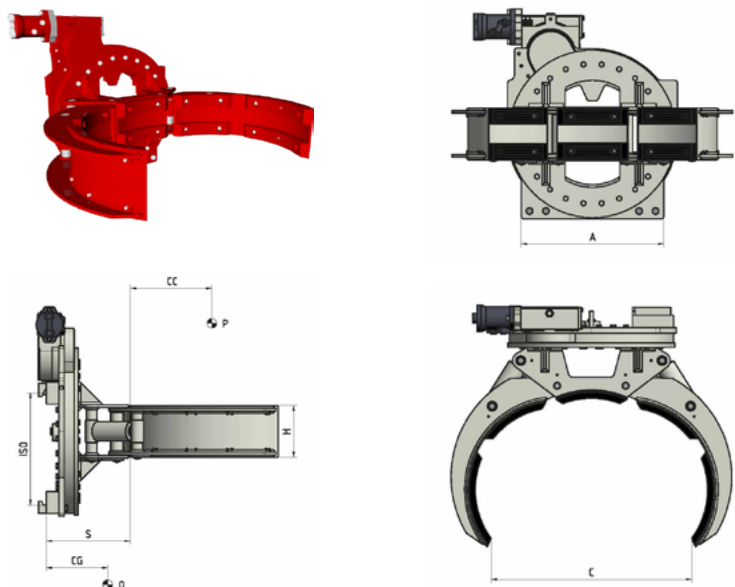
Suppléments sur demande	€
SLI - Déplacement Latéral Intégré à Valve (nécessite une fonction hydraulique supplémentaire)	-
SLS - Déplacement Latéral semi-intégré constant (nécessite une fonction hydraulique supplémentaire)	ISO 2 -

ISO (L/min)	2
+	Serrage 25
↻	Rotation 20

Fonctions Hydrauliques: 2
Pression max d'utilisation: 175 Bar

Suppléments page 101

636 Pince Rotative 360° pour un Fût



CARACTÉRISTIQUES

- Serrage et rotation d'un seul fût. • Force de serrage, réglable avec valve hydraulique. • Valve Limiteur de Pression. • Valve Anti-Retour. • Valve Régénératrice.

ÉQUIPEMENTS SPÉCIAUX

- Largeurs/ouvertures sur mesure. • Bras personnalisés. • Dosseret de charge. • Déplacement latéral intégré à valve ou semi-intégré constant.

Article	Capacité de l'Accessoire	CDG Charge	ISO	Largeur Chassis	Diamètre Fûts		Hauteur Bras	Déport	Centre de Gravité	Poids	Prix
N°	P (Kg)	CC (mm)	2328	A (mm)	C Min (mm)	C Max (mm)	H (mm)	S (mm)	CG (mm)	Q (Kg)	€
49H2C0001	300	335	2	800	600	700	190	315	153	240	-

Suppléments sur demande

SLS - Déplacement Latéral semi-intégré constant (nécessite une fonction hydraulique supplémentaire)

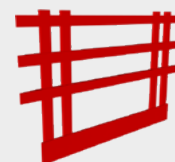
ISO 2

€

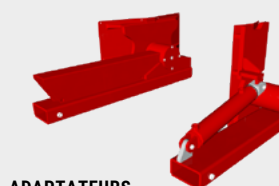
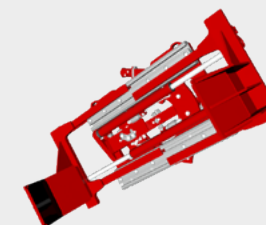
-

ISO (L/min)	2
↔	Serrage 20
↻	Rotation 20

Fonctions Hydrauliques: 2
Pression max d'utilisation: 175 Bar



DOSSERET DE CHARGE



ADAPTATEURS ENFOURCHABLES

Suppléments sur demande

Kit Tuyaux et Raccords (pour chaque fonction hydraulique)	-
Kit Tuyaux et Raccords rapides (pour chaque fonction hydraulique)	-
Manomètre	-
Cales d'usure en Bronze	-
Accrochages rapides mécaniques	-
Électrovalve pour fractionnement d'une fonction hydraulique avec Kit Installation Électrique	-
Valve limiteur de pression sur 3 positions	-
Système manuel pour contrôle de la pression avec manomètre et lumière de signalisation	-
Système à commande électronique pour le contrôle de la pression avec bouton-poussoir et lumière de signalisation	-
Système automatique pour contrôle de la pression	-
Bloc mécanisé de la rotation	-
Système de graissage automatique pour Déplacement Latéral semi-intégré constant	-
Tôle protection vérins	-

08

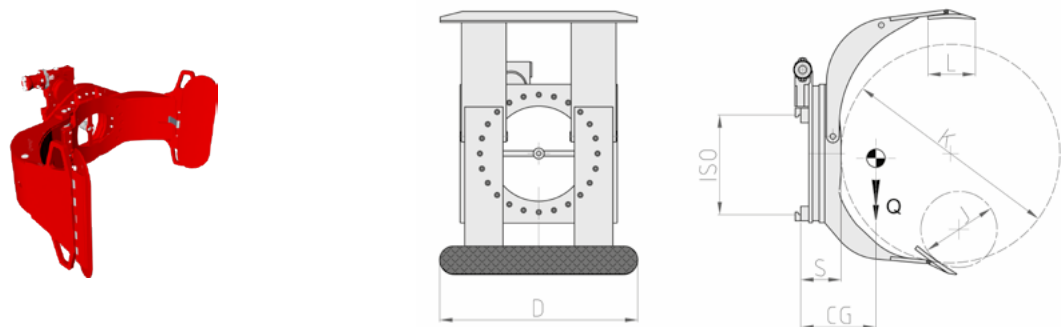
PINCES À BOBINES
ET PNEUS

340 SF Pince Rotative à 360° à Bobines avec 1 bras court fixe	104
340 SM Pince Rotative à 360° à Bobines avec 2 bras mobiles	105
340 DF Pince Rotative à 360° à Bobines avec 1 bras court fixe et bras long partagé	106
340 DM Pince Rotative à 360° à Bobines avec 1 bras mobiles et 1 bras long partagé	107
340 TF Pince Rotative à 360° à Bobines TISSUE avec bras court fixe	108
340 TM Pince Rotative à 360° à Bobines TISSUE avec bras mobiles	109
342 SF Pince Rotative à 360° à Bobines avec basculement frontal de 90° et 1 bras court fixe	110
342 SM Pince Rotative à 360° à Bobines avec basculement frontal de 90° et 1 bras mobiles	111
343 SF Pince à Bobines avec basculement frontal de 90° et 1 bras court fixe	112
343 SM Pince à Bobines avec basculement frontal de 90° et 2 bras mobiles	113
364 Pince à Bobines avec hauteur réduites	114
340 PN Pince à Pneus	115

Suppléments

117

340 SF Pince Rotative à 360° à Bobines avec 1 bras court fixe



CARACTÉRISTIQUES

• Serrage et rotation d'une ou plusieurs bobines superposées du même diamètre. • Bras court fixe et bras long entier. • Rotation à 360° ou 180° avec un bloc mécanique.

ÉQUIPEMENTS SPÉCIAUX

• Capacités/ouvertures sur mesure. • Patins de contact sur mesure. • Pinces à bras parallèles (sans ou avec rotation) avec dimension réduite, destinées aux opérations de charge/décharge des containers.

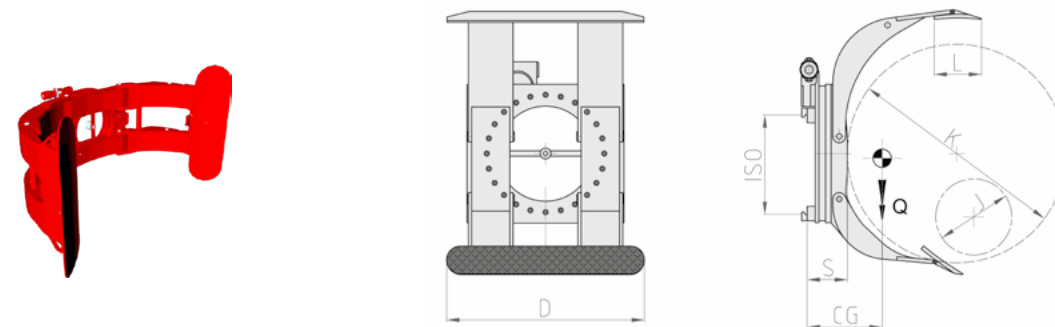
Article	Capacité de l'Accessoire	ISO	Diamètre Bobines		Patins	Déport	Centre de Gravité	Poids	Prix
			J (mm)	K (mm)					
N°	P (Kg)	2328	J (mm)	K (mm)	DxL (mm)	S (mm)	CG (mm)	Q (Kg)	€
21G002G2C0001	900	2	350	1100	700x200	178	200	400	-
21G002G2C0002	900	2	350	1400	700x200	178	205	480	-
21G002Q2C0001	1300	2	400	1150	750x250	186	220	520	-
21G002Q2C0002	1300	2	400	1300	750x250	186	230	525	-
21G00342C0003	2000	2	400	1300	850x250	202	235	620	-
21G00343C0002	2000	3	400	1300	850x250	202	235	750	-
21G00343C0003	2000	3	400	1600	850x250	202	240	820	-
21G003G3C0004	2600	3	550	1300	900x250	215	245	870	-
21G003G3C0005	2600	3	750	1600	900x250	215	255	940	-
21G003Q3C0003	3000	3	400	1300	1015x300	225	260	990	-
21G003W4C0001	3600	4	750	1800	1050x300	255	275	1440	-

	ISO (L/min)	2	3	4
↕	Serrage	25	30	35
↻	Rotation	25	25	35

Fonctions Hydrauliques: 2
Pression max d'utilisation: 175 Bar

Suppléments page 117

340 SM Pince Rotative à 360° à Bobines avec 2 bras mobiles



CARACTÉRISTIQUES

• Serrage et rotation d'une ou plusieurs bobines superposées du même diamètre. • Bras court mobile et bras long partagé. • Rotation à 360° ou 180° avec un bloc mécanique.

ÉQUIPEMENTS SPÉCIAUX

• Capacités/ouvertures sur mesure. • Patins de contact sur mesure. • Pinces à bras parallèles (sans ou avec rotation) avec dimension réduite, destinées aux opérations de charge/décharge des containers.

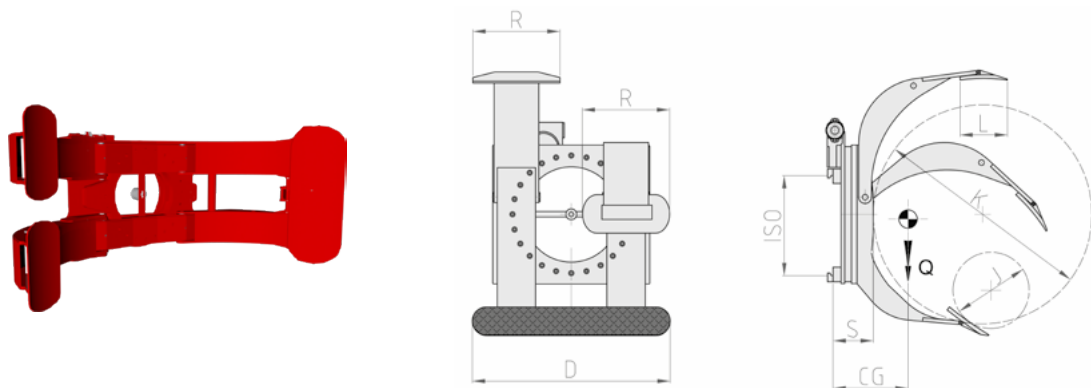
Article	Capacité de l'Accessoire	ISO	Diamètre Bobines		Patins	Déport	Centre de Gravité	Poids	Prix
			J (mm)	K (mm)					
N°	P (Kg)	2328	J (mm)	K (mm)	DxL (mm)	S (mm)	CG (mm)	Q (Kg)	€
21G012G2C0001	900	2	250	1100	700x200	178	205	460	-
21G012G2C0002	900	2	250	1400	700x200	178	210	520	-
21G012Q2C0001	1300	2	250	1150	750x250	186	225	550	-
21G012Q2C0002	1300	2	250	1300	750x250	186	235	575	-
21G01342C0001	2000	2	250	1300	850x250	202	240	670	-
21G01343C0002	2000	3	250	1300	850x250	202	240	790	-
21G01343C0003	2000	3	250	1600	850x250	202	245	960	-
21G013G3C0004	2600	3	300	1300	900x250	215	250	860	-
21G013G3C0005	2600	3	480	1600	900x250	215	260	995	-
21G013Q3C0001	3000	3	250	1300	1015x300	225	265	1060	-
21G013W4C0001	3600	4	480	1800	1050x300	255	270	1495	-

	ISO (L/min)	2	3	4
↕	Serrage	25	30	35
↻	Rotation	25	25	35

Fonctions Hydrauliques: 2
Pression max d'utilisation: 175 Bar

Suppléments page 117

340 DF Pince Rotative à 360° à Bobines avec 1 bras court fixe et bras long partagé



CARACTÉRISTIQUES

- Serrage et rotation d'une ou plusieurs bobines superposées des diamètres différentes.
- Bras court fixe et bras long partagé.
- Rotation à 360° ou 180° avec un bloc mécanique.

ÉQUIPEMENTS SPÉCIAUX

- Capacités/ouvertures sur mesure.
- Patins de contact sur mesure.
- Pinces à bras parallèles (sans ou avec rotation) avec dimension réduite, destinées aux opérations de charge/décharge des containers.

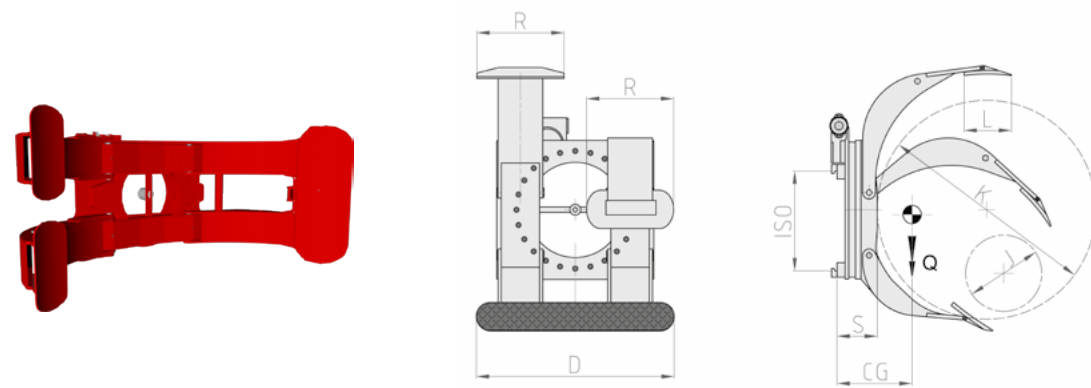
Article	Capacité de l'Accessoire	ISO	Diamètre Bobines		Patin Bras Court	Patin Bras Long	Déport	Centre de Gravité	Poids	Prix
			J (mm)	K (mm)						
21G022G2C0001	900	2	350	1100	700x200	310x200	178	200	420	-
21G022G2C0002	900	2	350	1400	700x200	310x200	178	205	470	-
21G022Q2C0001	1300	2	400	1150	750x250	315x250	186	220	480	-
21G022Q2C0002	1300	2	400	1300	750x250	315x250	186	230	515	-
21G02342C0001	2000	2	400	1300	850x250	365x250	202	235	605	-
21G02343C0001	2000	3	400	1300	850x250	365x250	202	235	735	-
21G02343C0003	2000	3	400	1600	850x250	365x250	202	240	805	-
21G023G3C0003	2600	3	550	1300	900x250	390x250	215	245	855	-
21G023G3C0004	2600	3	750	1600	900x250	390x250	215	255	915	-
21G023Q3C0001	3000	3	400	1300	1015x300	445x300	225	260	970	-
21G023W4C0001	3600	4	750	1800	1050x300	465x300	255	275	1410	-

	ISO (L/min)	2	3	4
↕	Serrage	25	30	35
↻	Rotation	25	25	35

Fonctions Hydrauliques: 2
Pression max d'utilisation: 175 Bar

Suppléments page 117

340 DM Pince Rotative à 360° à Bobines avec 1 bras mobiles et 1 bras long partagé



CARACTÉRISTIQUES

- Serrage et rotation d'une ou plusieurs bobines superposées des diamètres différentes.
- Bras court mobile et bras long partagé.
- Rotation à 360° ou 180° avec un bloc mécanique.

ÉQUIPEMENTS SPÉCIAUX

- Capacités/ouvertures sur mesure.
- Patins de contact sur mesure.
- Pinces à bras parallèles (sans ou avec rotation) avec dimension réduite, destinées aux opérations de charge/décharge des containers.

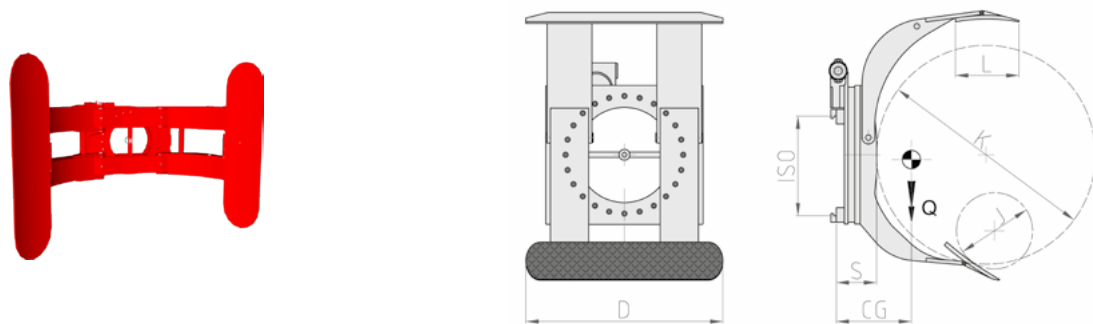
Article	Capacité de l'Accessoire	ISO	Diamètre Bobines		Patin Bras Court	Patin Bras Long	Déport	Centre de Gravité	Poids	Prix
			J (mm)	K (mm)						
21G032G2C0001	900	2	250	1100	700x200	310x200	178	205	445	-
21G032G2C0002	900	2	250	1400	700x200	310x200	178	210	505	-
21G032Q2C0001	1300	2	250	1150	750x250	315x250	186	225	540	-
21G032Q2C0002	1300	2	250	1300	750x250	315x250	186	235	560	-
21G03342C0001	2000	2	250	1300	850x250	365x250	202	240	650	-
21G03343C0001	2000	3	250	1300	850x250	365x250	202	240	770	-
21G03343C0002	2000	3	250	1600	850x250	365x250	202	245	840	-
21G033G3C0003	2600	3	300	1300	900x250	390x250	215	250	910	-
21G033G3C0004	2600	3	480	1600	900x250	390x250	215	260	975	-
21G033Q3C0001	3000	3	250	1300	1015x300	445x300	225	265	1030	-
21G033W4C0001	3600	4	480	1800	1050x300	465x300	255	270	1465	-

	ISO (L/min)	2	3	4
↕	Serrage	25	30	35
↻	Rotation	25	25	35

Fonctions Hydrauliques: 2
Pression max d'utilisation: 175 Bar

Suppléments page 117

340 TF Pince Rotative à 360° à Bobines TISSUE avec bras court fixe



CARACTÉRISTIQUES

- Serrage et rotation d'une ou plusieurs bobines superposées du même diamètre.
- Bras court fixe et bras long entier.
- Rotation à 360° ou 180° avec un bloc mécanique.

ÉQUIPEMENTS SPÉCIAUX

- Capacités/ouvertures sur mesure.
- Patins de contact sur mesure.
- Pinces à bras parallèles (sans ou avec rotation) avec dimension réduite, destinées aux opérations de charge/décharge des containers.

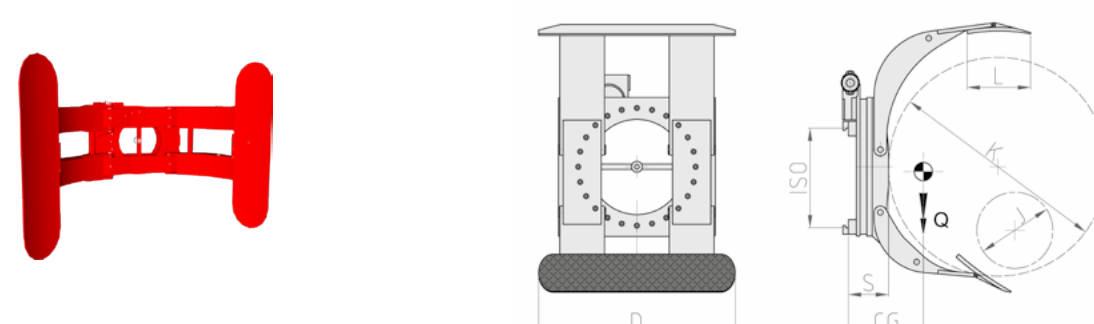
Article	Capacité de l'Accessoire	ISO	Diamètre Bobines		Patins	Déport	Centre de Gravité	Poids	Prix
			J (mm)	K (mm)					
21G042G2C0001	900	2	350	1400	850x300	178	215	495	-
21G042Q2C0001	1300	2	400	1600	1300x350	186	250	620	-
21G04343C0001	2000	3	400	1600	1400x350	202	260	835	-
21G043G3C0001	2600	3	750	1800	1400x350	215	275	1350	-
21G043G4C0007	2600	4	1000	2400	1400x350	270	285	1870	-

	ISO (L/min)	2	3	4
+	Serrage	25	30	30
↻	Rotation	25	25	30

Fonctions Hydrauliques: 2
Pression max d'utilisation: 175 Bar

Suppléments page 117

340 TM Pince Rotative à 360° à Bobines TISSUE avec bras mobiles



CARACTÉRISTIQUES

- Serrage et rotation d'une ou plusieurs bobines superposées du même diamètre.
- Bras court mobile et bras long partagé.
- Rotation à 360° ou 180° avec un bloc mécanique.

ÉQUIPEMENTS SPÉCIAUX

- Capacités/ouvertures sur mesure.
- Patins de contact sur mesure.
- Pinces à bras parallèles (sans ou avec rotation) avec dimension réduite, destinées aux opérations de charge/décharge des containers.

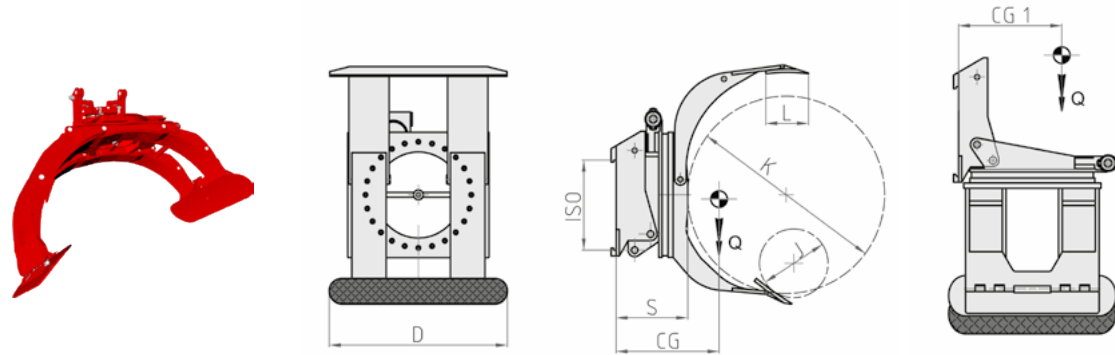
Article	Capacité de l'Accessoire	ISO	Diamètre Bobines		Patins	Déport	Centre de Gravité	Poids	Prix
			J (mm)	K (mm)					
21G052G2C0001	900	2	250	1400	850x300	178	220	525	-
21G052Q2C0001	1300	2	250	1600	1300x350	186	255	650	-
21G05343C0001	2000	3	250	1600	1400x350	202	265	1025	-
21G053G3C0001	2600	3	480	1800	1400x350	215	280	1140	-
21G053G4C0005	2600	4	480	2400	1400x350	270	285	1980	-

	ISO (L/min)	2	3	4
+	Serrage	25	30	30
↻	Rotation	25	25	30

Fonctions Hydrauliques: 2
Pression max d'utilisation: 175 Bar

Suppléments page 117

342 SF Pince Rotative à 360° à Bobines avec basculement frontal de 90° et 1 bras court fixe



CARACTÉRISTIQUES

• Serrage et rotation d'une ou plusieurs bobines superposées du même diamètre. • Bras court fixe et bras long entier. • Rotation à 360° ou 180° avec un bloc mécanique. • Basculement frontal de 90° pour la prise de bobines couchées perpendiculairement à l'axe du Chariot Élévateur.

ÉQUIPEMENTS SPÉCIAUX

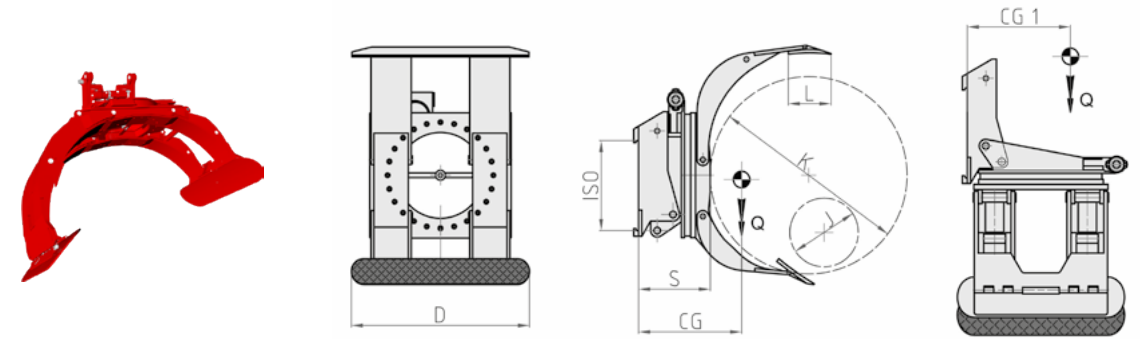
• Capacités/ouvertures sur mesure. • Patins de contact sur mesure. • Pinces à bras parallèles (sans ou avec rotation) avec dimension réduite, destinées aux opérations de charge/décharge des containers.

Article	Capacité de l'Accessoire	ISO	Diamètre Bobines		Patins	Déport	Centre de Gravité	Centre de Gravité	Poids	Prix
			J (mm)	K (mm)						
N°	P (Kg)	2328	J (mm)	K (mm)	DxL (mm)	S (mm)	CG (mm)	CG1 (mm)	Q (Kg)	€
21J002G2C0001	900	2	350	1100	700x200	295	265	390	640	-
21J002G2C0002	900	2	350	1400	700x200	295	270	410	690	-
21J002Q2C0001	1300	2	400	1150	750x250	295	285	430	705	-
21J002Q2C0002	1300	2	400	1300	750x250	295	290	440	740	-
21J00342C0001	2000	2	400	1300	850x250	310	300	470	820	-
21J00343C0001	2000	3	400	1300	850x250	335	300	470	1020	-
21J00343C0002	2000	3	400	1600	850x250	335	305	490	1090	-
21J003G3C0001	2600	3	550	1300	900x250	370	310	500	1195	-
21J003G3C0002	2600	3	750	1600	900x250	370	320	530	1260	-
21J003Q3C0001	3000	3	400	1300	1015x300	380	325	525	1510	-
21J003W4C0001	3600	4	750	1800	1050x300	420	330	575	1840	-

	ISO (L/min)	2	3	4
↔	Serrage	25	30	35
↻	Rotation	25	25	35
↕	Basculement	20	20	25

Fonctions Hydrauliques: 3
Pression max d'utilisation: 175 Bar

342 SM Pince Rotative à 360° à Bobines avec basculement frontal de 90° et 1 bras mobiles



CARACTÉRISTIQUES

• Serrage et rotation d'une ou plusieurs bobines superposées du même diamètre. • Bras court mobile et bras long partagé. • Rotation à 360° ou 180° avec un bloc mécanique. • Basculement frontal de 90° pour la prise de bobines couchées perpendiculairement à l'axe du Chariot Élévateur.

ÉQUIPEMENTS SPÉCIAUX

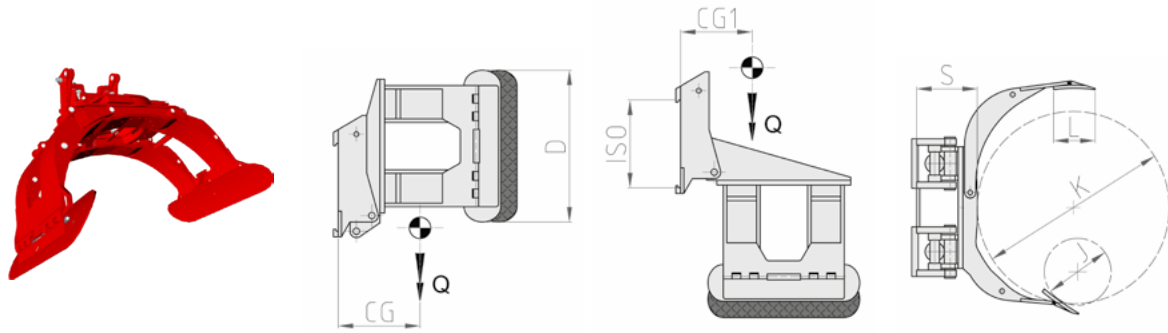
• Capacités/ouvertures sur mesure. • Patins de contact sur mesure. • Pinces à bras parallèles (sans ou avec rotation) avec dimension réduite, destinées aux opérations de charge/décharge des containers.

Article	Capacité de l'Accessoire	ISO	Diamètre Bobines		Patins	Déport	Centre de Gravité	Centre de Gravité	Poids	Prix
			J (mm)	K (mm)						
N°	P (Kg)	2328	J (mm)	K (mm)	DxL (mm)	S (mm)	CG (mm)	CG1 (mm)	Q (Kg)	€
21J012G2C0001	900	2	250	1100	700x200	295	270	395	700	-
21J012G2C0002	900	2	250	1400	700x200	295	275	415	740	-
21J012Q2C0001	1300	2	250	1150	750x250	295	290	435	760	-
21J012Q2C0002	1300	2	250	1300	750x250	295	295	445	790	-
21J01342C0001	2000	2	250	1300	850x250	310	305	475	890	-
21J01343C0001	2000	3	250	1300	850x250	335	305	475	1080	-
21J01343C0002	2000	3	250	1600	850x250	335	310	495	1150	-
21J013G3C0001	2600	3	300	1300	900x250	370	315	505	1265	-
21J013G3C0002	2600	3	480	1600	900x250	370	325	535	1320	-
21J013Q3C0001	3000	3	250	1300	1015x300	380	330	530	1580	-
21J013W4C0001	3600	4	480	1800	1050x300	420	335	580	1920	-

	ISO (L/min)	2	3	4
↔	Serrage	25	30	35
↻	Rotation	25	25	35
↕	Basculement	20	20	25

Fonctions Hydrauliques: 3
Pression max d'utilisation: 175 Bar

343 SF Pince à Bobines avec basculement frontal de 90° et 1 bras court fixe



CARACTÉRISTIQUES

• Bras court fixe et bras long entier. • Basculement frontal de 90° pour la prise de bobines couchées perpendiculairement à l'axe du Chariot Élévateur.

ÉQUIPEMENTS SPÉCIAUX

• Capacités/ouvertures sur mesure. • Patins de contact sur mesure. • Pinces à bras parallèles (sans ou avec rotation) avec dimension réduite, destinées aux opérations de charge/décharge des containers.

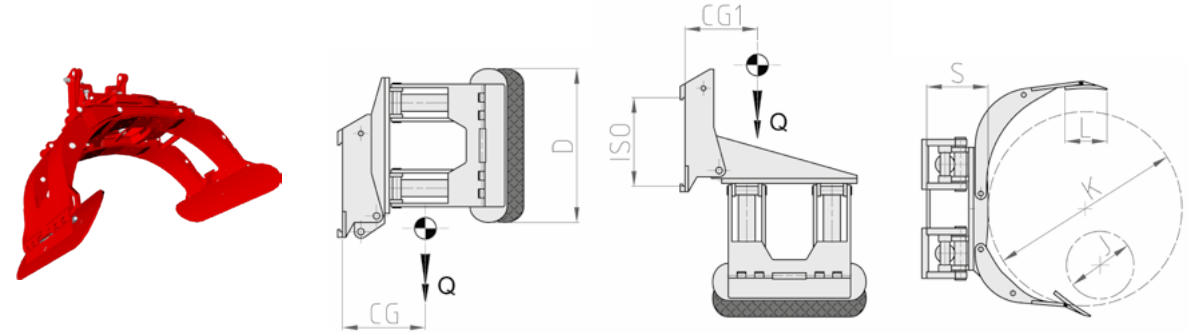
Article	Capacité de l'Accessoire	ISO	Diamètre Bobines		Patins	Déport	Centre de Gravité	Centre de Gravité	Poids	Prix
			J (mm)	K (mm)						
21K002G2C0001	900	2	350	1100	700x200	235	215	320	510	-
21K002G2C0002	900	2	350	1400	700x200	235	220	340	560	-
21K002Q2C0001	1300	2	400	1150	750x250	235	235	360	590	-
21K002Q2C0002	1300	2	400	1300	750x250	235	240	370	615	-
21K00342C0001	2000	2	400	1300	850x250	250	250	400	730	-
21K00343C0001	2000	3	400	1300	850x250	265	250	400	800	-
21K00343C0002	2000	3	400	1600	850x250	265	255	420	850	-
21K003G3C0001	2600	3	550	1300	900x250	300	260	430	990	-
21K003G3C0002	2600	3	750	1600	900x250	300	270	460	1040	-
21K003Q3C0001	3000	3	400	1300	1015x300	310	275	455	1070	-
21K003W4C0001	3600	4	750	1800	1050x300	320	280	505	1495	-

	ISO (L/min)	2	3	4
☞☜	Serrage	25	30	35
↻	Basculement	20	20	25

Fonctions Hydrauliques: 2
Pression max d'utilisation: 175 Bar

Suppléments page 117

343 SM Pince à Bobines avec basculement frontal de 90° et 2 bras mobiles



CARACTÉRISTIQUES

• Bras court mobile et bras long partagé. • Basculement frontal de 90° pour la prise de bobines couchées perpendiculairement à l'axe du Chariot Élévateur.

ÉQUIPEMENTS SPÉCIAUX

• Capacités/ouvertures sur mesure. • Patins de contact sur mesure. • Pinces à bras parallèles (sans ou avec rotation) avec dimension réduite, destinées aux opérations de charge/décharge des containers.

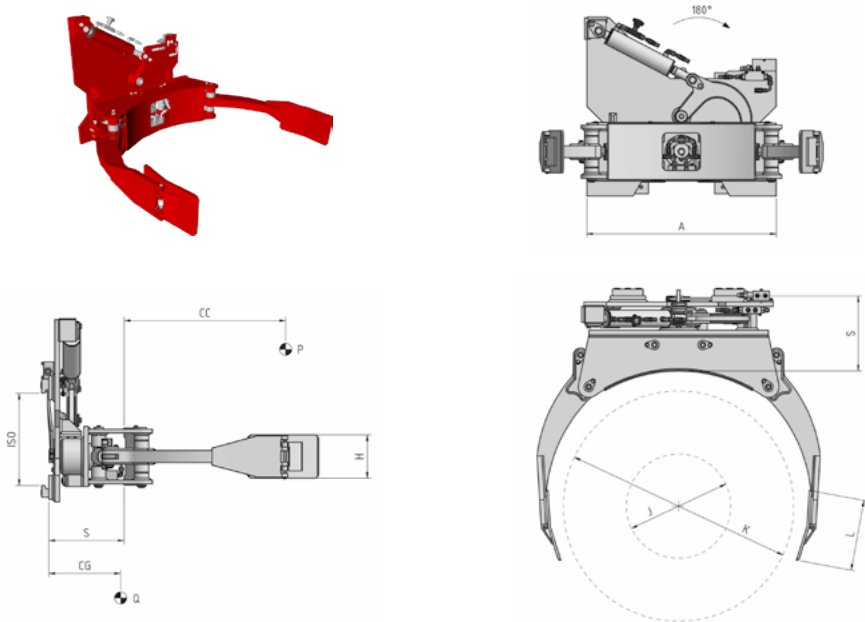
Article	Capacité de l'Accessoire	ISO	Diamètre Bobines		Patins	Déport	Centre de Gravité	Centre de Gravité	Poids	Prix
			J (mm)	K (mm)						
21K012G2C0001	900	2	250	1100	700x200	235	220	325	560	-
21K012G2C0002	900	2	250	1400	700x200	235	225	345	610	-
21K012Q2C0001	1300	2	250	1150	750x250	235	240	365	640	-
21K012Q2C0002	1300	2	250	1300	750x250	235	245	375	665	-
21K01342C0001	2000	2	250	1300	850x250	250	255	405	780	-
21K01343C0001	2000	3	250	1300	850x250	265	255	405	850	-
21K01343C0002	2000	3	250	1600	850x250	265	260	425	900	-
21K013G3C0001	2600	3	300	1300	900x250	300	265	435	1040	-
21K013G3C0002	2600	3	480	1600	900x250	300	275	465	1095	-
21K013Q3C0001	3000	3	250	1300	1015x300	310	280	460	1120	-
21K013W4C0001	3600	4	480	1800	1050x300	320	285	510	1545	-

	ISO (L/min)	2	3	4
☞☜	Serrage	25	30	35
↻	Basculement	20	20	25

Fonctions Hydrauliques: 2
Pression max d'utilisation: 175 Bar

Suppléments page 117

364 Pince à Bobines avec hauteur réduites



CARACTÉRISTIQUES

- Manutention de bobines avec hauteurs réduites (rouleaux de rubans, étiquettes collantes, et cartons d'emballage pour industrie alimentaire).
- Rotation 90°/180°/360°.

ÉQUIPEMENTS SPÉCIAUX

- Capacités/ouvertures sur mesure.
- Patins de contact sur mesure.
- Pinces à bras parallèles (sans ou avec rotation) avec dimension réduite, destinées aux opérations de charge/décharge des containers.

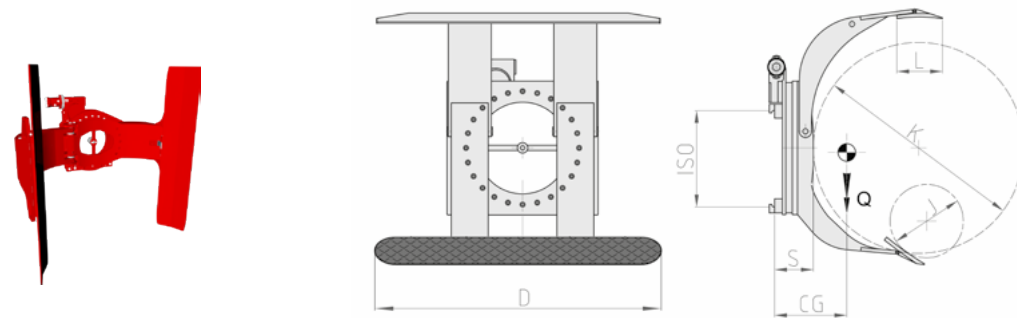
Article	Capacité de l'Accessoire	CDG Charge	ISO	Rotation	Largeur	Diamètre Bobines	Patins	Déport	Centre de Gravité	Poids	Prix	
N°	P (Kg)	CC (mm)	2328	R (n°)	A (mm)	J (mm)	K (mm)	HxL (mm)	S (mm)	CG (mm)	Q (Kg)	€
73AF022	400	625	2	90	800	300	1250	160x200	350	236	295	-
73AF023	400	625	2	180	800	300	1250	180x300	350	236	300	-
73AF029	500	600	2	360	620	300	1200	180x300	310	260	330	-

ISO (L/min)	2	
+	Serrage	25
↻	Rotation	15

Fonctions Hydrauliques: 2
Pression max d'utilisation: 175 Bar

Suppléments page 117

340 PN Pince à Pneus



CARACTÉRISTIQUES

- Serrage et rotation de plusieurs pneus superposées du même diamètre.
- Bras court fixe ou tous les deux bras mobiles (selon la gamme de diamètres de prise).
- Rotation à 360° ou 180° avec un bloc mécanique.

ÉQUIPEMENTS SPÉCIAUX

- Capacités/ouvertures sur mesure.
- Patins de contact sur mesure.
- Pinces à bras parallèles (sans ou avec rotation) avec dimension réduite, destinées aux opérations de charge/décharge des containers.

Article	Capacité de l'Accessoire	ISO	Diamètre Pneus	Patins	Déport	Centre de Gravité	Poids	Prix	
N°	P (Kg)	2328	J (mm)	K (mm)	DxL (mm)	S (mm)	CG (mm)	Q (Kg)	€
21G042Q2C0002	1300	2	400	1300	1800x350	186	255	535	-
21G052Q2C0002	1300	2	250	1300	1800x350	186	235	520	-
21G002Q2C0023	1300	2	400	1300	2050x350	230	235	650	-
21G042Q2C0004	1300	2	400	1600	1800x350	186	305	585	-
21G052Q3C0001	1300	3	500	1600	1800x350	210	255	690	-
21G042Q3C0002	1400	3	500	1800	1800x350	210	260	915	-
21G00343C0005	2000	3	700	2000	1930x300	215	265	945	-

ISO (L/min)	2	3	
+	Serrage	25	30
↻	Rotation	25	25

Fonctions Hydrauliques: 2
Pression max d'utilisation: 175 Bar

Suppléments page 117



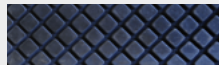

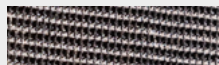
**Suppléments sur demande**

€

Kit Tuyaux et Raccords (pour chaque fonction hydraulique)	-
Kit Tuyaux et Raccords rapides (pour chaque fonction hydraulique)	-
Manomètre	-
Accrochages rapides mécaniques	-
Électrovalve pour fractionnement d'une fonction hydraulique avec Kit Installation Électrique	-
Valve limiteur de pression sur 3 positions	-
Système manuel pour contrôle de la pression avec manomètre et lumière de signalisation	-
Système à commande électronique pour le contrôle de la pression avec bouton-poussoir et lumière de signalisation	-
Système automatique pour contrôle de la pression	-
	ISO 2
SLS - Déplacement latéral semi-intégré constant	ISO 3
	ISO 4
Système de graissage automatique pour Déplacement Latéral semi-intégré constant	-
Bloc mécanisé de la rotation	-

Patins

€

Patins avec revêtement en corindon		-
Patins moletés		-
Patins avec revêtement en caoutchouc standard		-
Patins avec revêtement en caoutchouc lisse		-
Patins avec revêtement en caoutchouc type nid d'abeille		-

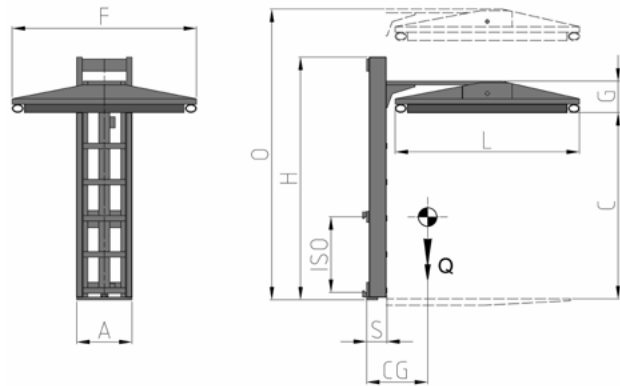
09

ACCESSOIRES
HYDRAULIQUES ET MÉCANIQUES

951 Presseur de Charge	120
490 Pousseur de Charges	121
505 Pousseur Tireur de Charge sur Feuille Palette	122
505i Pousseur Tireur de Charge sur Feuille Palette Enfouachable	123
600 Extenseur à Ciseaux	124
965 Benne Hydraulique Accrochable	125
971 Benne Hydraulique Enfouachable	126
968 Benne Mécanique Enfouachable	127
980 Potence Accrochable Fixe	128
975 Potence Accrochable Télescopique Mécanique	129
976 Potence Enfouachable Télescopique Mécanique	130
940 Éperon Accrochable	131

Suppléments	133
-------------	-----

951 Presseur de Charge



CARACTÉRISTIQUES

- Stabilisation des charges instables/volumineux/superposées sur palettes.
- Peuvent être montés sur: Tablier porte-fourche/TDL/Double ou Triple TDL/positionneurs de fourches/Pinces/Têtes Rotatives.

ÉQUIPEMENTS SPÉCIAUX

- Ouvertures spéciales, avec double vérin aussi.
- Dimensions de la plaque personnalisables.

Article	ISO	Ouverture		Dimensions			Dimension Plateau			Déport	Centre de Gravité	Poids	Prix
		N°	2328	C Min (mm)	C Max (mm)	A (mm)	H (mm)	O (mm)	F (mm)				
29F52A061	2	1000	1900	300	1300	2035	1000	1000	150	120	255	220	-
29F52A053	2	1000	1900	300	1300	2035	1000	1150	150	120	270	225	-
29F52A049*	2	1000	2300	300	1700	2500	1000	1000	150	120	255	245	-
29F52A035*	2	1000	2300	300	1700	2500	1000	1150	150	120	270	250	-
29F52A062	2	1100	2200	300	1500	2485	1000	1000	150	120	255	230	-
29F52A063	2	1100	2200	300	1500	2485	1000	1150	150	120	270	235	-
29F52A064	2	1200	2100	300	1425	2235	1000	1000	150	120	255	225	-
29F52A065	2	1200	2100	300	1425	2235	1000	1150	150	120	270	230	-
29F52A066	2	1200	2200	300	1425	2425	1000	1000	150	120	255	225	-
29F52A067	2	1200	2200	300	1425	2425	1000	1150	150	120	270	230	-
29F52A068	2	1200	2300	300	1430	2430	1000	1000	150	120	255	230	-
29F52A046	2	1200	2300	300	1430	2430	1000	1150	150	120	270	235	-
29F52A069	2	1300	2200	300	1500	2400	1000	1000	150	120	255	235	-
29F52A070	2	1300	2200	300	1500	2400	1000	1150	150	120	270	240	-

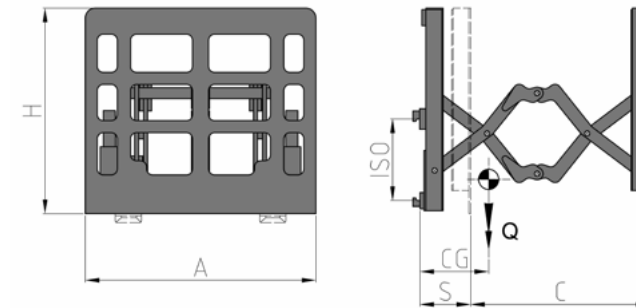
* Modelé avec double vérin

	ISO (L/min)	2
	Serrage Vertical	15

Fonctions Hydrauliques: 1
Pression max d'utilisation: 175 Bar

Suppléments page 133

490 Pousseur de Charges



CARACTÉRISTIQUES

- Manutention de marchandises pas palettisées/positionnement de marchandises non palettisées en double profondeur.
- L'élimination de la palette, en plus de réduire les coûts de l'emballage et les encombrements dans les magasins d'entrepôts de marchandise, permet d'augmenter le volume de marchandise transportée.

ÉQUIPEMENTS SPÉCIAUX

- Capacités et courses personnalisables.

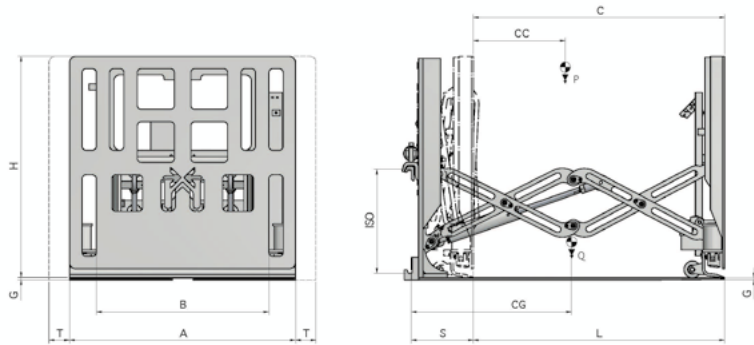
Article	Capacité de l'Accessoire	ISO	Largeur	Hauteur	Course	Déport	Centre de Gravité	Poids	Prix
35A2J2A0001	1500	2	1200	1070	820	230	145	325	-
35A2J2A0002	1500	2	1200	1070	1070	230	145	335	-
35A2J2A0003	1500	2	1200	1170	1220	230	145	350	-
35A2U2A0001	2500	2*	1200	1070	820	235	150	350	-
35A2U2A0002	2500	2*	1200	1070	1070	235	150	360	-
35A2U2A0003	2500	2*	1200	1170	1220	235	150	380	-

	ISO (L/min)	2
	Ouverture/Fermeture	20/30*

Fonctions Hydrauliques: 1
Pression max d'utilisation: 175 Bar

Suppléments page 133

505 Pousseur Tireur de Charge sur Feuille Palette



CARACTÉRISTIQUES

- Manutention de marchandises pas palettisées.
- Permette la récupération de feuilles de papier, carton ou plastique.
- L'élimination de la palette, en plus de réduire les coûts de l'emballage et les encombrements dans les magasins d'entrepôts de marchandise, permet d'augmenter le volume de marchandise transportée.

ÉQUIPEMENTS SPÉCIAUX

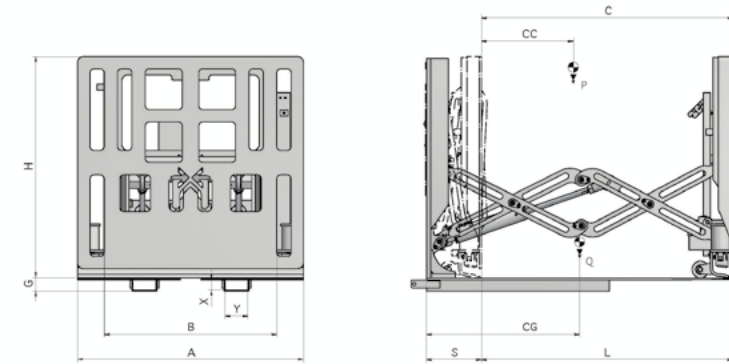
- Capacités et courses personnalisables.
- Disponible modelés sans TDL ou récupération de feuilles.

Article N°	Capacité de l'Accessoire P (Kg)	CDG Charge CC (mm)	ISO	Course C (mm)	Hauteur H (mm)	Plateau de Charge			Déport S (mm)	Centre de Gravité CG (mm)	Poids Q (Kg)	Prix €
						A (mm)	L (mm)	G (mm)				
33B2J2A2001	1000	550	2	1120	1000	1200	1070	20	270	235	620	-
33B2J2A2002	1000	650	2	1270	1100	1200	1220	20	270	245	685	-
33B2U2A2001	1500	550	2	1120	1000	1250	1070	25	275	240	720	-
33B2U3A2002	1500	650	3	1270	1100	1250	1220	25	275	250	790	-
33B343A2001	2000	550	3	1120	1000	1250	1070	30	300	270	830	-
33B343A2002	2000	650	3	1270	1100	1250	1220	30	300	280	920	-

ISO (L/min)	2	3
↔ Déplacement	10	15
↔ Ouverture/Fermeture	15	20
+ * Serrage	10	15

Fonctions Hydrauliques: 2
Fonctions Électrique: 1
Pression max d'utilisation: 175 Bar

505i Pousseur Tireur de Charge sur Feuille Palette Enfourchable



CARACTÉRISTIQUES

- Accessoire enfourchable.
- Manutention de marchandises pas palettisées.
- Permette la récupération de feuilles de papier, carton ou plastique.
- L'élimination de la palette, en plus de réduire les coûts de l'emballage et les encombrements dans les magasins d'entrepôts de marchandise, permet d'augmenter le volume de marchandise transportée.

ÉQUIPEMENTS SPÉCIAUX

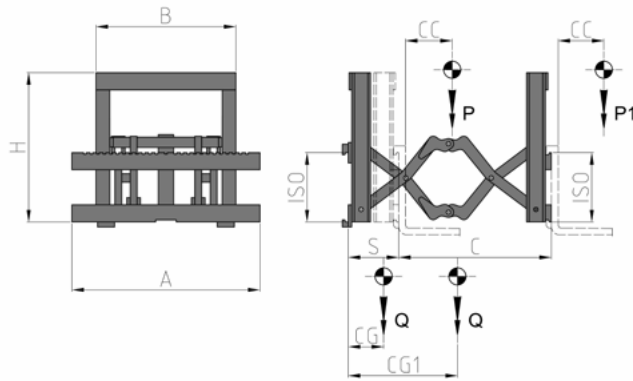
- Capacités et courses personnalisables.
- Disponible modelés sans récupération de feuilles.

Article N°	Capacité de l'Accessoire P (Kg)	CDG Charge CC (mm)	Montage Fourches Section YxX (mm)	Course C (mm)	Hauteur H (mm)	Plateau de Charge			Déport S (mm)	Centre de Gravité CG (mm)	Poids Q (Kg)	Prix €
						A (mm)	L (mm)	G (mm)				
33B2J6D0001	1000	550	117x45	1120	1000	1200	1070	55	270	235	585	-
33B2J6D0002	1000	650	117x45	1270	1100	1200	1220	55	270	245	650	-
33B2U6D0001	1500	550	142x45	1120	1000	1250	1070	55	275	240	690	-
33B2U6D0002	1500	650	142x45	1270	1100	1250	1220	55	275	250	760	-
33B346D0001	2000	550	142x45	1120	1000	1250	1070	70	300	270	790	-
33B346D0002	2000	650	142x45	1270	1100	1250	1220	70	300	280	890	-

ISO (L/min)	1000-1500	2000
↔ Ouverture/Fermeture	15	20
+ * Serrage	10	15

Fonctions Hydrauliques: 1
Fonctions Électrique: 1
Pression max d'utilisation: 175 Bar

600 Extenseur à Ciseaux



CARACTÉRISTIQUES

- Positionnement de marchandises palettisées en double profondeur.
- Stockage en double rangée ou charge de camion d'un seul côté.
- Conseillé dans les espaces réduits qui ne permettent pas d'autres opérations.

ÉQUIPEMENTS SPÉCIAUX

- Capacités et courses personnalisables.

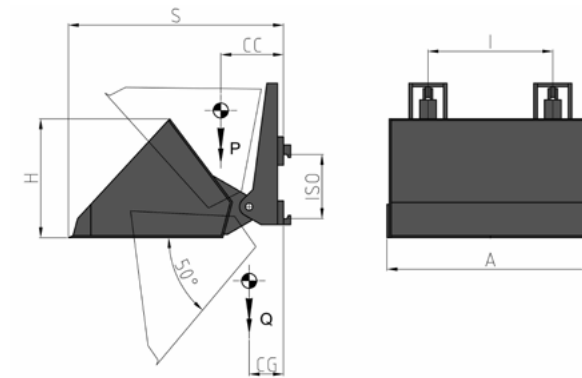
Article	Charge Utile Ferme	Charge Utile Ouvert	COG Charge	ISO Arrière	ISO L'avant	Course	Encombrement	Largeur Tablier	Déport	COG Ferme	COG Ouvert	Poids	Prix
N°	P (Kg)	P1 (Kg)	CC (mm)	2328	2328	C (mm)	BxH (mm)	A (mm)	S (mm)	CG (mm)	CG1 (mm)	Q (Kg)	€
37ABS2C0002	1500	800	500	2	2	950	800x1000	980	320	165	645	580	-
37ABS2C0003	1500	800	500	2	2	1200	800x1000	980	320	165	770	580	-
37ABS2C0004	1500	800	500	2	2	950	800x1000	1100	320	170	650	600	-
37ABS2C0005	1500	800	500	2	2	1200	800x1000	1100	320	170	775	600	-
37AFA7C0001	2500	1300	500	3	2*	950	800x1000	1100	330	170	650	615	-
37AFA7C0002	2500	1300	500	3	2*	1200	800x1000	1100	330	170	780	615	-
37AFA7C0003	2500	1300	500	3	2*	950	800x1000	1300	330	175	670	650	-
37AFA7C0004	2500	1300	500	3	2*	1200	800x1000	1300	330	175	795	650	-
37AJU3C0006	4000	2000	500	3	3	950	800x1000	1300	350	185	675	640	-
37AJU3C0007	4000	2000	500	3	3	1200	800x1000	1300	350	185	800	910	-
37AJU3C0008	4000	2000	500	3	3	950	800x1000	1650	350	200	685	960	-
37AJU3C0009	4000	2000	500	3	3	1200	800x1000	1650	350	200	810	960	-

ISO (L/min)	2	3
Ouverture/Fermeture	20/30*	30

Fonctions Hydrauliques: 1
Pression max d'utilisation: 175 Bar

Suppléments page 133

965 Benne Hydraulique Accrochable



CARACTÉRISTIQUES

- Opérations de charge/décharge de matériaux pour le T.P. et le bâtiment (sable, gravier, ciment, terre).
- Employées aussi en agriculture.

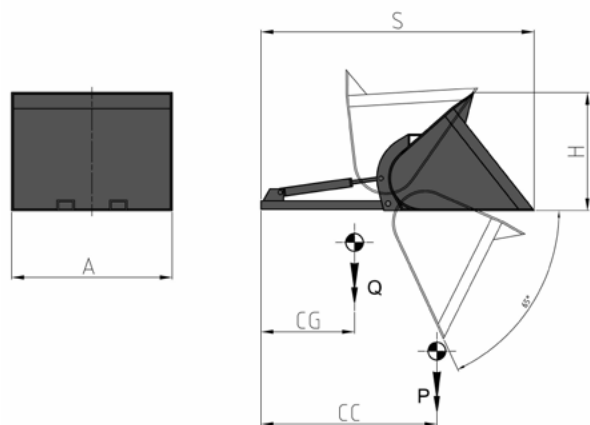
Article	Capacité de l'Accessoire	COG Charge	ISO	Volume de Charge	Dimension Benne			Déport	Centre de Gravité	Poids	Prix
N°	P (Kg)	CC (mm)	2328	PC (m³)	A (mm)	H (mm)	I (mm)	S (mm)	CG (mm)	Q (Kg)	€
41A082A006	930	450	2	0.52	1000	704	580	1415	320	320	-
41A0A2A002	1110	450	2	0.62	1200	704	580	1415	340	340	-
41A0D2A001	1310	450	2	0.73	1400	704	580	1415	360	360	-
41A0E2A002	1530	480	2	0.85	1200	925	600	1540	360	480	-
41A0E3A002	1530	480	3	0.85	1200	925	600	1540	360	500	-
41A0J2A004	1760	480	2	0.98	1400	925	600	1540	390	510	-
41A0J3A004	1760	480	3	0.98	1400	925	600	1540	390	510	-
41A0L2A002	2010	480	2	1.12	1600	925	600	1540	410	540	-
41A0L3A002	2010	480	3	1.12	1600	925	600	1540	410	540	-
41A0P3A002	2610	520	3	1.45	1600	1205	800	1960	400	670	-
41A0P4A002	2610	520	4	1.45	1600	1205	800	1960	400	670	-
41A0Q3A001	2920	520	3	1.62	1800	1205	800	1960	430	700	-
41A0Q4A001	2920	520	4	1.62	1800	1205	800	1960	430	700	-
41A0S3A001	3240	520	3	1.80	2000	1205	800	1960	450	730	-
41A0S4A001	3240	520	4	1.80	2000	1205	800	1960	450	730	-

ISO (L/min)	2	3	4
Basculement	15	25	30

Fonctions Hydrauliques: 1
Pression max d'utilisation: 175 Bar

Suppléments page 133

971 Benne Hydraulique Enfouachable



CARACTÉRISTIQUES

• Accessoire encourchable. • Opérations de charge/décharge de matériaux pour le T.P. et le bâtiment (sable, gravier, ciment, terre). • Employées aussi en agriculture. • Adapte pour travaux saisonniers ou occasionnels.

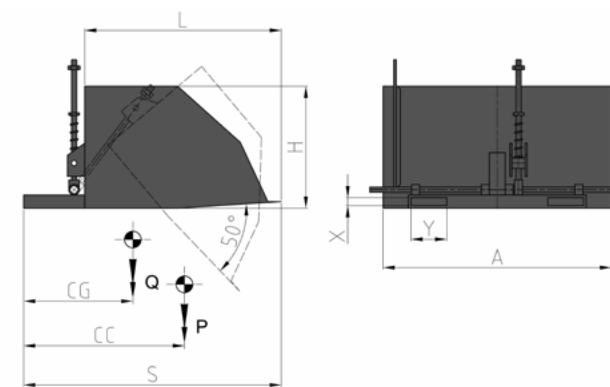
Article	Capacité de l'Accessoire	CDG Charge	Volume de Charge	Dimension Benne		Déport	Centre de Gravité	Poids	Prix
				A (mm)	H (mm)				
41D086D002	930	950	0.52	1000	799	2075	820	280	-
41D0A6D002	1110	950	0.62	1200	799	2075	850	300	-
41D0D6D003	1310	950	0.73	1400	799	2075	880	400	-
41D0E6D001	1530	980	0.85	1200	952	2330	890	430	-
41D0J6D001	1760	980	0.98	1400	952	2330	930	460	-
41D0K6D001	2010	980	1.12	1600	952	2330	960	490	-

	ISO (L/min)	
	Basculement	20

Fonctions Hydrauliques: 1
Pression max d'utilisation: 175 Bar

Suppléments page 133

968 Benne Mécanique Enfouachable



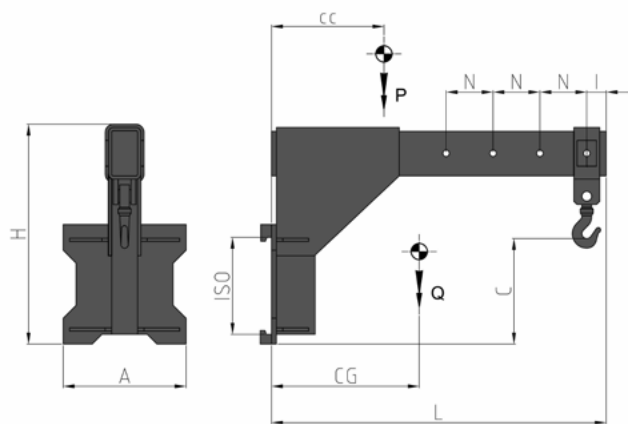
CARACTÉRISTIQUES

• Accessoire encourchable. • Opérations de charge/décharge de matériaux pour le T.P. et le bâtiment (sable, gravier, ciment, terre). • Employées aussi en agriculture. • Adapte pour travaux saisonniers ou occasionnels.

Article	Capacité de l'Accessoire	CDG Charge	Volume de Charge	Dimension Benne			Section Intérieur Fourreaux	Déport	Centre de Gravité	Poids	Prix
				A (mm)	H (mm)	L (mm)					
41C086D001	800	450	0.5	1000	500	1100	175x55	1595	745	206	-
41C0D6D001	1000	550	0.7	1200	500	1300	175x55	1795	849	243	-
41C0J6D001	1500	600	1	1400	600	1400	175x55	1895	931	293	-
41C0L6D001	1800	600	1.2	1600	600	1400	215x55	1895	925	324	-
41C0P6D001	2000	625	1.5	1800	600	1500	215x55	1995	978	350	-
41C0U6D001	2500	725	2	2000	650	1600	215x55	2095	1042	393	-

Suppléments page 133

980 Potence Accrochable Fixe



CARACTÉRISTIQUES

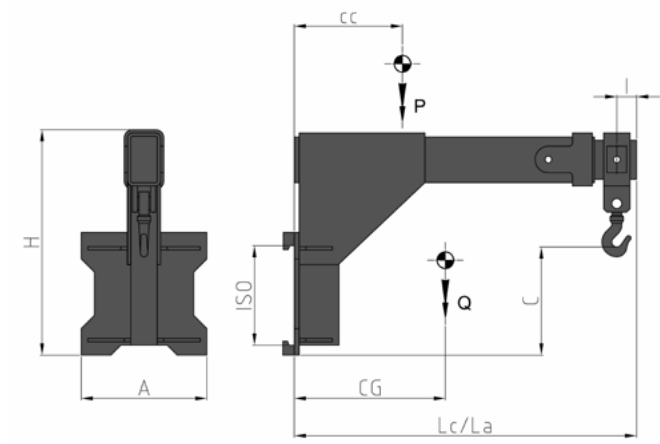
- Manutention de charges suspendus. • Utilisation de sangles ou chaînes.

Article	Capacité de l'Accessoire	CDG Charge	ISO	Longeur	Hauteur	Longeur	Distance Trou	Pas	Hauteur Crochet	Centre de Gravité	Poids	Prix
N°	P (Kg)	CC (mm)	2328	A (mm)	H (mm)	L (mm)	I (mm)	N (mm)	C (mm)	CG (mm)	Q (Kg)	€
45LS2C003	1500	500	2	480	900	1276	76	200	200	340	130	-
45LFA2C009	2500	500	2	480	900	1376	76	200	200	390	160	-
45LHY3C007	3500	500	3	480	1035	1476	76	200	200	410	230	-
45LLL3C001	5000	500	3	480	1035	1476	76	200	200	430	260	-
45LR04C001	8000	600	4	560	1305	1686	86	200	200	490	440	-

NOTE

Le chariot élévateur équipé avec un potence doit être homologué. La fourniture de l'accessoire ne comprend pas la fourniture de la documentation demandée pour l'homologation.

975 Potence Accrochable Téléscopique Mécanique



CARACTÉRISTIQUES

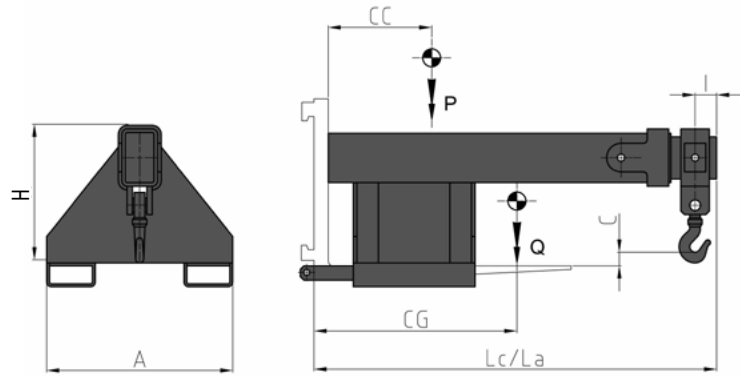
- Manutention de charges suspendus. • Utilisation de sangles ou chaînes.

Article	Capacité de l'Accessoire	CDG Charge	ISO	Longeur	Hauteur	Longeur Ferme	Longeur Ouvert	Distance Trou	Hauteur Crochet	Centre de Gravité	Poids	Prix
N°	P (Kg)	CC (mm)	2328	A (mm)	H (mm)	Lc (mm)	La (mm)	I (mm)	C (mm)	CG (mm)	Q (Kg)	€
45JFA2C001	2500	500	2	480	912	1376	1976	76	499	460	180	-
45JHY3C001	3500	500	3	480	1050	1376	1976	76	555	480	260	-
45JLL3C001	5000	500	3	480	1050	1376	1976	76	555	500	300	-
45JR04C001	8000	600	4	560	1345	1486	2086	86	695	510	580	-

NOTE

Le chariot élévateur équipé avec un potence doit être homologué. La fourniture de l'accessoire ne comprend pas la fourniture de la documentation demandée pour l'homologation.

976 Potence Enfourchable Télescopique Mécanique



CARACTÉRISTIQUES

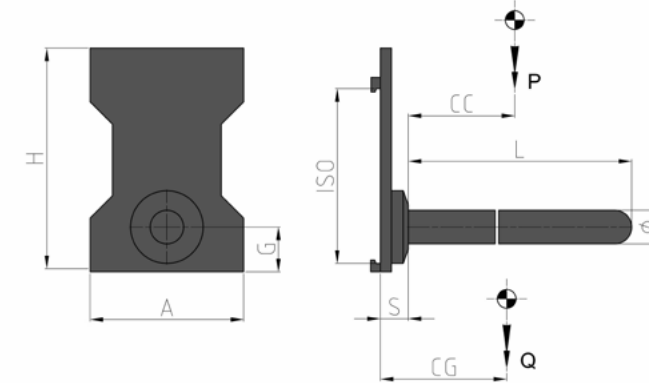
- Accessoire encourchable. • Manutention de charges suspendus. • Utilisation de sangles ou chaînes.

Article	Capacité de l'Accessoire	CCG Charge	Largeur	Hauteur	Longueur Fermé	Longueur Ouvert	Distance Trou	Hauteur Crochet	Centre de Gravité	Poids	Prix
N°	P (Kg)	CC (mm)	A (mm)	H (mm)	Lc (mm)	La (mm)	I (mm)	C (mm)	CG (mm)	Q (Kg)	€
45MFA6D001	2500	500	620	481	1376	1976	76	15	540	170	-
45MHY6D001	3500	500	720	580	1376	1976	76	20	250	250	-
45MLL6D001	5000	500	720	580	1376	1976	76	20	580	280	-
45MR04C001	8000	600	830	730	1486	2086	86	20	590	530	-

NOTE

Le chariot élévateur équipé avec un potence doit être homologué. La fourniture de l'accessoire ne comprend pas la fourniture de la documentation demandée pour l'homologation.

940 Éperon Accrochable



CARACTÉRISTIQUES

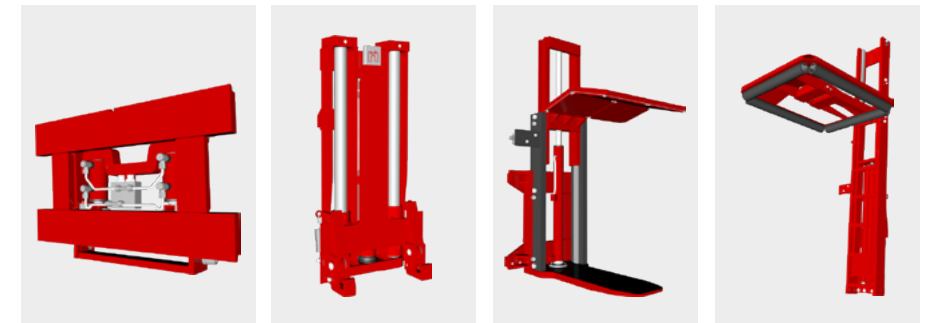
- Prise de charges tubulaire couchée dans le sens longitudinal par rapport à l'axe du chariot élévateur (bobines de papier, tapis, moquettes, tuyaux en plastique, ciment ou fer). • Accrochable sur le tablier d'origine du chariot élévateur.

ÉQUIPEMENTS SPÉCIAUX

- Diamètres et longueurs personnalisables.

Article	Capacité de l'Accessoire	CCG Charge	ISO	Diamètre	Plaque Arrîlée			Longueur	Déport	Centre de Gravité	Poids	Prix
N°	P (Kg)	CC (mm)	2328	Ø (mm)	A (mm)	H (mm)	G (mm)	L (mm)	S (mm)	CG (mm)	Q (Kg)	€
47A8L1C001	550	500	1	50	320	430	100	1000	75	163	66	-
47AA01C001	1000	500	1	60	320	430	100	1000	75	207	75	-
47AA02C001	1000	500	2	60	360	500	100	1000	90	155	100	-
47ABS2C001	1500	500	2	70	360	500	100	1000	90	188	108	-
47ABS2C002	1500	500	2	70	360	500	100	1500	90	335	120	-
47ABS2C003	1500	500	2	70	360	500	100	3200	90	971	177	-
47AFA2C001	2500	500	2	80	360	500	100	1200	90	283	125	-
47AFA2C002	2500	500	2	80	360	500	100	3600	90	1256	225	-
47AHY3C001	3500	500	3	100	400	610	180	1200	130	276	215	-
47AKQ3C001	4500	500	3	110	400	610	180	1500	130	411	248	-
47ALM4C001	5000	600	4	120	550	760	200	1500	140	328	395	-
47AP94C001	6500	600	4	140	550	760	200	1800	140	495	490	-
47ASS6C001	13000	600	*	220	*	*	300	1200	220	370	980	-

* Modelé avec accrochage à barre

**Suppléments sur demande**

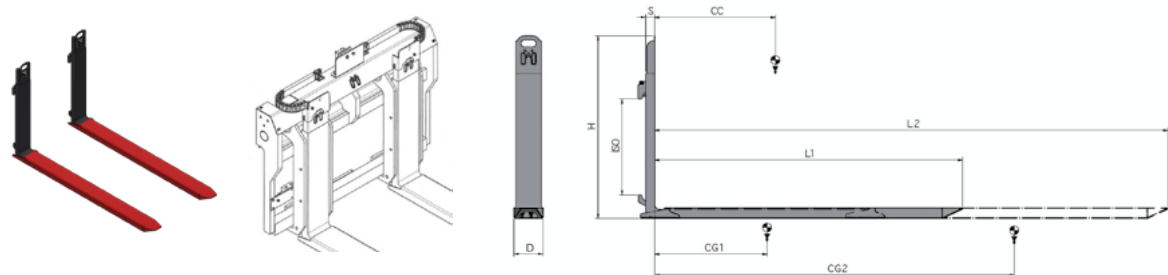
	€
Kit Tuyaux et Raccords (pour chaque fonction hydraulique)	-
Kit Tuyaux et Raccords rapides (pour chaque fonction hydraulique)	-
Manomètre	-
Accrochages rapides mécaniques	-
Électrovalve pour fractionnement d'une fonction hydraulique avec Kit Installation Électrique	-
Valve limiteur de pression	-
Valve limiteur de pression sur 3 positions	-
SLS - Déplacement latéral semi-intégré constant	ISO 2 -
	ISO 3 -
	ISO 4 -
Système de graissage automatique pour Déplacement Latéral semi-intégré constant	-



10 FOURCHES

61 Fourches Télescopiques	136
870 Déplacement Vertical une Fourche	137
Fourches	138
Rallonges de Fourches	138

61 Fourches Télescopiques



CARACTÉRISTIQUES

- Accessoires hydrauliques. • Manutention de marchandises palettisées en double profondeur. • Encombrement réduit pour manutention dans les espaces réduits. • Un seul vérin qui permet l'usage de fourches à section réduite et plus grande force de poussée/tirage. • Boîtier de régulation hydraulique qui règle le synchronisme entre les deux fourches. • Valve diviseur de débit. • Bloque Palette.

ÉQUIPEMENTS SPÉCIAUX

- Fourches personnalisées. • Bloque Palette personnalisables sans ou avec Dossieret de Charge.

Article	Capacité per paire	CDG Charge	ISO	Section Fourche		Hauteur	Longueur		Déport	Centre de Gravité		Poids per paire	Prix per paire
N°	P (Kg)	CC (mm)	2328	D (mm)	G (mm)	H (mm)	L1 (mm)	L2 (mm)	S (mm)	CG1 (mm)	CG2 (mm)	Q (Kg)	€
53UFA2A150	1700	600	2a	128	41	725	1200	2000	35+5	360	498	119	-
53UFA2A143	1700	600	2a	128	41	725	1350	2350	35+5	428	608	128	-
53UFA2A139	2500	600	2a	133	58	725	1000	1650	53	349	481	151	-
53UFA2A133	2500	600	2a	133	58	725	1150	1950	53	402	560	163	-
53UFA2A126	2500	600	2a	133	58	725	1250	2150	53	447	629	174	-
53UFA2A119	2500	600	2a	133	58	725	1350	2350	53	493	699	183	-
53UKQ3A039	4500	600	3a	163	58	850	1150	1950	53	375	511	218	-
53UKQ3A028	4500	600	3a	163	58	850	1250	2150	53	418	575	232	-
53UKQ3A033	4500	600	3a	163	58	850	1350	2350	53	462	641	247	-

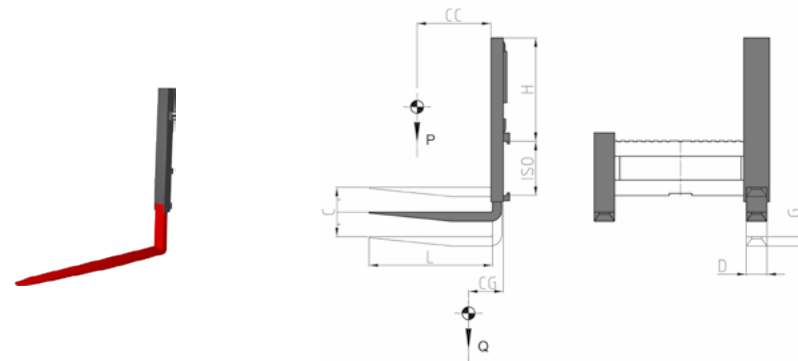
Suppléments sur demande

	€
Kit Tuyaux et Raccords	-
Kit Tuyaux et Raccords rapides	-
Kit Installation Hydraulique pour montage sur Positionneurs Fourches	-
Kit Installation Hydraulique avec chaîne pour montage sur Positionneurs Fourches	-
Bloque Palette	-

ISO (L/min)	2	3
Ouverture/Fermeture	20	20

Fonctions Hydrauliques: 1
Pression max d'utilisation: 175 Bar

870 Déplacement Vertical une Fourche



CARACTÉRISTIQUES

- Système installé sur fourches standard avec accrochage ISO. • Manutention de charges qui ne sont pas alignées ou sur surfaces inclinées.

ÉQUIPEMENTS SPÉCIAUX

- Fourches personnalisées.

Article	Capacité per paire	CDG Charge	ISO	Section Fourche			Hauteur	Course	Centre de Gravité	Poids	Prix
N°	P (Kg)	CC (mm)	2328	D (mm)	G (mm)	L (mm)	H (mm)	C (mm)	CG (mm)	Q (Kg)	€
55ABS2A2001	1500	500	2a	100	35	1000	650	200	180	98	-
55AFA2A2001	2500	500	2a	130	40	1000	650	200	190	129	-
55AHY3A4001	3500	500	3a	130	45	1000	650	300	210	161	-
55AKQ3A4001	4500	500	3a	150	50	1000	650	300	220	184	-
55AP94A6001	6500	600	4a	200	60	1200	750	400	250	305	-

Le prix, en plus du déplacement vertical, comprend la fourniture d'une paire de fourches avec caractéristiques indiquées dans le tableau.

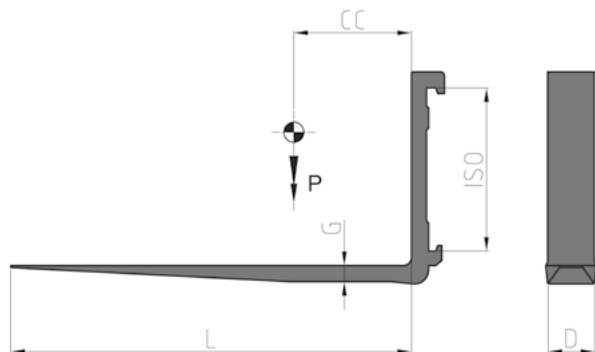
Suppléments sur demande

	€
Kit Tuyaux et Raccords	-
Kit Tuyaux et Raccords rapides	-

ISO (L/min)	2	3	4
Levage	20	20	20

Fonctions Hydrauliques: 1
Pression max d'utilisation: 175 Bar

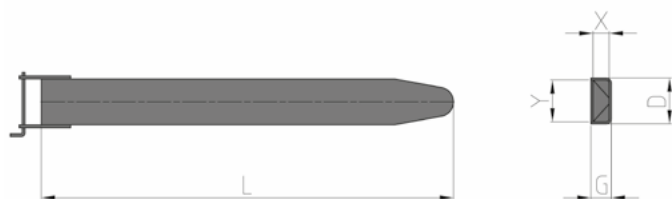
Fourches



NOTE

Disponibles en toutes les classes ISO (A ou B). Sur demande, fourches spéciaux ou pour application pin-type avec différent section et longueur pour tous Chariot Élévateurs.

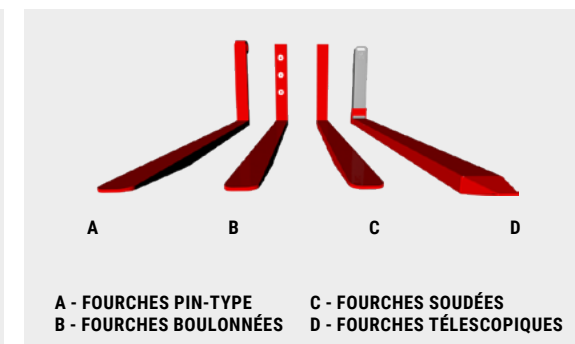
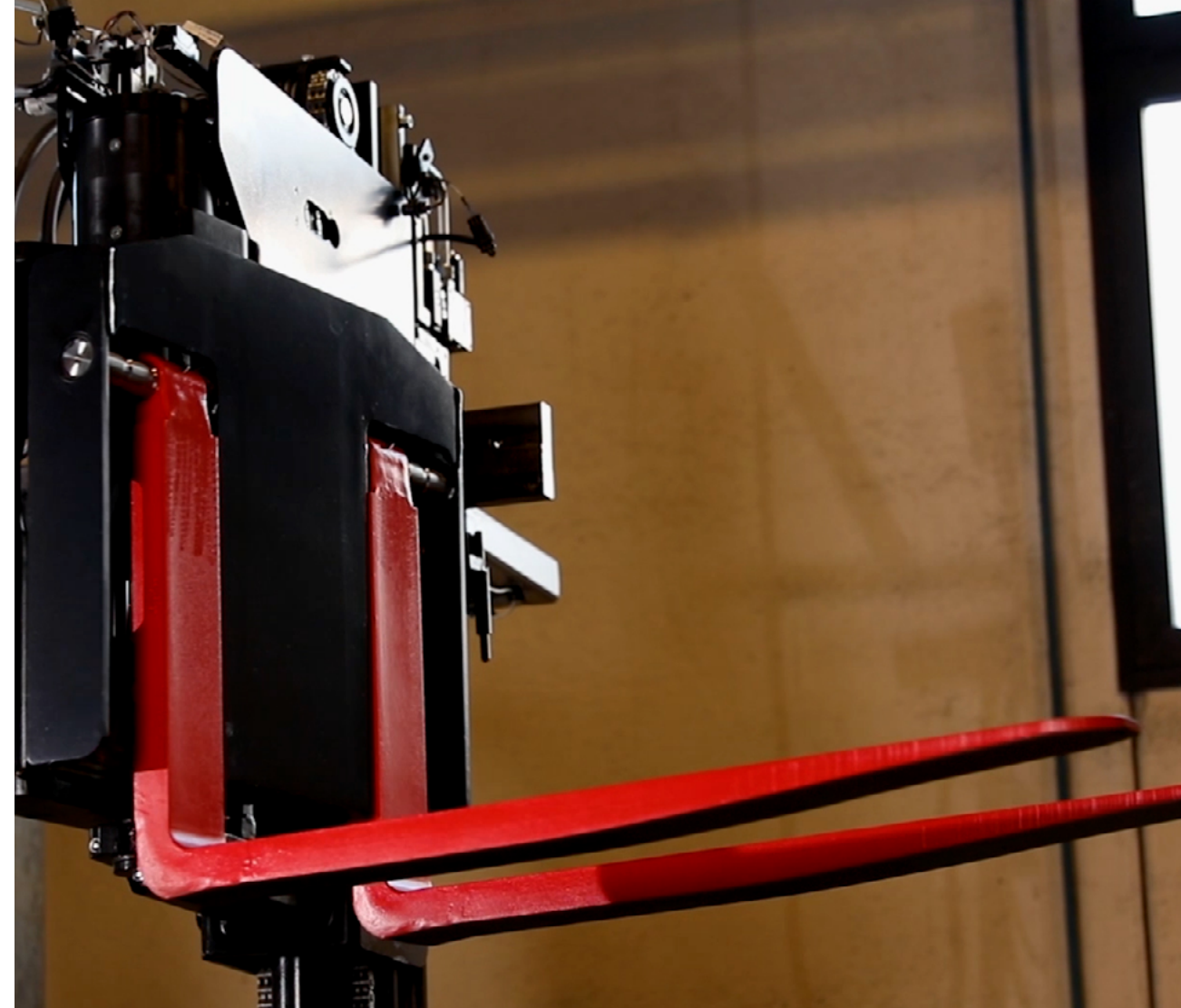
Rallonges de Fourches



NOTE

Disponibles pour toutes les classes ISO avec différentes section et longueur (les fourches doivent être au moins 60% des rallonges). Bonnes pour chaque type de chariot.

Prix nets disponibles sur demande.





MÂTS DE LEVAGE ET IMPLANTATIONS HYDRAULIQUES

828

Mât Simplex sans levée libre

142

810.838

Mât Duplex avec levée libre

142

808.809

Mât Triplex avec levée libre

143

848

Mât Quadruplex avec levée libre

143

Kit Enrouleur

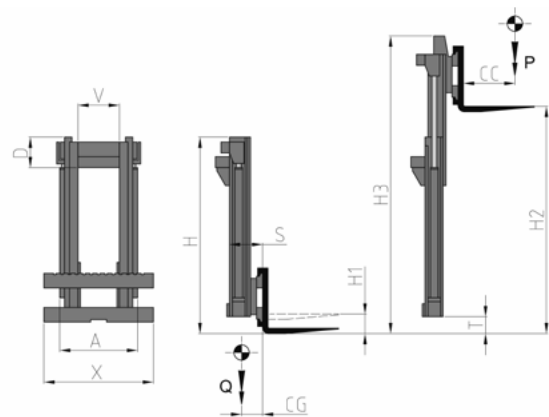
144

Enrouleur électrique à 4 Câbles

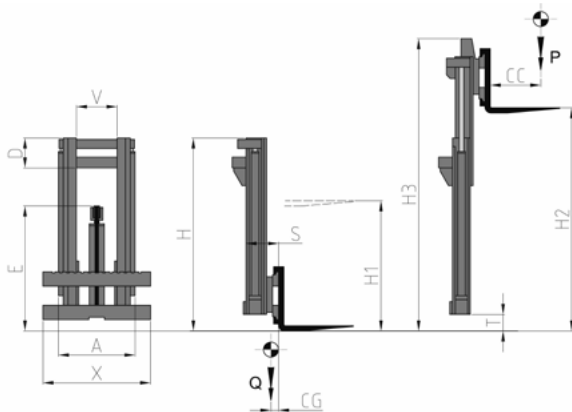
144

828 Mât Simplex sans levée libre**CARACTÉRISTIQUES**

- Capacité de 1t jusqu'à 52t. • Destinés à de petits chariots, pour navettes laser, pour des applications navales. • Destinés à de gros chariots pour la manutention de container complets ou vides, à superposer jusqu'à la huitième rangées.

**810.838** Mât Duplex avec levée libre**CARACTÉRISTIQUES**

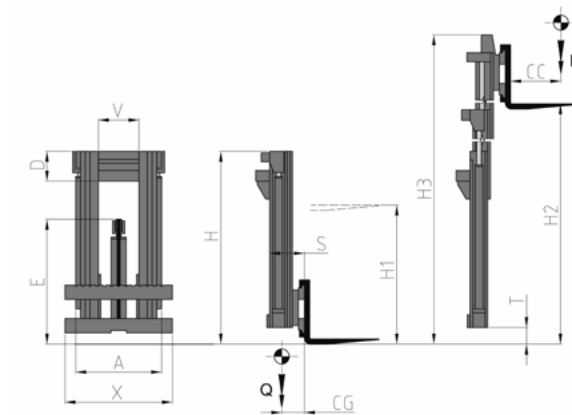
- Capacité de 1t jusqu'à 52t. • Destinés à de petits chariots, pour navettes laser, pour des applications navales. • Destinés à de gros chariots pour la manutention de container complets ou vides, à superposer jusqu'à la huitième rangées. • Levée libre totale du tablier d'origine. • Destinées pour des travaux avec des encombrements réduits en hauteur avec la nécessité de superposer plusieurs palettes.

**NOTE**

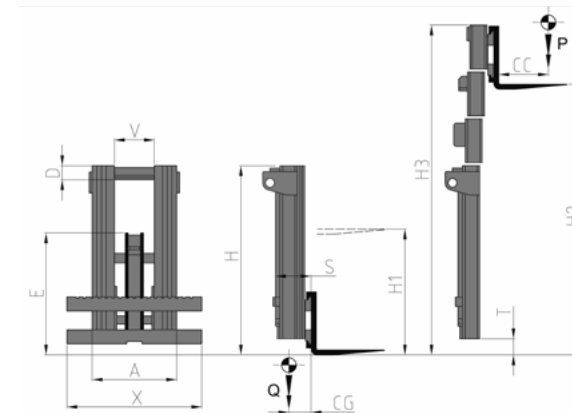
Pour chaque mât on peut fournir les installations hydrauliques/électriques, TDL et positionneurs des fourches, ainsi que des accessoires spécifiques de manutention.

808.809 Mât Triplex avec levée libre**CARACTÉRISTIQUES**

- Capacité de 1t jusqu'à 52t. • Pour tous chariots frontaux/AGV/pour stations de travail fixes. • Grandes levées avec encombrement réduit en hauteur et levée libre totale du tablier d'origine.

**848** Mât Quadruplex avec levée libre**CARACTÉRISTIQUES**

- Pour tous chariots frontaux/AGV/pour stations de travail fixes. • Grandes levées avec encombrement réduit en hauteur et levée libre totale du tablier d'origine (réduction de l'encombrement quand le mât est fermé avec des levées supérieures par rapport aux mâts triplex).

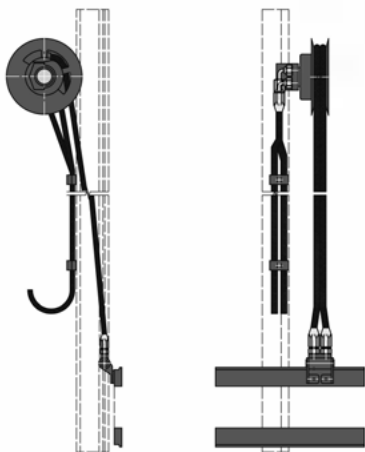
**NOTE**

Pour chaque mât on peut fournir les installations hydrauliques/électriques, TDL et positionneurs des fourches, ainsi que des accessoires spécifiques de manutention.

Kit Enrouleur

CARACTÉRISTIQUES

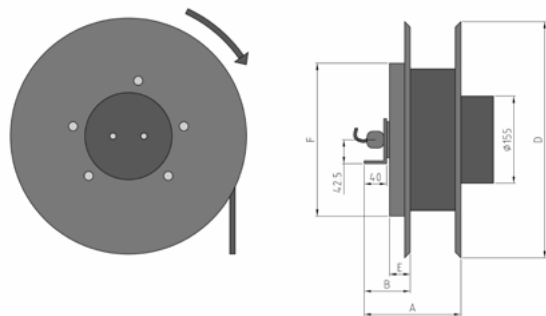
- Système installé sur le Mât. • Il apporte les fonctions hydrauliques du distributeur de Chariot Élévateur au tablier d'origine.



Enrouleur électrique à 4 Câbles

CARACTÉRISTIQUES

- Système installé sur le Mât. • Il apporte les fonctions électriques du distributeur de Chariot Élévateur au tablier d'origine.



N°	ØC (mm)	L (m)	A (mm)	B (mm)	D (mm)	E (mm)	F (mm)	€
D0010113	9.3	5	161	82	235	30	228	-
D0010109	9.3	10	161	82	295	37	272	-
D0010114	9.3	15	161	82	370	37	322	-

NOTE

Enrouleur Hydraulique et Électrique personnalisables sur demande.

Kit Enrouleur

Article	Tuyau	Diamètre Tuyau	Type de Tuyau	Diamètre Enrouleur	Longueur Tuyau	Cote du Montage	Prix
N°	T	ØT	G	ØA (mm)	L (mm)	Z	€
67NP2A01	SAE 100 R7	1/4"	JOINT TOURNANT	270	4000	DROIT	-
67NP3A01	SAE 100 R7	5/16"	JOINT TOURNANT	270	3200	DROIT	-
67RP2A01	SAE 100 R7	1/4"	QUEUE DE CROCODILE, TUYAUX	270	4000	DROIT	-
67RP3A01	SAE 100 R7	5/16"	QUEUE DE CROCODILE, TUYAUX	270	3200	DROIT	-
67NP2J01	SAE 100 R7	1/4"	JOINT TOURNANT	270	4000	GAUCHE	-
67NP3J01	SAE 100 R7	5/16"	JOINT TOURNANT	270	3200	GAUCHE	-
67RP2J01	SAE 100 R7	1/4"	QUEUE DE CROCODILE, TUYAUX	270	4000	GAUCHE	-
67RP3J01	SAE 100 R7	5/16"	QUEUE DE CROCODILE, TUYAUX	270	3200	GAUCHE	-
67NP2A02	SAE 100 R7	1/4"	JOINT TOURNANT	295	4700	DROIT	-
67NP3A02	SAE 100 R7	5/16"	JOINT TOURNANT	295	4200	DROIT	-
67NP4A01	SAE 100 R7	3/8"	JOINT TOURNANT	295	3600	DROIT	-
67RP2A02	SAE 100 R7	1/4"	QUEUE DE CROCODILE, TUYAUX	295	4700	DROIT	-
67RP3A02	SAE 100 R7	5/16"	QUEUE DE CROCODILE, TUYAUX	295	4200	DROIT	-
67NP2J02	SAE 100 R7	1/4"	JOINT TOURNANT	295	4700	GAUCHE	-
67NP3J02	SAE 100 R7	5/16"	JOINT TOURNANT	295	4200	GAUCHE	-
67NP4J01	SAE 100 R7	3/8"	JOINT TOURNANT	295	3600	GAUCHE	-
67RP2J02	SAE 100 R7	1/4"	QUEUE DE CROCODILE, TUYAUX	295	4700	GAUCHE	-
67RP3J02	SAE 100 R7	5/16"	QUEUE DE CROCODILE, TUYAUX	295	4200	GAUCHE	-
67NP2A05	SAE 100 R7	1/4"	JOINT TOURNANT	320	5500	DROIT	-
67NP3A05	SAE 100 R7	5/16"	JOINT TOURNANT	320	5000	DROIT	-
67NP4A03	SAE 100 R7	3/8"	JOINT TOURNANT	320	4500	DROIT	-
67RP2A05	SAE 100 R7	1/4"	QUEUE DE CROCODILE, TUYAUX	320	5500	DROIT	-
67RP3A05	SAE 100 R7	5/16"	QUEUE DE CROCODILE, TUYAUX	320	5000	DROIT	-
67NP2J05	SAE 100 R7	1/4"	JOINT TOURNANT	320	5500	GAUCHE	-
67NP3J05	SAE 100 R7	5/16"	JOINT TOURNANT	320	5000	GAUCHE	-
67NP4J03	SAE 100 R7	3/8"	JOINT TOURNANT	320	4500	GAUCHE	-
67RP2J05	SAE 100 R7	1/4"	QUEUE DE CROCODILE, TUYAUX	320	5500	GAUCHE	-
67RP3J05	SAE 100 R7	5/16"	QUEUE DE CROCODILE, TUYAUX	320	5000	GAUCHE	-
67NP2A04	SAE 100 R7	1/4"	JOINT TOURNANT	370	7000	DROIT	-
67NP3A04	SAE 100 R7	5/16"	JOINT TOURNANT	370	6500	DROIT	-
67NP4A02	SAE 100 R7	3/8"	JOINT TOURNANT	370	5500	DROIT	-
67RP2A04	SAE 100 R7	1/4"	QUEUE DE CROCODILE, TUYAUX	370	7000	DROIT	-
67RP3A04	SAE 100 R7	5/16"	QUEUE DE CROCODILE, TUYAUX	370	6500	DROIT	-
67NP2J04	SAE 100 R7	1/4"	JOINT TOURNANT	370	7000	GAUCHE	-
67NP3J04	SAE 100 R7	5/16"	JOINT TOURNANT	370	6500	GAUCHE	-
67NP4J02	SAE 100 R7	3/8"	JOINT TOURNANT	370	5500	GAUCHE	-
67RP2J04	SAE 100 R7	1/4"	QUEUE DE CROCODILE, TUYAUX	370	7000	GAUCHE	-
67RP3J04	SAE 100 R7	5/16"	QUEUE DE CROCODILE, TUYAUX	370	6500	GAUCHE	-



12

PRODUITS SPÉCIAUX ET PERSONNALISÉS

<u>Positionneur de Fourches Intégré avec Bras Articulé pour Chariots Téléscopiques</u>	FIG. 1
<u>Accessoire Rotative pour vidange des Poches</u>	FIG. 2
<u>Pince à Pneus avec Bras avec Basculement Frontal de 90°</u>	FIG. 3
<u>Écarteur de Fourches à Grande Ouverture pour chariots multidirectionnels</u>	FIG. 4
<u>Tête Trilatérale avec Pantographe</u>	FIG. 5
<u>Écarteur à Grande Ouverture avec 4 Fourches</u>	FIG. 6
<u>Mât Triplex avec Double Positionneurs de Fourches pour Machines AGV</u>	FIG. 7
<u>Mât Duplex avec Pince pour Bobines pour Machines AGV</u>	FIG. 8
<u>Pince Rotative à Bras spéciaux</u>	FIG. 9
<u>Pince à Bobines de fil machine</u>	FIG. 10
<u>Pince à Fourches Rotatives 90° avec Adaptateurs Enfouçables Lisses</u>	FIG. 11



FIG. 1



FIG. 4



FIG. 2



FIG. 3



FIG. 5



FIG. 6



FIG. 9

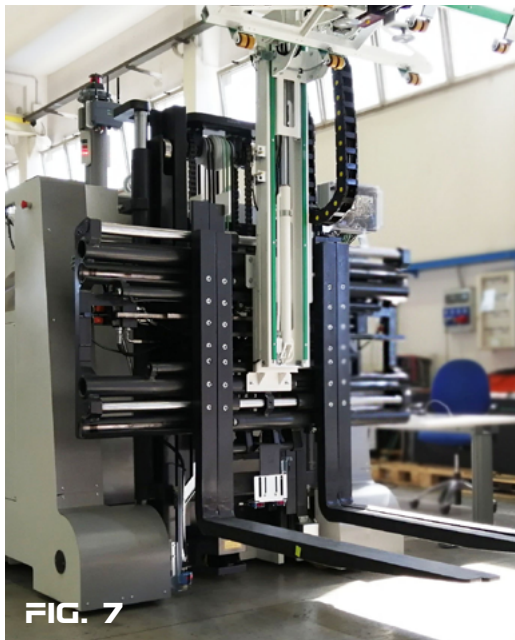


FIG. 7



FIG. 8



FIG. 10



FIG. 11



B
**ACCESSOIRES
DE LOCATION**

Avantages et Bénéfices

PERFORMANCE MAXIMUM

Chaque accessoire disponible à la location est exclusivement produit, testé et révisé par **ATIB Material Handling**.

FLEXIBILITÉ

Disponibilité de location en courte, moyenne ou longue durée, à partir de 1 mois, jusqu'à 1 an et plus.

PRIX

Nos tarifs de location sont différenciés selon le type d'accessoire et la période de location, et incluent la maintenance préventive standard en cas de panne et d'imprévu.



Entretien, Réparation et Inspection Garantis

Révision, entretien, réparation et inspection sont effectués sur toutes les accessoires ATIB Material Handling à la fin de chaque période de location.



A.T.I.B. S.r.l.

Via Quinzanese snc, 25020 Dello (BS) - ITALY

+39 030 977 17 11

info@atib.com

atib.com

MADE IN ITALY



seguici su



A.T.I.B. FRANCE S.A.R.L.

Z.A. La Cray - Rue de la Cray 15, 25420 Voujeaucourt - FRANCE

+33 381 90 51 61 - info@atibfrance.com - atibfrance.com



A.T.I.B. POLSKA SP z.o.o.

Ul. Pniewska 33, 60-446 Poznań - POLAND

+48 517 088 885 - rafal.bachanek@atib.com