



ATiB MATERIAL
HANDLING

USO Y MANUTENCIÓN

PINZA ROTATORIA A 360° PARA BALAS CON BRAZOS SUTILES

TIPO 301.474.131

INDICE

PINZA ROTATORIA A 360° PARA BALAS CON BRAZOS SUTILES

TIPO 301.474.131



LEER DETENIDAMENTE ESTE MANUAL ANTES DE LA PUESTA EN SERVICIO DEL IMPLEMENTO

INDICE	1
1 NORMAS DE SEGURIDAD PARA EL OPERADOR	3
2 INTRODUCCIÓN	4
2.1 Uso y conservación del manual	4
2.2 Descripción del implemento	5
3 INSTALACIÓN	9
3.1 Procedimiento de instalación	10
3.1.1 Instalación implemento	10
3.1.2 Instalación implemento - Con SIs	14
3.2 Montaje perfiles Aluminio	18
3.3 Montaje deslizaderas de nailon	19
3.4 Montaje brazos	20
4 SISTEMA HIDRÁULICO	21
4.1 Sistema hidráulico -Estandar	21
4.2 Sistema hidráulico – Con SIs	22
4.3 Sistema hidráulico – Con Sli	23
5 NORMAS DE USO	24
5.1 Desplazamiento lateral integrado	27
5.2 Manipulación de cargas	28
6 MANTENIMIENTO PERIÓDICO	29
6.1 Mantenimiento cada 100 horas	29
6.2 Mantenimiento cada 300 horas	29
6.3 Mantenimiento cada 1000 horas	30
6.4 Mantenimiento cada 2000 horas	30
6.5 Mantenimiento del dispositivo giratorio	31
6.6 Mantenimiento cada 200 horas	31

6.7	Mantenimiento cada 2000 horas	31
7	PROCEDIMIENTO DE DEMONTAJE	32
7.1	Desmontaje implemento de la carretilla.....	32
7.2	Desmontaje brazos del implemento	33
7.3	Desmontaje deslizaderas de nailon.....	34
7.4	Desmontaje perfiles en aluminio	35
7.5	Extracción cilindros horquillas del implemento.....	36
7.5.1	Desmontaje y montaje cilindros brazos	38
7.6	Extracción cilindro desplazamiento (sls).....	39
7.6.1	Desmontaje y montaje cilindro desplazamiento	40
7.7	Desmontaje Ralda	41
7.8	Desmontaje reductor y motor	42
8	SOLUCIÓN DE PROBLEMAS	43
8.1	Posibles fallas y soluciones.....	43
8.2	Lubricación.....	44

1 NORMAS DE SEGURIDAD PARA EL OPERADOR



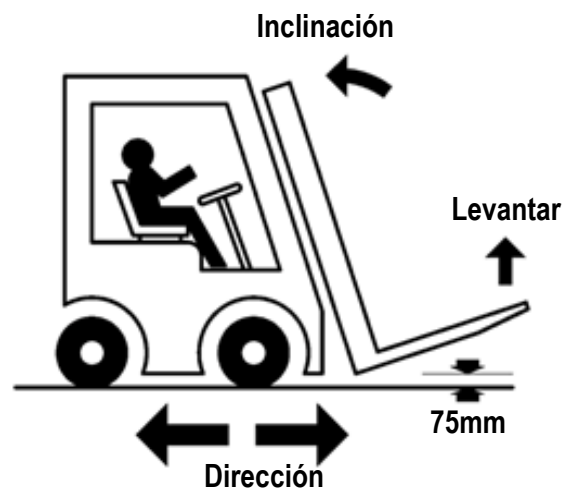
No lleve pasajeros



No cruce el mástil



No te metas debajo de la carga



2 INTRODUCCIÓN

2.1 Uso y conservación del manual

Este “Manual de instrucciones para el uso” (a continuación denominado Manual) se entrega junto al implemento A.T.I.B. – “PINZA ROTATORIA A 360° PARA BALAS CON BRAZOS SUTILES TIPO 301.474.131” conforme a la DIRECTIVA 2006/42/CE del Parlamento Europeo y del Consejo del 17/05/2006 y adiciones posteriores.

Las indicaciones que se encuentran a continuación son indispensables para un correcto uso del implemento y tienen que ser puestas en conocimiento al personal destinado a la instalación, uso e mantenimiento del implemento.

El presente manual tiene que ser considerado parte integrante del implemento y tiene que ser conservado hasta el final de la vida del mismo en lugar accesible, protegido y seco y estar a disposición para una rápida consulta.

En el caso de pérdida y/o daño, el usuario puede solicitar una copia al fabricante.

El fabricante se reserve el derecho de modificar el presente manual sin previo aviso y sin obligación de actualizar las copias anteriormente distribuidas.

El fabricante se exime de cualquier responsabilidad en caso de:

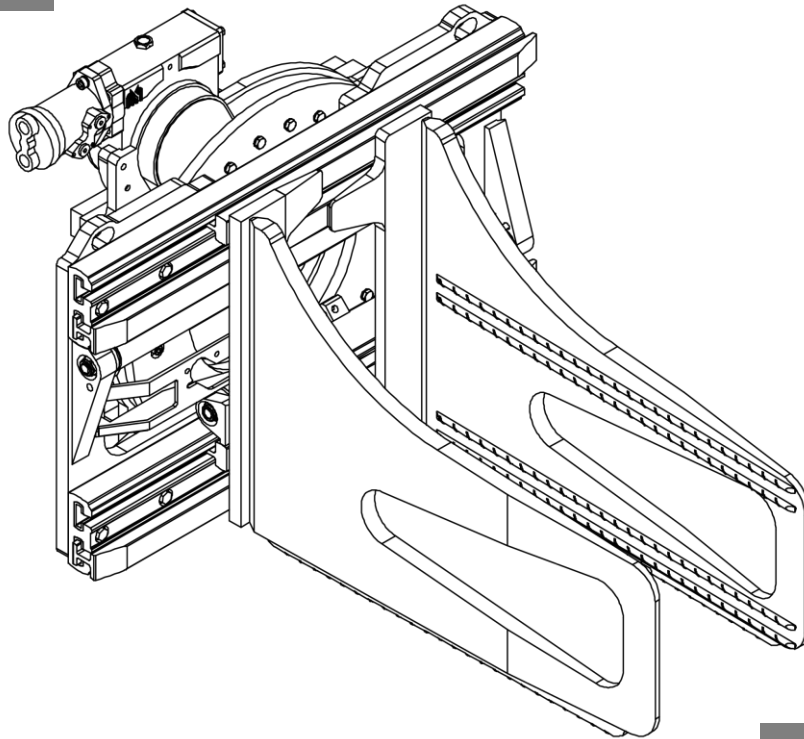
- Uso impropio del implemento;
- Uso del implemento por parte de personal no preparado;
- Uso contrario a eventuales normativas nacionales e internacionales;
- Carencias en el mantenimiento;
- Intervenciones o modificaciones no autorizadas;
- Utilizo de repuestos no originales o no específicos para el modelo;
- Falta de observación, total o parcial, de las instrucciones;
- Eventos excepcionales.

La Capacidad Nominal de la combinación Carretilla/Implemento está decidida por el productor de la carretilla y puede ser inferior a la indicada sobre la tarjeta identificativa del Implemento.

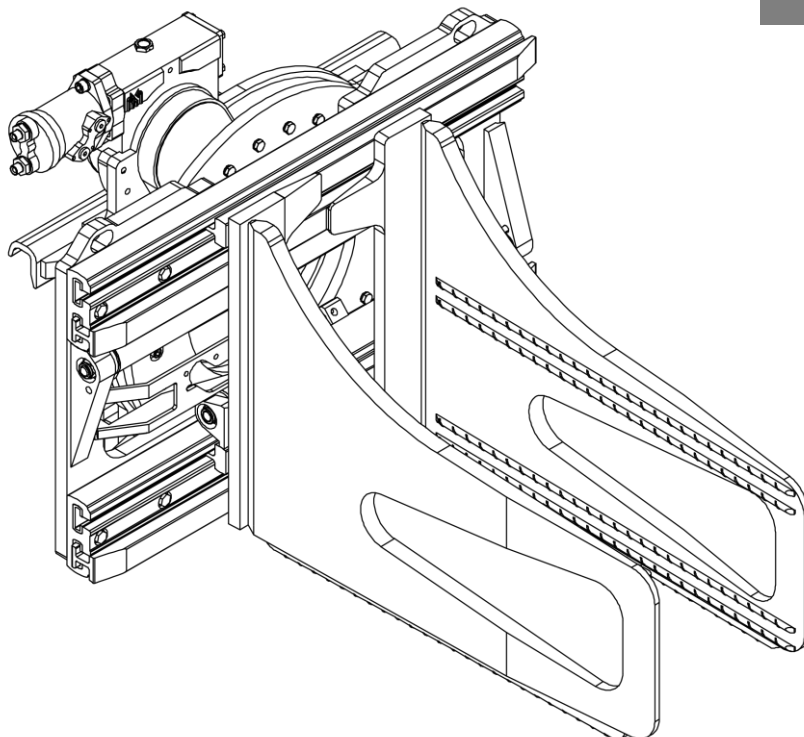
Consultar la tarjeta identificativa de la carretilla (Directiva 2006/42/CE)

2.2 Descripción del implemento

TIPO 301.474.131



TIPO 301.474.131
CON SLS



Todos los implementos A.T.I.B. - “PINZA ROTATORIA A 360° PARA BALAS CON BRAZOS SUTILES TIPO 301.474.131” son identificados de una tarjeta adhesiva (mira *Tabla 1*) puesta sobre el implemento (la posición de la tarjeta de identificación puede variar según el implemento, mira *Figura 1*). Siempre referirse a la matricula.

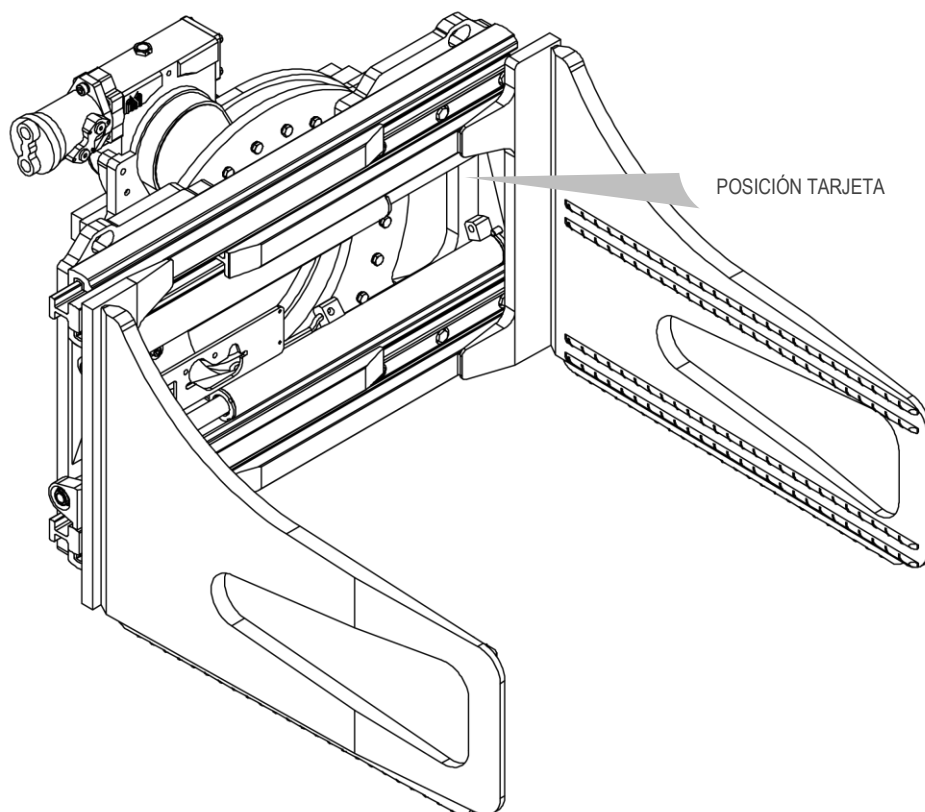


Figura 1



1. TIPO	8. CAPACIDAD	kg/mm	11. PAREJA MAX.	daN m
2. CODIGO	9. CAPACIDAD EN APRETAMIENTO	kg/mm	 	A.T.I.B. S.r.l. Via Quinzanese snc, 25020 Dello (BS) - ITALIA +39 030/9771711 info@atib.com - atib.com
3. MATRICULA N°				
4. AÑO DE FABRICACIÓN	10. PRESIÓN MAX. DE TRABAJO	bar		
5. PESO				
6. ESPESOR	NOTA: OBSERVAR LOS LIMITES DE CAPACIDAD DEL CONJUNTO CARRETILLA+IMPLEMENTO			
7. CENTRO DE GRAVEDAD				

Tabla 1

1. TIPO

Identifica el modelo del implemento como indicado en el catálogo.

2. REFERENCIA

Indica el código del implemento.

3. MATRICULA N°

Es un número progresivo que identifica el implemento individual.

Si la tarjeta fuese dañada o desaparecida, la matrícula está estampillada también sobre el perfil de conexión de la plancha; siempre referirse a la matrícula para solicitudes de informaciones.

4. AÑO DE CONSTRUCCIÓN

Indica el año de construcción.

5. PESO

Indica el peso del implemento en kg.

6. ESPESÓR

Indica el espesor del implemento en mm.

7. CENTRO DE GRAVEDAD

Indica la distancia en mm del centro de gravedad del implemento de la plancha porta horquillas.

8. CAPACIDAD NOMINAL

Indica el máximo peso aplicable al implemento y la máxima distancia de centro de gravedad de la carga.

9. CAPACIDAD EN APRIETE

Indica el máximo peso levantable a través del apriete.

10. PRESIÓN MÁXIMA DE TRABAJO

Indica la presión máxima expresada en BAR a la que puede trabajar el implemento.

11. PAREJA MAX

Indica el par de rotación del implemento.

El implemento A.T.I.B. – “PINZA ROTATORIA A 360° PARA BALAS CON BRAZOS SUTILES TIPO 301.474.131” ha sido concebido, diseñado y contruido para permitir el apretamineto y/o manipulación de balas de cualquier material (papel, cartón, chatarra, plástico y otros materiales), permitiéndoles también rotar.

Este implemento debe aplicarse entre la placa porta horquillas de la carretilla elevadora e las horquillas, conectadas al distribuidor mediante dos circuitos hidráulicos.

El implemento puede realizar las siguientes funciones:

- Rotación: el movimiento de rotación relativo entre las partes integrales con la placa porta horquillas y las integrales con el implemento de elevación se logra mediante un motor hidráulico integrado con el reductor;
- Apretamiento cargas: El movimiento de ajuste de la distancia entre los brazos se realiza mediante de dos cilindros hidráulicos.

Funciones adicionales opcionales:

- SLS (DESPLAZAMIENTO LATERAL SEMINCORPORADO): el movimiento del desplazamiento lateral semincorporado entre las partes integrales de la placa porta horquillas y las integrales del mastil se logra mediante un cilindro hidráulico;
- SLI (DESPLAZAMIENTO LATERAL INTEGRADO): el movimiento de desplazamiento lateral integrado se realiza mediante la válvula correspondiente y utiliza los mismos cilindros que realizan el apriete.

Los componentes de acoplamiento con los grupos de levantamiento están realizados conforme a las normativas ISO 2328.

3 INSTALACIÓN

Verifique la capacidad nominal del implemento

Para verificar la capacidad nominal del implemento, consultar la tarjeta (Mira *Tabla 1* a pag.6).



Asegúrese de que el conductor de la carretilla sea consciente de la capacidad máxima del implemento, para **NO** representar un peligro para él mismo y para las personas que trabajan en su entorno.

El fabricante de la carretilla elevadora es responsable de calcular la capacidad residual del conjunto de carretilla / implemento.

Compruebe la presión de trabajo y el flujo de aceite

A.T.I.B. aconseja respetar los valores de caudal hidráulico y presiones de funcionamiento que se muestran en la *Tabla 2*, con el fin de optimizar el funcionamiento de los implementos y evitar problemas durante las fases de trabajo o puesta en marcha. Los valores son orientativos y pueden variar según el implemento.

TIPO y ISO	CAPACIDAD (l/min)			Presión de trabajo máxima (Bar)
	mínima	máxima	recomendada	
301.474.131 ISO II	10/10	40/60	20/25	175
301.474.131 ISO III	15/10	40/60	25/25	175

Tabla 2

Los valores en negrita se refieren a los rangos de rotación.



RESPETE LAS MÁXIMAS PRESIONES DE TRABAJO

3.1 Procedimiento de instalación

3.1.1 Instalación implemento

1. Antes de la instalación, verifique el estado de la placa porta horquillas, asegurándose de que el perfil inferior esté libre de rugosidades.
2. Asegurarse también de que los perfiles de la placa porta horquillas no se deformen, para permitir un buen acoplamiento con el implemento.
3. Verificar el estado de las tuberías, sustituyendo las que estén en mal estado.
4. Quitar los ganchos inferiores del implemento (mira *Figura 2*).

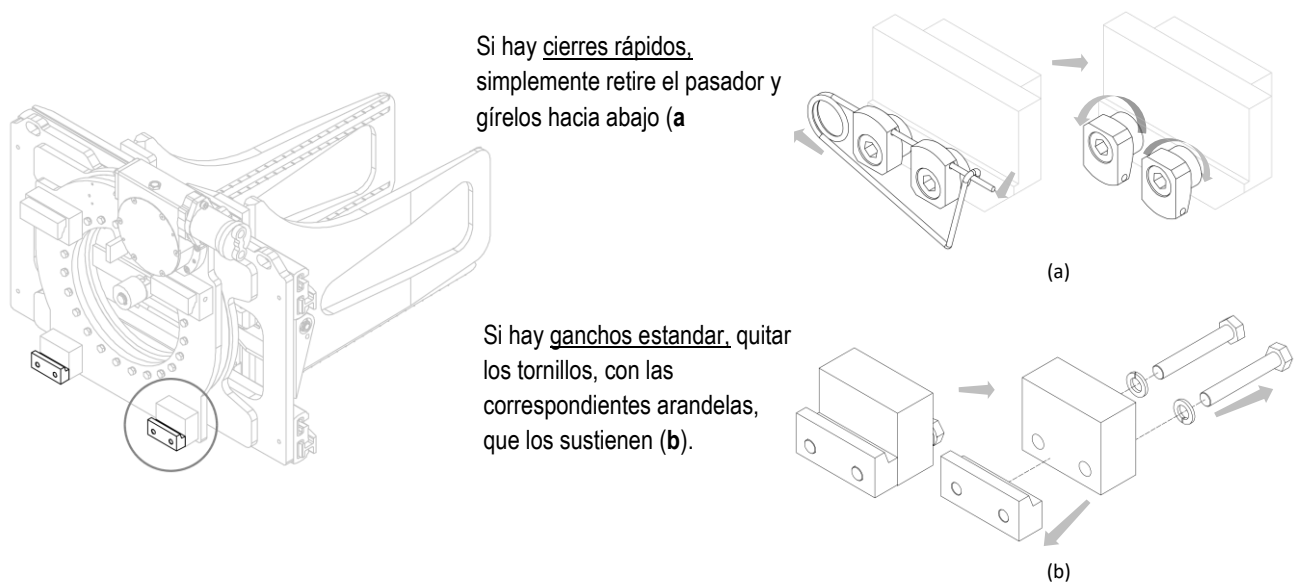


Figura 2

5. Para la manipulación, utilice correas o cadenas del tamaño adecuado para el peso del implemento indicado en la tarjeta (mira *Figura 1* y *Tabla 1* a pag.6).

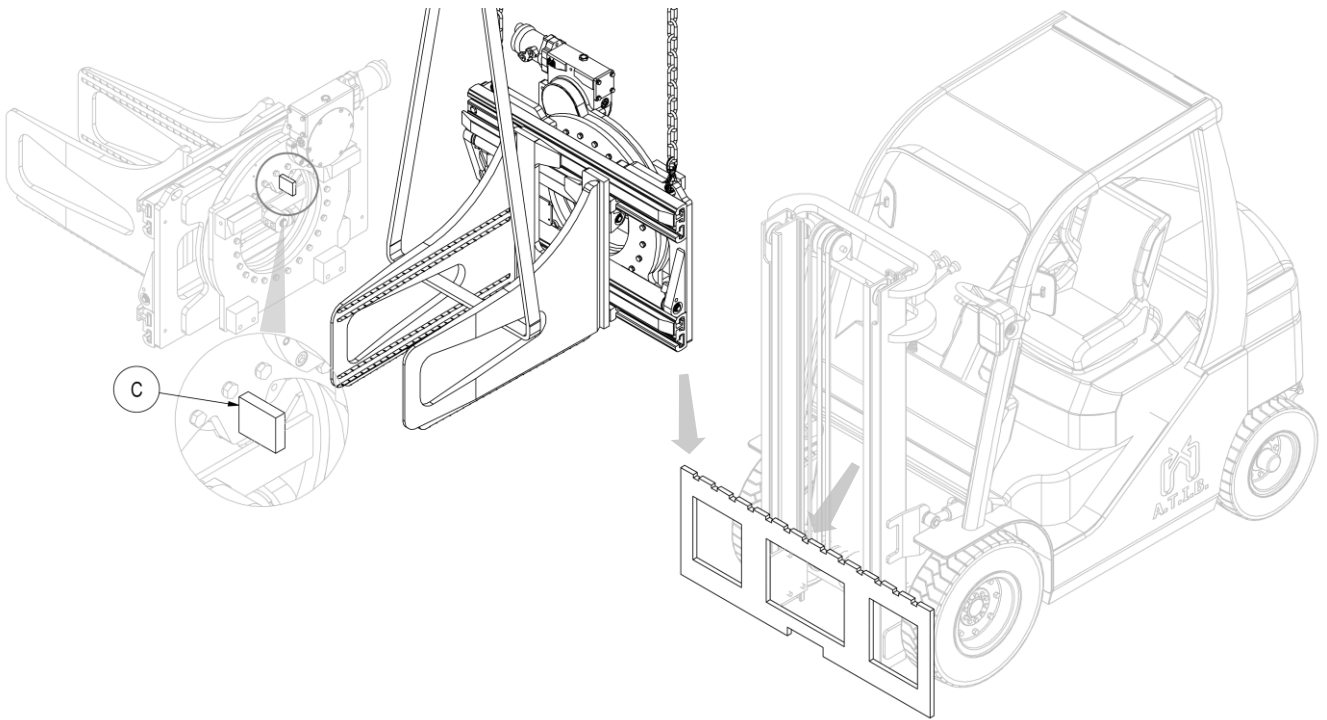


Figura 3

6. Enganche el implemento desde el punto de agarre superior y colóquelo en la placa porta horquillas, teniendo cuidado de encajar el diente de centrado **C** en la muesca central de la placa (mira *Figura 3*).

7. Atornillar los dos ganchos inferiores **G** para que su cuerpo quede enganchado debajo a la placa porta horquillas **P** (con un juego máximo de 1,5 mm, mira *Figura 4*), apretando con el par de apriete indicado en la *Tabla 3*.

CLASE	HILO	PAR DE APRIETE
ISO II	M12	90 Nm
ISO III	M14	140 Nm

Tabla 3

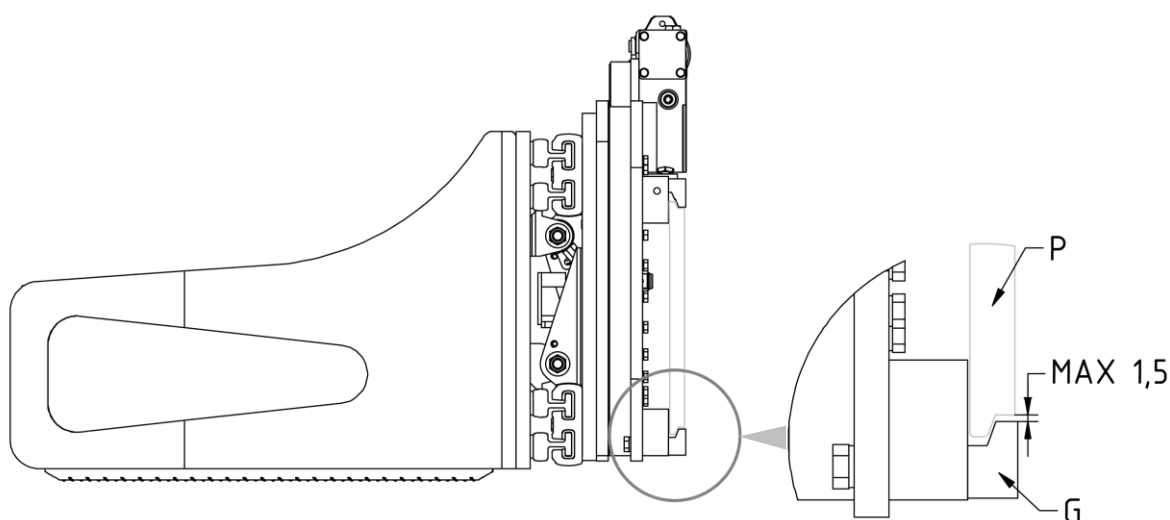


Figura 4

8. Lubricar las superficies de contacto (mira *En caso de problema adicionales, comuníquese con A.T.I.B. S.r.l.*
9. a pag.43).

10. **N.B.** Con el implemento montado, reemplace el tapón de llenado de aceite de hierro ciego (F) por el de plástico suministrado (P), equipado con un respiradero (mira *Figura 5*).

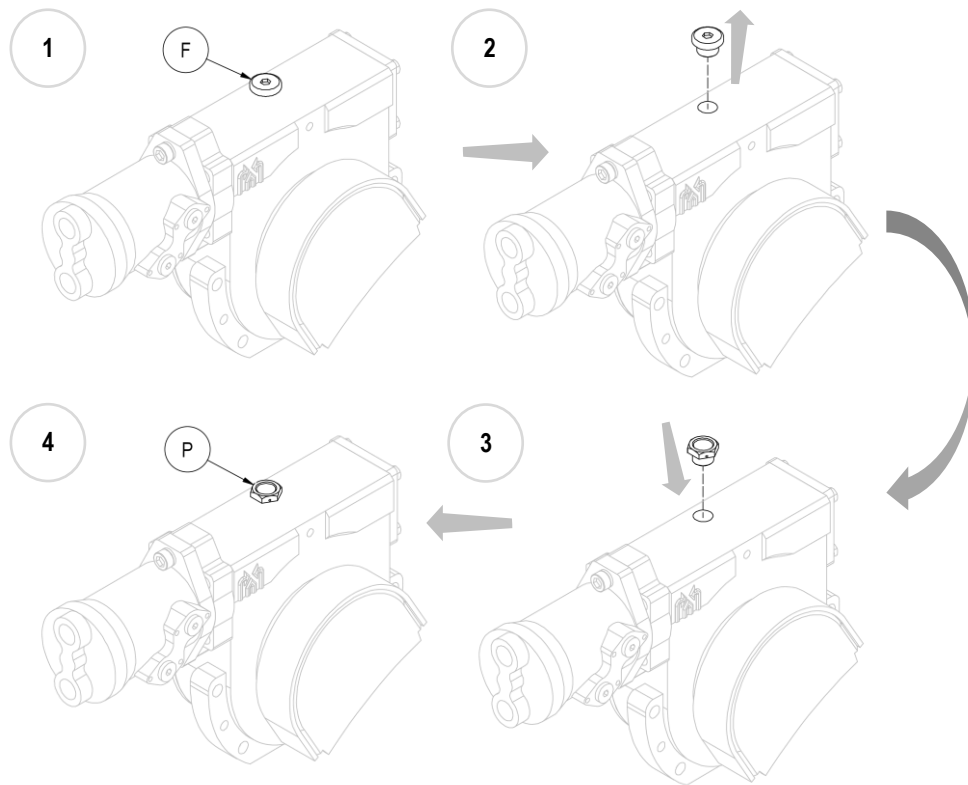


Figura 5

11. Conecte el circuito hidráulico; asegurándose de que la presión de trabajo de las tuberías sea superior o igual a la indicada en la tarjeta identificadora (mira *Figura 1* y *Tabla 1* a pag.6).

3.1.2 Instalación implemento - Con Sls

CON SLS

1. Antes de la instalación, verifique el estado de la placa porta horquillas, asegurándose de que el perfil inferior esté libre de rugosidades que puedan comprometer el deslizamiento de las deslizaderas inferiores.

2. Asegurarse también de que los perfiles de la placa porta horquillas no se deformen, para permitir un buen acoplamiento con el implemento de desplazamiento.
3. Verificar el estado de las tuberías, sustituyendo las que estén en mal estado.
4. Tomar el doble gancho **A** (con relativas deslizaderas y cilindro de desplazamiento), y colocarlo en el perfil superior de la placa porta horquillas, cuidando de encajar el centrador **C** en la muesca central del mismo (mira *Figura 6*).

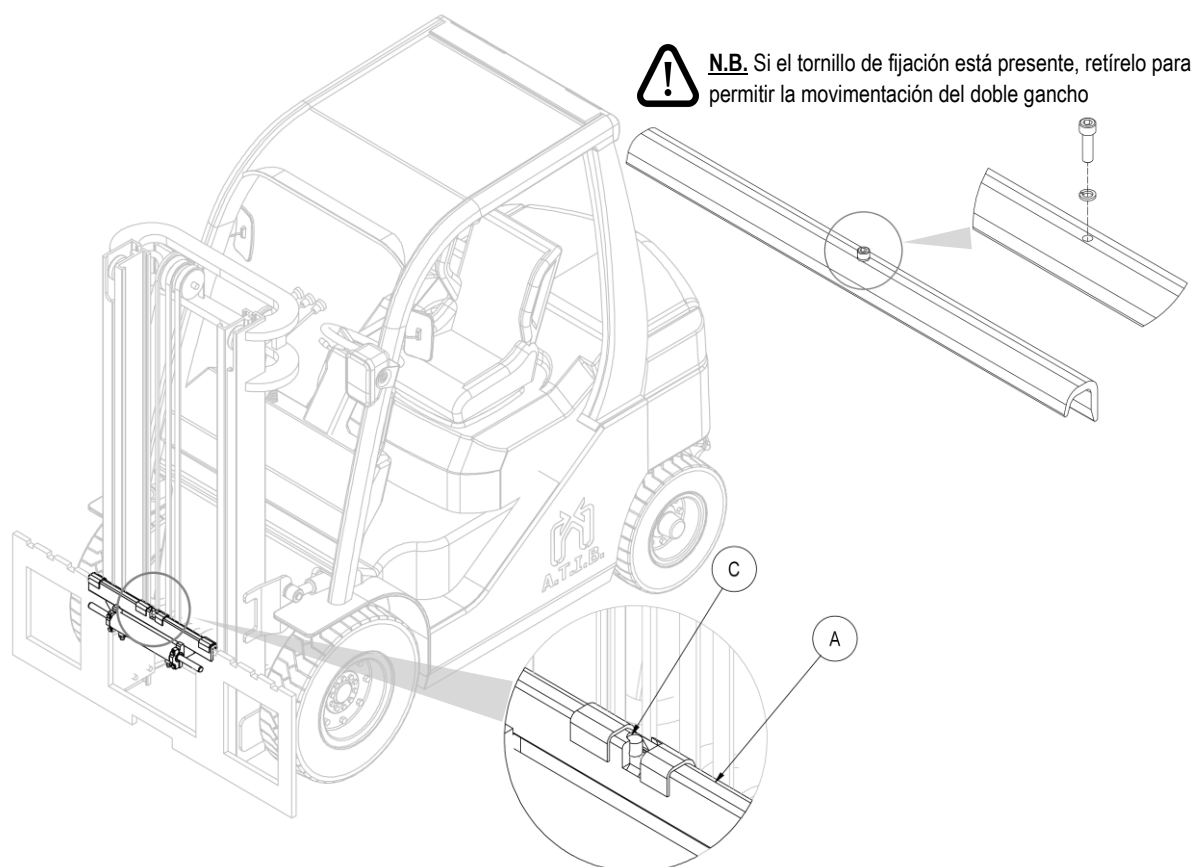


Figura 6

5. Quitar los ganchos inferiores del implemento y lubricar las deslizaderas (mira *Figura 7*).

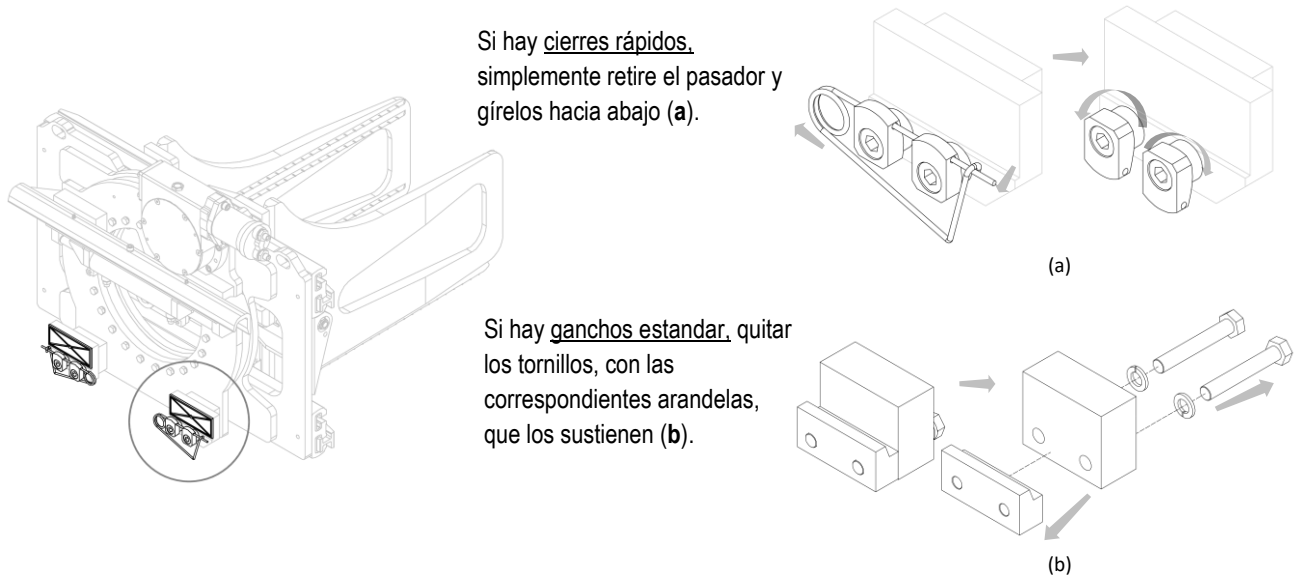


Figura 7

6. Para la manipulación, utilice correas o cadenas del tamaño adecuado para el peso del implemento indicado en la tarjeta (mira *Figura 1* y *Tabla 1* a pag.6).
7. Enganche el implemento desde el punto de agarre superior y con un puente grúa colóquelo en el doble gancho, cuidando de colocarlo correctamente (mira *Figura 8*).

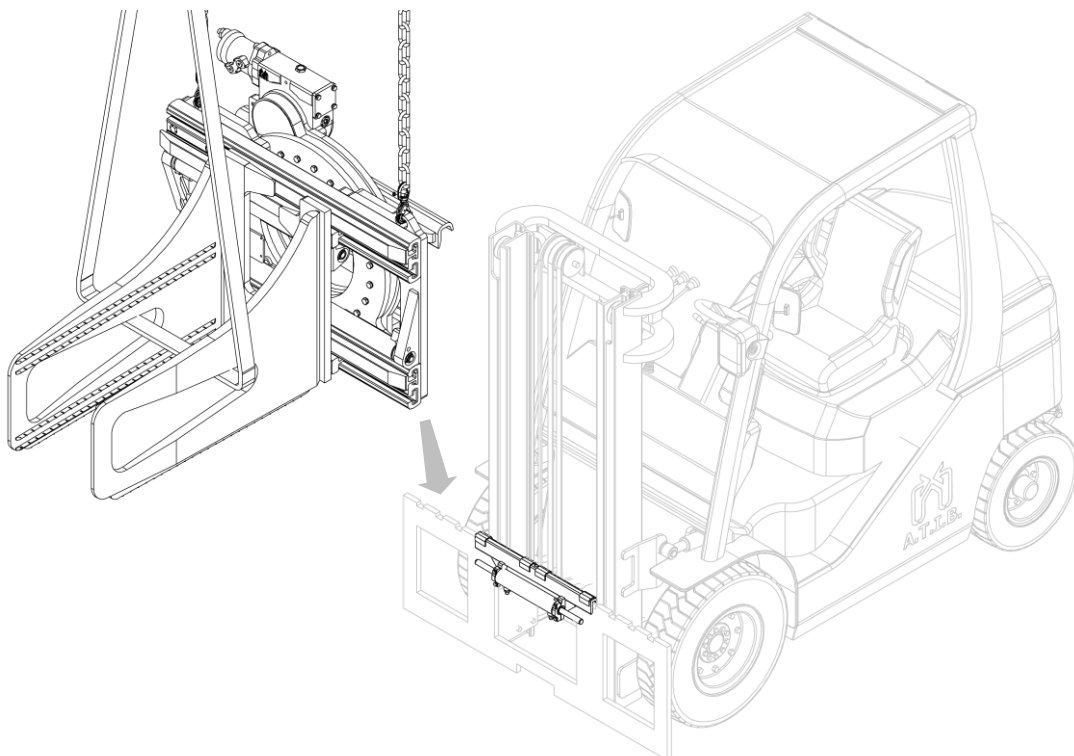


Figura 8

8. Atornillar los dos ganchos inferiores **G** para que su cuerpo quede enganchado debajo a la placa porta horquillas **P** (con un juego máximo de 1,5 mm, mira *Figura 9*), apretando con el par de apriete indicado en la *Tabla 4*.

CLASE	HILO	PAR DE APRIETE
ISO II	M12	90 Nm
ISO III	M14	140 Nm

Tabla 4

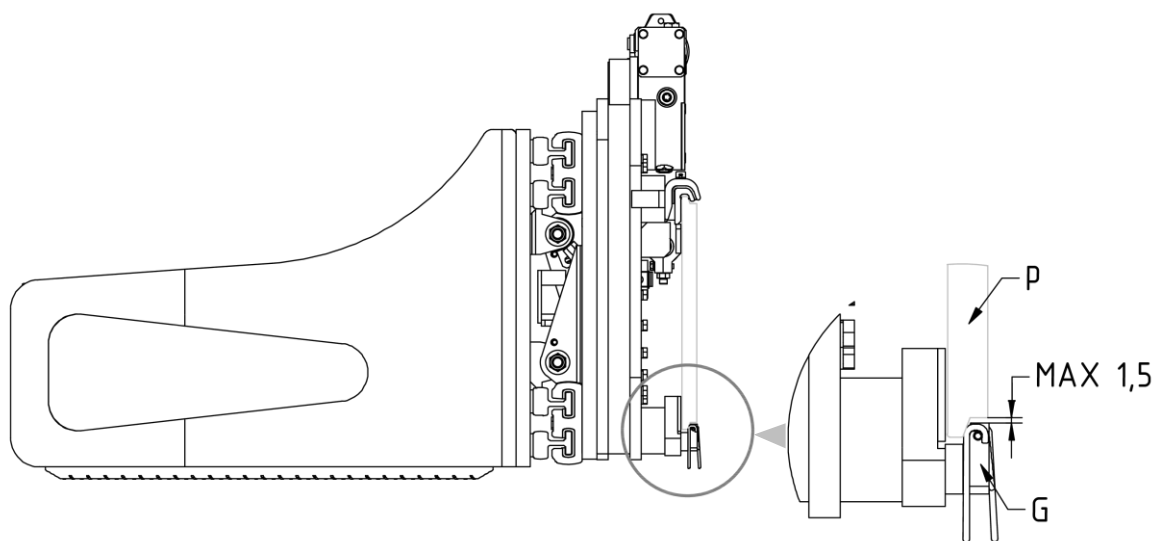


Figura 9

9. Lubrique las superficies de contacto (mira *En caso de problema adicionales, comuníquese con A.T.I.B. S.r.l.*
10. a pag.43).

11. **N.B.** Con el implemento montado, reemplaze el tapón de llenado de aceite de hierro ciego (F) por el de plástico suministrado (P), equipado con un respiradero (mira *Figura 10*).

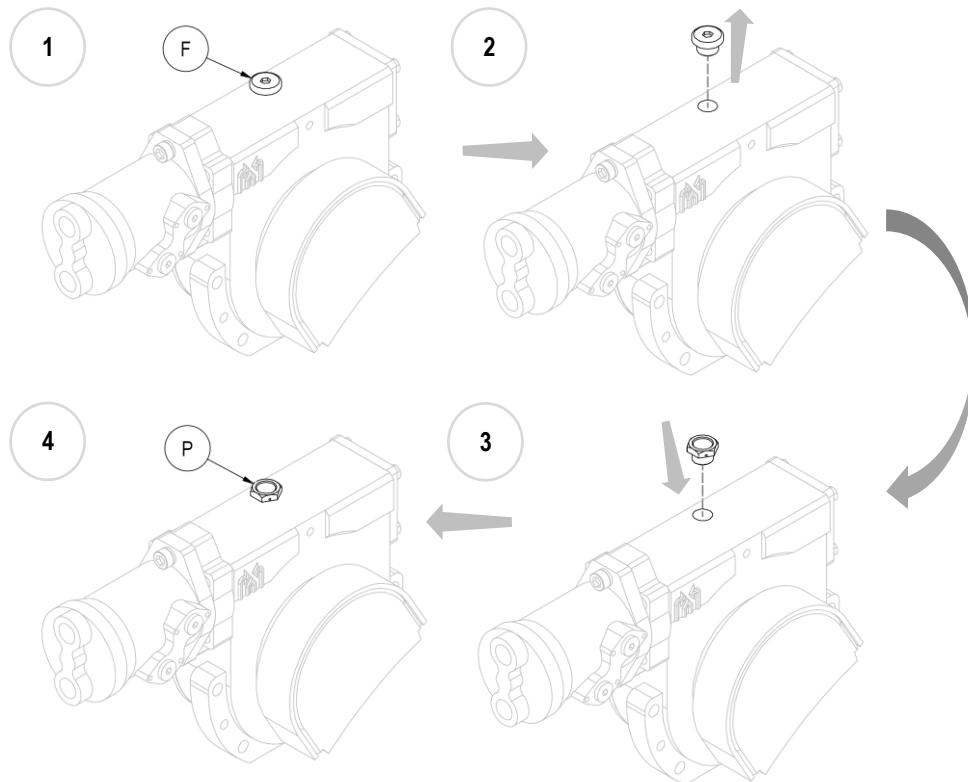


Figura 10

12. Conecte el circuito hidráulico; asegurándose de que la presión de trabajo de las tuberías sea superior o igual a la indicada en la tarjeta identificadora (mira *Figura 1* y *Tabla 1* a pag.6).

3.2 Montaje perfiles Aluminio

PERFILES ALUMINIO

1. Aliviar le presión del sistema hidráulico y desconectar las tuberías.
2. Instale uno a la vez los perfiles de aluminio con los tornillos adecuados (mira *Figura 11* y *Figura 12*).

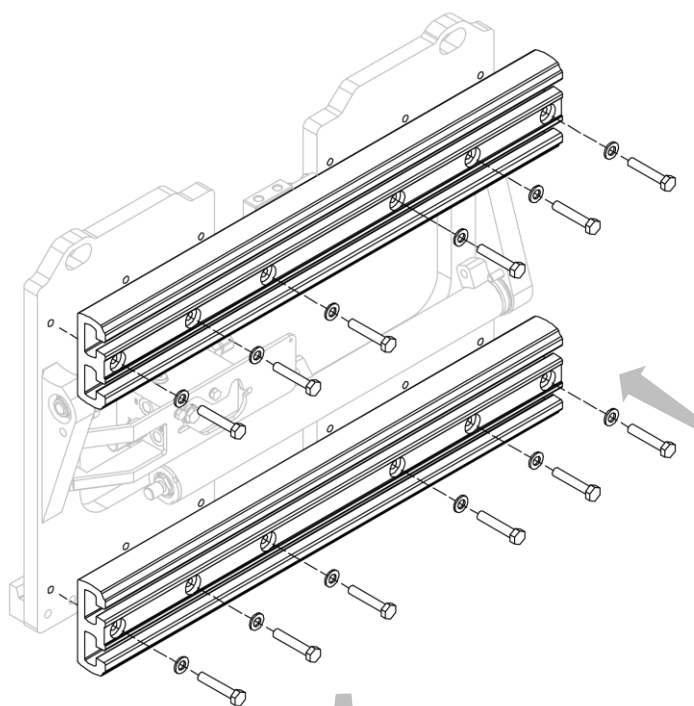


Figura 11

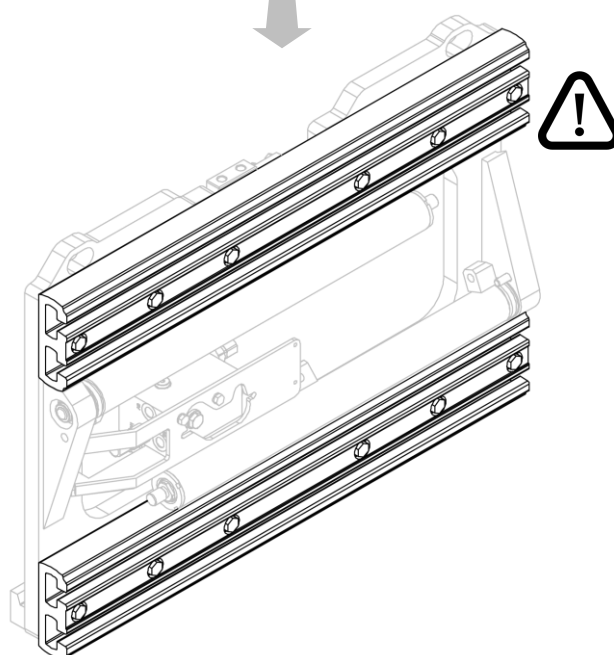


Figura 12

3.3 Montaje deslizaderas de nailon

DESLIZADERAS DE NAILON

1. Aliviar le presión del sistema hidráulico y desconectar las tuberías.

2. Inserte las deslizaderas de nailon y fíjelos con los tornillos (mira *Figura 13* y *Figura 14*).

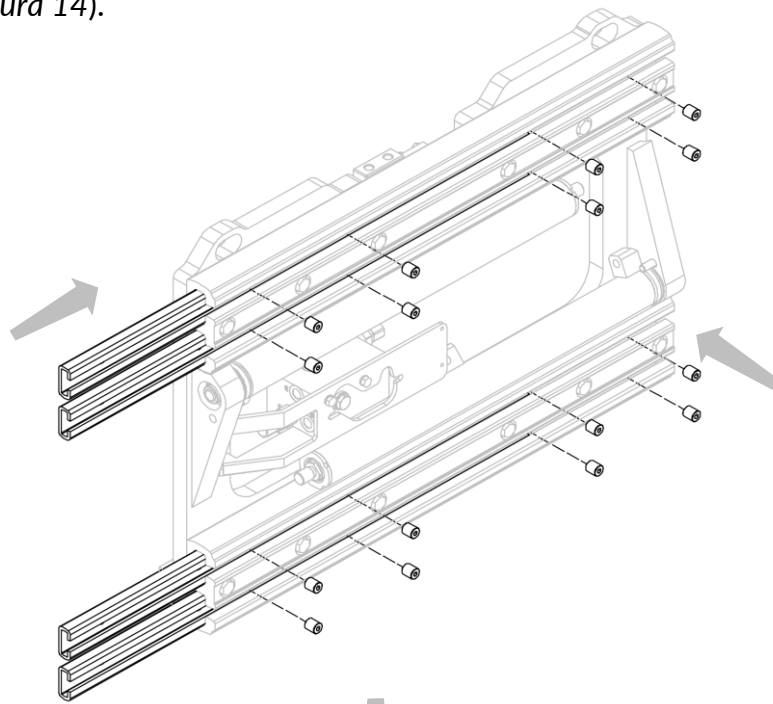


Figura 13

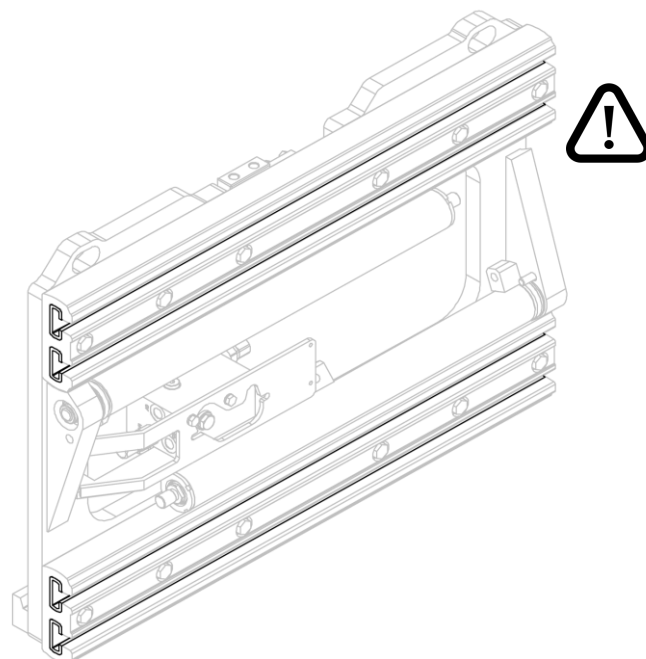


Figura 14

3.4 Montaje brazos

BRAZOS

1. Aliviar le presión del sistema hidráulico y desconectar las tuberías.
2. Insertar los perfiles, con los correspondientes brazos, en los asientos correspondientes y fijarlas a los cilindros mediante las correspondientes tuercas (mira *Figura 15* y *Figura 16*).

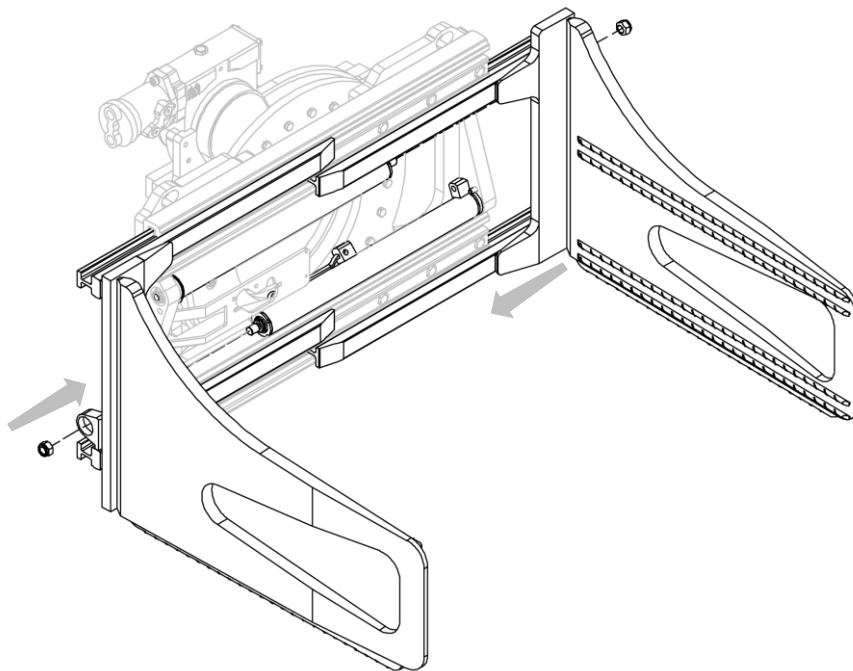


Figura 15

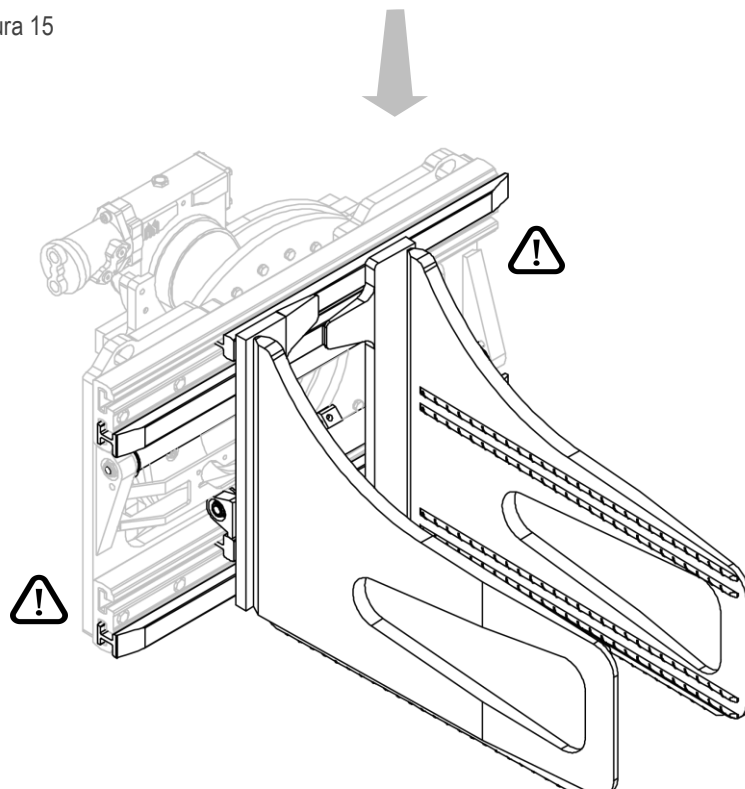


Figura 16

4 SISTEMA HIDRÁULICO

ESTANDAR

4.1 Sistema hidráulico -Estandar

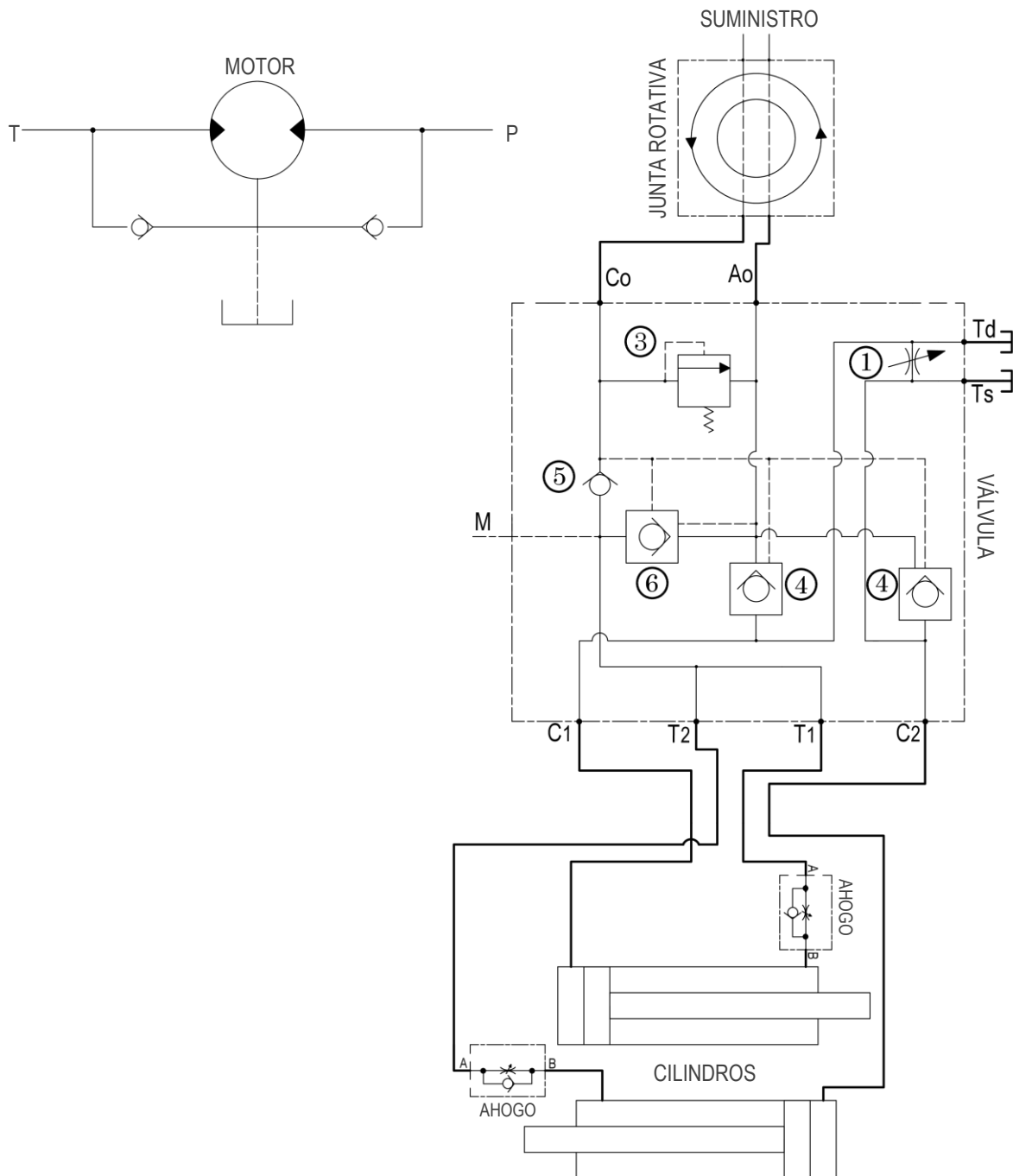


Figura 17

4.2 Sistema hidráulico – Con Sls

CON SLS

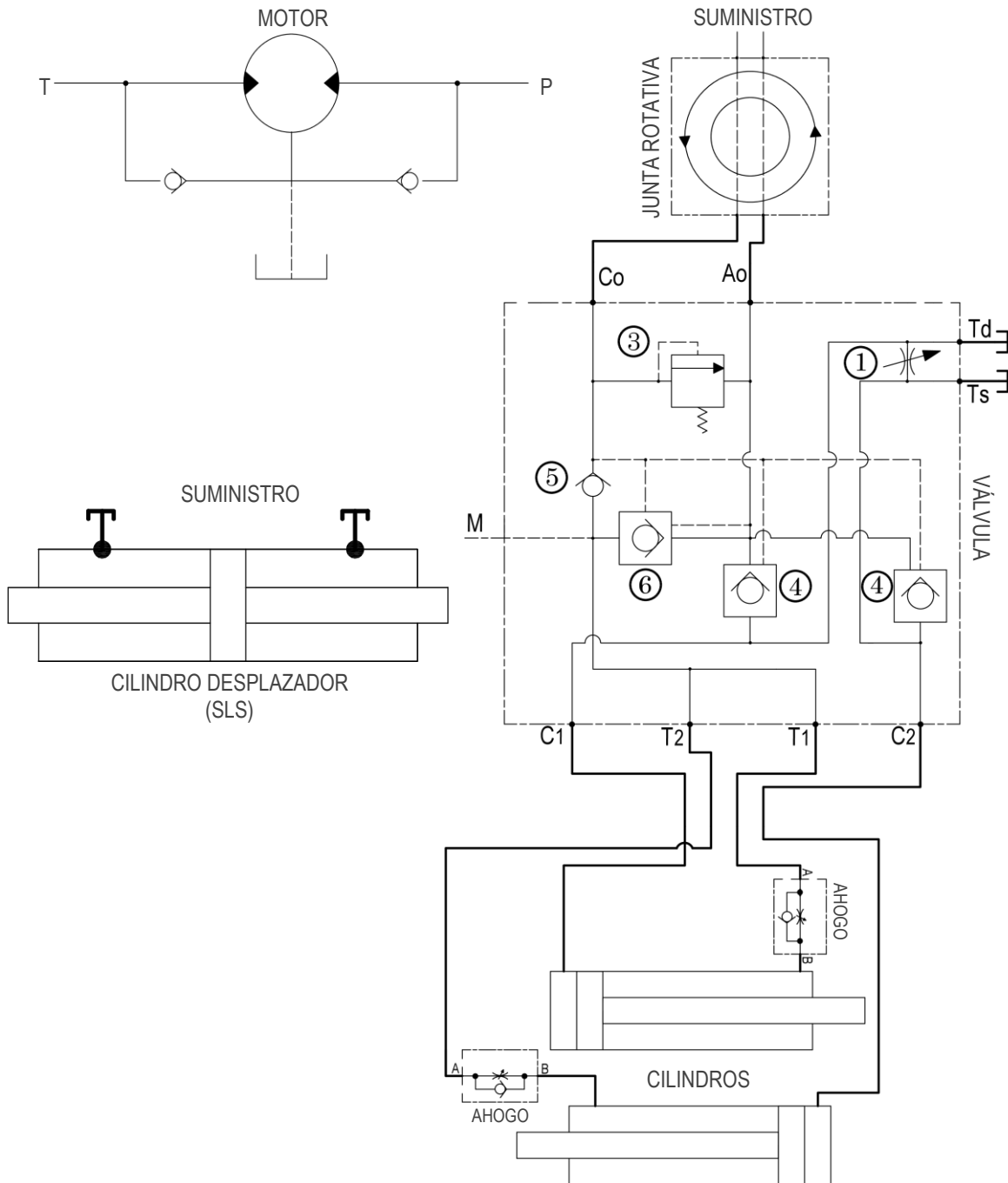


Figura 18

4.3 Sistema hidráulico – Con Sli

CON SLI

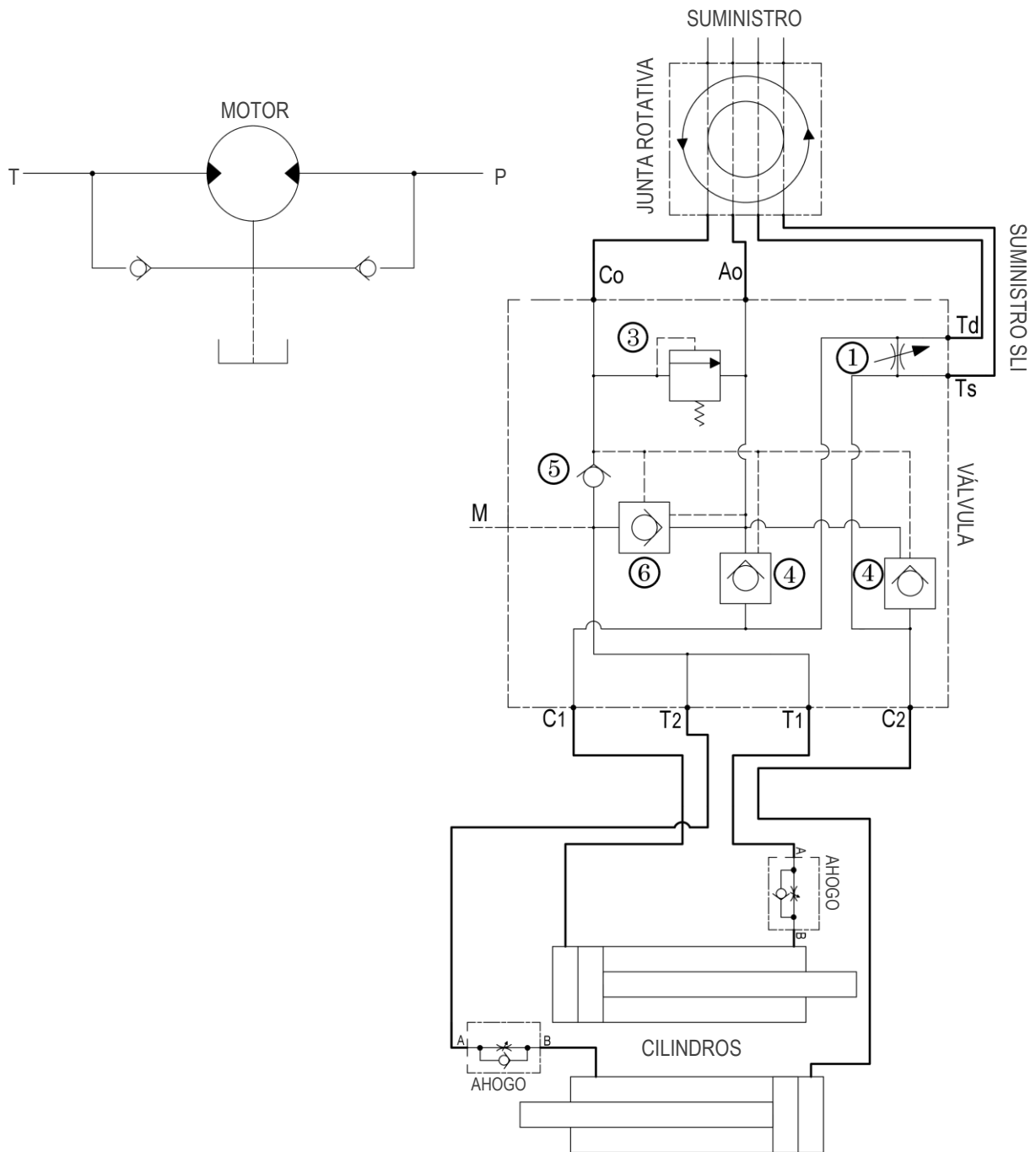


Figura 19

5 NORMAS DE USO

Antes de usar el implemento, verifique la estanqueidad de las tuberías, la corrección del montaje y la conexión realizando una decena de maniobras preliminares.

Al utilizar el implemento, es necesario seguir las instrucciones que se enumeran a continuación:

1. Respete los límites de capacidad del implemento.
2. No opere el implemento cuando haya personas o animales dentro del rango de acción de la carretilla.
3. No intente mover cargas de lado deslizándolas por el suelo.
4. No exceda el valor máximo de presión indicado en la tarjeta de identificación.
5. Opere el implemento desde el asiento del conductor de la carretilla por un solo operador.
6. Actúe suavemente sobre la palanca de control de desplazamiento, evitando el golpe de ariete tanto como sea posible.
7. Cualquier operación relacionada con la instalación, uso y mantenimiento debe ser realizada por personal especializado dotado de implementos adecuados al tipo de intervención de realizar.
8. Realizar las operaciones de mantenimiento y/o reparación con la carretilla parada y con el circuito hidráulico inactivo, utilizando implementos de protección adecuados (guantes, calzado de seguridad, etc.).
9. Opere los vástagos de los cilindros solo cuando estén correctamente montados en el implemento; de lo contrario los vástagos podrían ser expulsados violentamente por la presión de aceite.

El nivel de presión acústica ponderado es inferior a 70 dB (A).

En el caso de que el implemento esté sujeto a leves errores en el sincronismo de movimiento entre las dos horquillas, se requiere la intervención del operador para anular estas diferencias de movimiento, que con el tiempo se irían sumando.

Es suficiente que el operador mantenga una de las dos horquillas al final de la carrera de apertura o cierre, durante el tiempo necesario para que la otra recupere la diferencia de movimiento acumulada.

Todos los implementos A.T.I.B. están diseñados y construidos de acuerdo con una carga colocada (con respecto a su centro de gravedad) a una cierta distancia del plano vertical de las horquillas.

En el caso de que sea necesario aumentar la distancia del centro de gravedad con respecto a la parte vertical de las horquillas, se debe reducir el peso de la carga.

En esta circunstancia se recomienda consultar el gráfico que se muestra en la *Figura 20*, donde en función del aumento de la distancia del centro de gravedad (línea de abscisas) existe un factor multiplicativo de reducción de carga (línea de ordenadas).

El factor de multiplicación, obtenido sobre la base de la posición deseada del centro de gravedad, se multiplicará por la capacidad nominal del implemento. El producto de esta multiplicación será la carga transportable real.

Se debe considerar la línea continua para implementos declarados con una carga a centro de gravedad de 500 mm.

Se debe considerar la línea de punto de sección para implementos declarados con una carga a centro de gravedad de 600 mm.

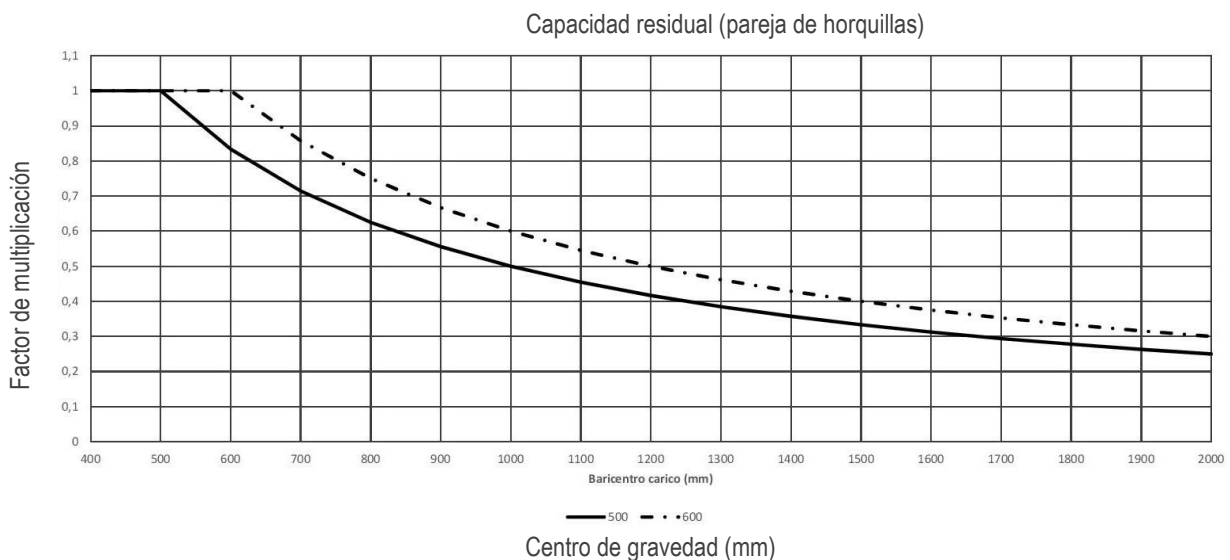


Figura 20

NOTA: el cálculo es válido solo para cargas "estables", en el caso de transporte de contenedores de líquidos consultar el fabricante.



El desplazamiento alcanzable podría comprometer la estabilidad de la carretilla.



Se recomienda contactar con el fabricante de la carretilla para verificar la capacidad residual de la carretilla / implemento.



Las condiciones de la superficie de la carretera, la velocidad de manipulación de la carga y la elevación pueden afectar la sujeción de la carga, lo que debe tenerse en cuenta según los casos específicos.



No se permite mover la carga en movimiento.

El manejo de la carga en condiciones de mástil levantado del suelo está permitido solo para llevar la carga de regreso a centro del mástil.

La capacidad nominal de la combinación carretilla / implemento la establece el fabricante original de la carretilla y puede ser menor que la indicada en la tarjeta del implemento.

Consulta la placa de la carretilla (Directiva 2006/42/CE).

5.1 Desplazamiento lateral integrado

Es el más utilizado en la “PINZA ROTATORIA A 360° PARA BALAS CON BRAZOS SUTILES TIPO 301.474.131” y utiliza los mismos cilindros que realizan el movimiento de las horquillas. La carrera depende de la apertura y será igual a cero en apertura máxima y cierre mínimo. Dado que la carrera del implemento puede ser superior a la definida por las normas sobre estabilidad de las carretillas (100+100 mm hasta 6300 kg de capacidad y 150+150 mm para capacidades superiores) y podría generar problemas de estabilidad lateral y desgaste prematuro de los perfiles verticales, será necesario comprobar la aplicabilidad con el fabricante de la carretilla.

El desplazamiento con una carga determinada será el valor mínimo entre los siguientes:

1. Apertura máxima (A max) menos ancho de carga (Lc) dividido por dos. $[(A \text{ max} - Lc) / 2]$
2. Ancho de la carga (Lc) menos apertura mínima (A min.) dividido por dos. $[(Lc - A \text{ min.}) / 2]$

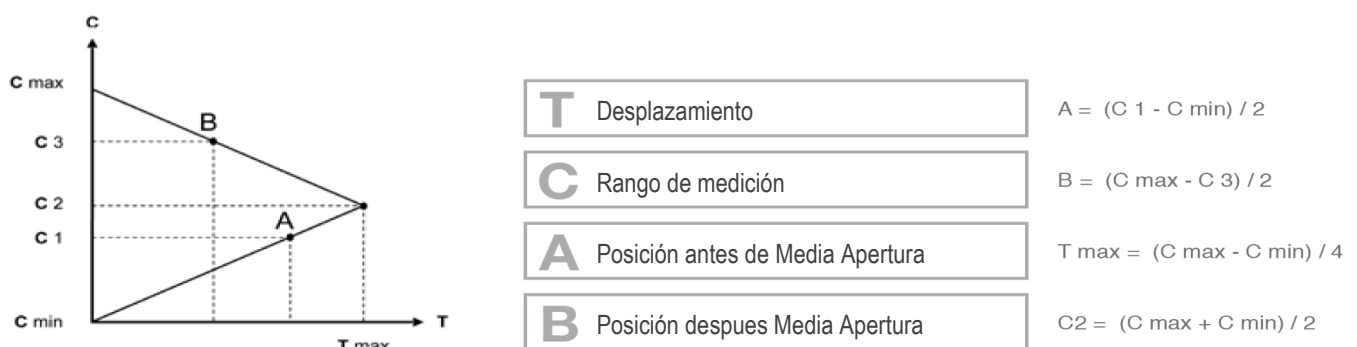


Figura 21



El desplazamiento fuera del centro de la carga solo está permitido en el suelo. En este caso podría producirse una pérdida de fuerza de apretamiento con la consiguiente posibilidad de pérdida de carga. Como precaución, se puede considerar que el centro de gravedad del implemento se desplaza lateralmente por el valor de desplazamiento (por pieza). Si se requiere el valor exacto, se debe consultar al fabricante del implemento.

5.2 Manipulación de cargas

El tamaño mínimo transportable debe ser mayor que el apriete mínimo. Dependiendo de la carga a transportar, esta diferencia puede variar y debe ser evaluada periódicamente por el operador.



Evite manipular y/o desplazar la carretilla/implemento con la carga excesivamente elevada del suelo, esto podría comprometer la estabilidad de la carretilla.



Evite mover/manipular carga inestables.



Evite mover/manipular cargas con el centro de gravedad no centrado

6 MANTENIMIENTO PERIÓDICO

El incumplimiento de las normas y tiempos de mantenimiento estables, afecta el buen funcionamiento del implemento y conlleva la pérdida de las condiciones de garantía.

Todas las operaciones de mantenimiento deben realizarse con la carretilla parada y con el circuito hidráulico apagado y sin presión, rodeando toda el área de mantenimiento, utilizando los dispositivos de protección necesarios y, si es necesario desmontar los cilindros, utilizando siempre un bandeja o recipiente para recuperar el aceite aún presente en el propio cilindro.

Para evitar problemas con el uso del implemento, A.T.I.B. recomienda cambiar el aceite hidráulico y sus filtros con regularidad y ententar de mantener el sistema lo más limpio posible durante las operaciones de mantenimiento.



Las partes hidráulicas pueden estar muy calientes. Utilice protecciones adecuadas. Tenga cuidado con las fugas. El aceite a alta presión puede dañar los ojos y la piel. Siempre use gafas con protecciones también en los lados.
Nunca retire válvulas, tuberías u otras partes potencialmente presurizadas cuando el circuito está activo.

6.1 Mantenimiento cada 100 horas

1. Verificar el estado de las conexiones hidráulicas (tuberías y racores), sustituyendo, si es necesario, las piezas desgastadas.
2. Verificar el par de apriete de los tornillos de los ganchos inferiores del implemento, verificando que sea el indicado *Tabla 3* (pag. 12) y en *Tabla 4* (pag. 16) y si es necesario intervenir en el apriete de los tornillos que los sostienen.
3. Verificar la holgura entre la parte inferior de la plancha porta horquillas y los ganchos inferiores del implemento, verificando que sea como se indica en *Figura 4* (pag.12) y en *Figura 9* (pag.16) y, si es necesario, intervenir en el apriete de los tornillos que los sostienen.
4. Limpiar y lubricar todas las piezas deslizantes (mira *Figura 36* y *Figura 37* a pag. 44).

6.2 Mantenimiento cada 300 horas

1. Verificar el estado de las deslizaderas y, en caso de que se encuentre un componente excesivamente desgastado, se recomienda sustituir todo el conjunto del componente en cuestión.
2. Realizar también las operaciones enumeradas en el punto anterior (*Punto Errore. L'origine riferimento non è stata trovata.*).

6.3 Mantenimiento cada 1000 horas

1. Verificar el estado de las deslizaderas y, en caso de que se encuentre un componente excesivamente desgastado, se recomienda sustituir todo el conjunto del componente en cuestión..
2. Realizar también las operaciones enumeradas en los puntos anteriores (Punti **Errore. L'origine riferimento non è stata trovata.** e **Errore. L'origine riferimento non è stata trovata.** a pag.29).

6.4 Mantenimiento cada 2000 horas

1. Proceda con una inspección minuciosa del implemento; esto, eventualmente, debe ser realizado por personal calificado, capaz de identificar cualquier problema que pueda comprometer la seguridad y eficiencia de uso del implemento. Los defectos que se pueden encontrar pueden ser muchos:
 - Verificar el estado de todos los componentes del implemento (cilindros, ganchos, juntas, racores, engrasadores, etc.) verificando que sus condiciones sean óptimas y, si hay componentes desgastados, proceder a su sustitución.
 - Verificar el estado de las superficies deslizantes y proceder con un reemplazo o reparación si están dañadas.Para más problemas posibles (y soluciones relativas), consulta también la *Tabla 5* a pag.43.
2. Desmontar los cilindros y comprobar el estado de los vástagos y de las juntas. Si hay una junta dañada o excesivamente desgastada, siempre se recomienda reemplazar todas las juntas.
3. Sustituir las juntas incluso en caso de fugas de aceite y los vástagos si están rayados (los cilindros siempre deben probarse insertados en el implemento para evitar la expulsión repentina de los vástagos).
4. Realizar también las operaciones enumeradas en los puntos anteriores (Punti **Errore. L'origine riferimento non è stata trovata.**, **Errore. L'origine riferimento non è stata trovata.** e **Errore. L'origine riferimento non è stata trovata.**)

N.B. Intensificar las intervenciones en caso de uso en condiciones particularmente severas.

6.5 Mantenimiento del dispositivo giratorio

6.6 Mantenimiento cada 200 horas

1. Verifique la conexiones hidráulicas, reemplazando las partes desgastadas.
2. Controlar el par de apriete de los tornillos de los ganchos inferiores del implemento y de los tornillos de fijación de la ralda.
3. Controlar el nivel de aceite del reductor a través del tapón de inspección y en el caso de un nivel por debajo de la mitad del tapón, rellenar utilizando el tapón de llenado con aceite AGIP BLASIA 307.
4. Engrase el dispositivo girando lentamente el implemento, recomendamos el uso de grasa de jabón de litio de alta presión AGIP GR MU/EP2 (punto de goteo 205°, penetración ASTM a 235° 250/300).

6.7 Mantenimiento cada 2000 horas

1. Desmontar el cuerpo giratorio desatornillando los tornillos de la ralda y reemplazar las juntas da fieltro, fijando las nuevas con adhesivo tipo BOSTIK 5242C después de cortarlas a medida.
2. Verificar el estado de desgaste de los componentes de la ralda y, si está necesario, desmontarlo y sustituirlo como se indica en *Desmontaje Ralda*.
3. Con el cuerpo giratorio desmontado, verifique que el piñon no tenga dientes desgastados debido al uso intensivo; si es así, reemplácelo.
4. En caso de holgura excesiva entre el piñon e la corona, reemplace la rueda helicoidal del engranaje reductor y/o piñon. .
5. Reemplace completamente el aceite del reductor.

7 PROCEDIMIENTO DE DEMONTAJE

Todas las operaciones de mantenimiento deben realizarse con la carretilla parada y con el circuito hidráulico desconectado y sin presión, rodeando toda la zona de mantenimiento, utilizando los dispositivos de protección necesarios y, si es necesario desmontar los cilindros, utilizando siempre una bandeja o recipiente para recuperar el aceite aún presente en el propio cilindro.

7.1 Desmontaje implemento de la carretilla

1. Aliviar la presión del sistema hidráulico.
2. Retirar los ganchos inferiores de la estructura (mira *Figura 2* y *Figura 7* a pag.10 e 15).
3. Para la manipulación, utilice correas o cadenas del tamaño adecuado para el peso del implemento indicado en la tarjeta.
4. Levante el implemento de los travesaños superiores del mismo con un puente grúa de capacidad suficiente y retirelo de la carretilla (mira *Figura 3* y *Figura 8* a pag.11 e 15).

7.2 Desmontaje brazos del implemento

BRAZOS

1. Aliviar le presión del sistema hidráulico y desconectar las tuberías.
2. Remover los perfiles con los brazos después de desenroscar las tuercas que bloquean las horquillas (mira *Figura 22* y *Figura 23*).

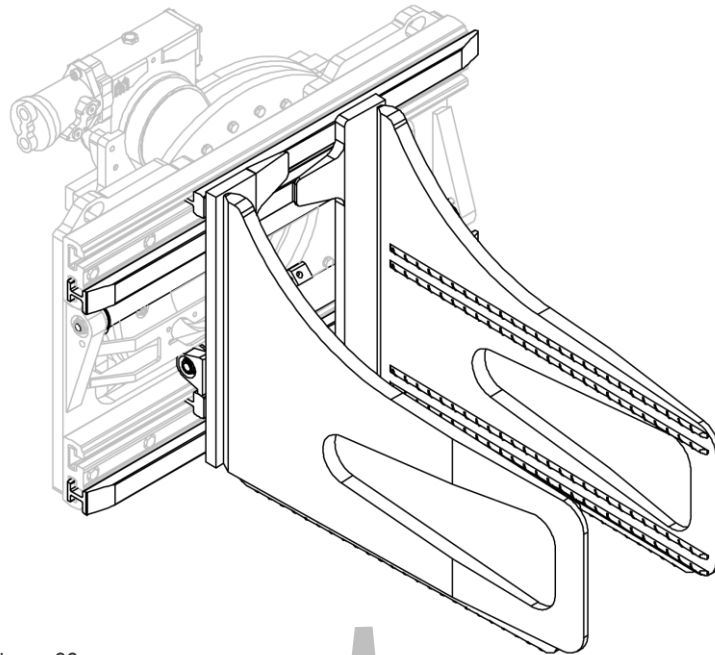


Figura 22

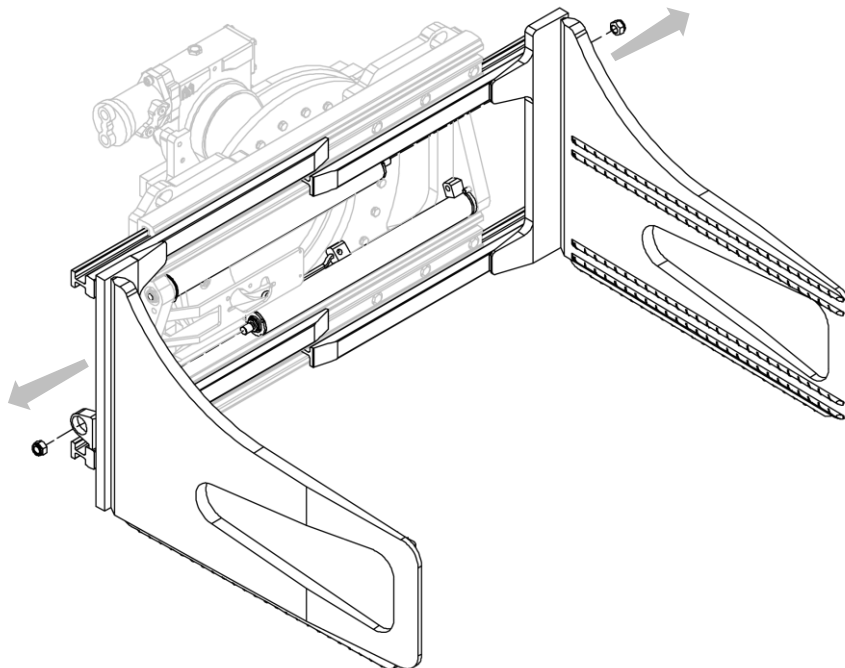


Figura 23

7.3 Desmontaje deslizaderas de nailon

DESLIZADERAS DE NAILON

1. Remover los perfiles del implemento, mira capitulo 7.2 a pag. 33.
2. Aliviar le presión del sistema hidráulico y desconectar las tuberías.
3. Remover las deslizaderas de nailon despues de desenroscar los tornillos (mira *Figura 24* e *Figura 25*).

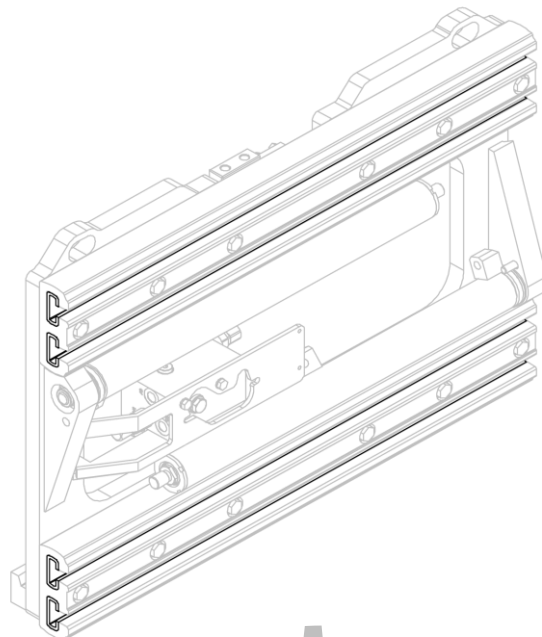


Figura 24

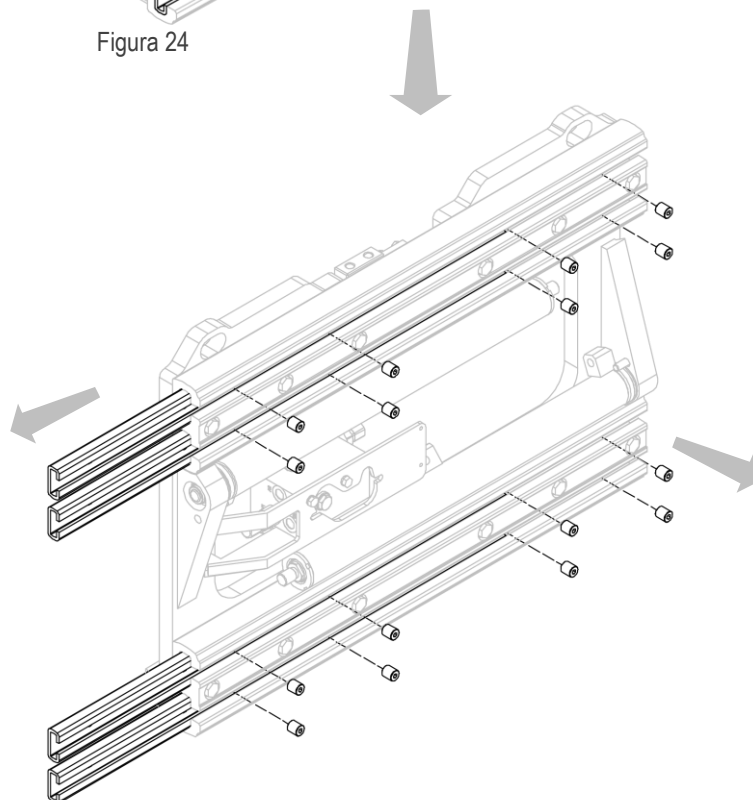


Figura 25

7.4 Desmontaje perfiles en aluminio

PERFILES ALUMINIO

1. Aliviar le presión del sistema hidráulico y desconectar las tuberías.
2. Remover los perfiles en aluminio después de desenroscar los tornillos (mira *Figura 26* y *Figura 27*).

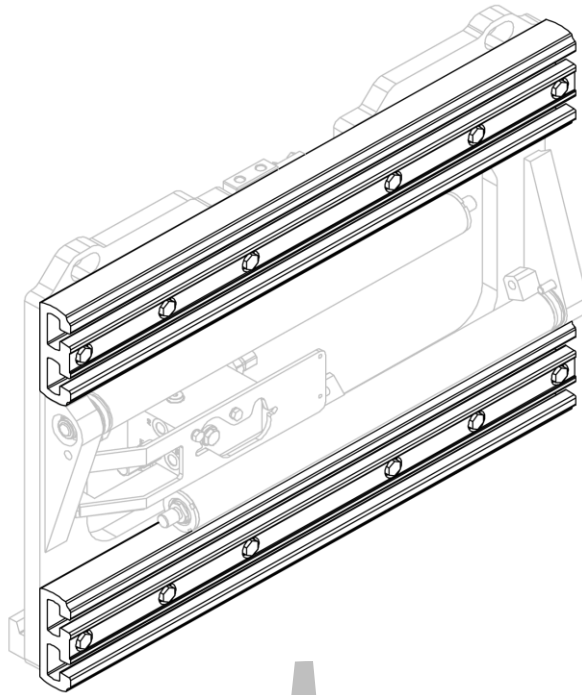


Figura 26

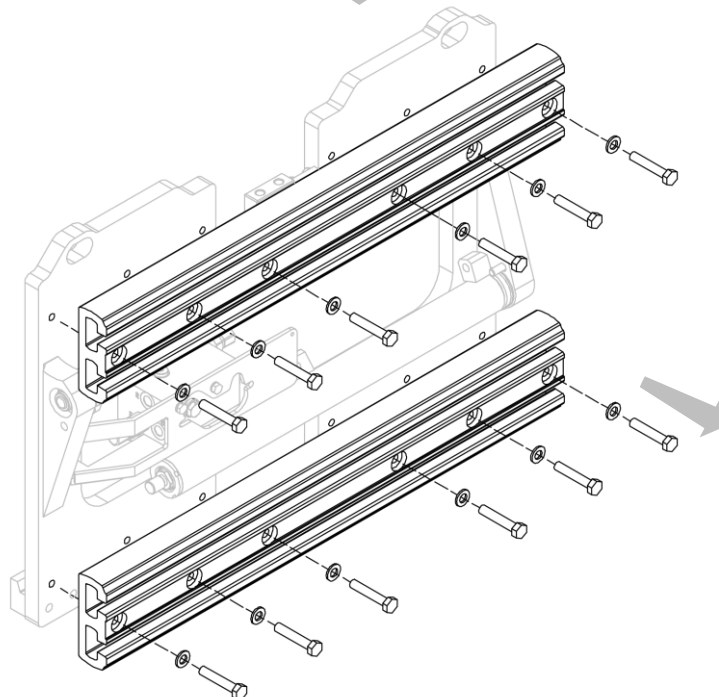


Figura 27

7.5 Extracción cilindros horquillas del implemento

CILINDRI GANASCE

1. Abrir los cilindros.
2. Aliviar le presión del sistema hidráulico y desconectar las tuberías.
3. Remover las tuercas que bloquean los cilindros a los perfiles (mira *Figura 28*).

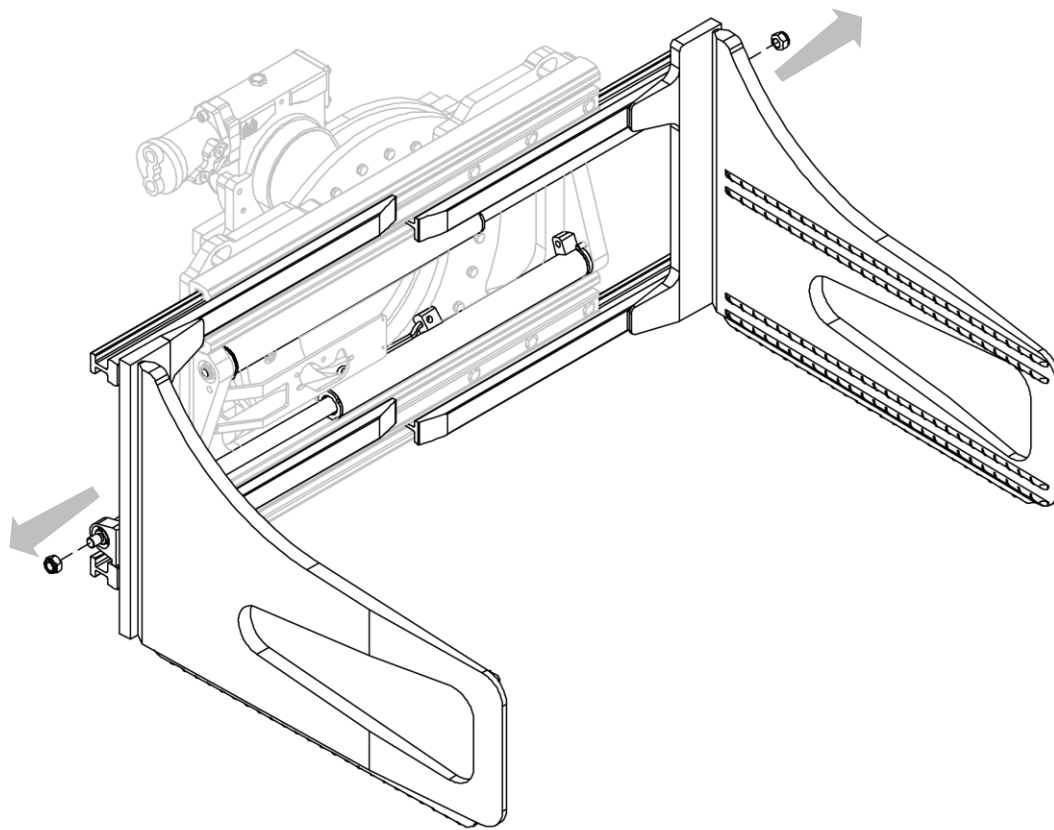


Figura 28

4. Conectar el sistema hidráulico.
5. Cerrar los cilindros.

6. Aliviar le presión del sistema hidráulico y desconectar las tuberías.
7. Quitar las tuercas que unen los cilindros a la estructura del implemento y quitar los cilindros mismos, cuidando de no dañarlos (mira *Figura 29*).

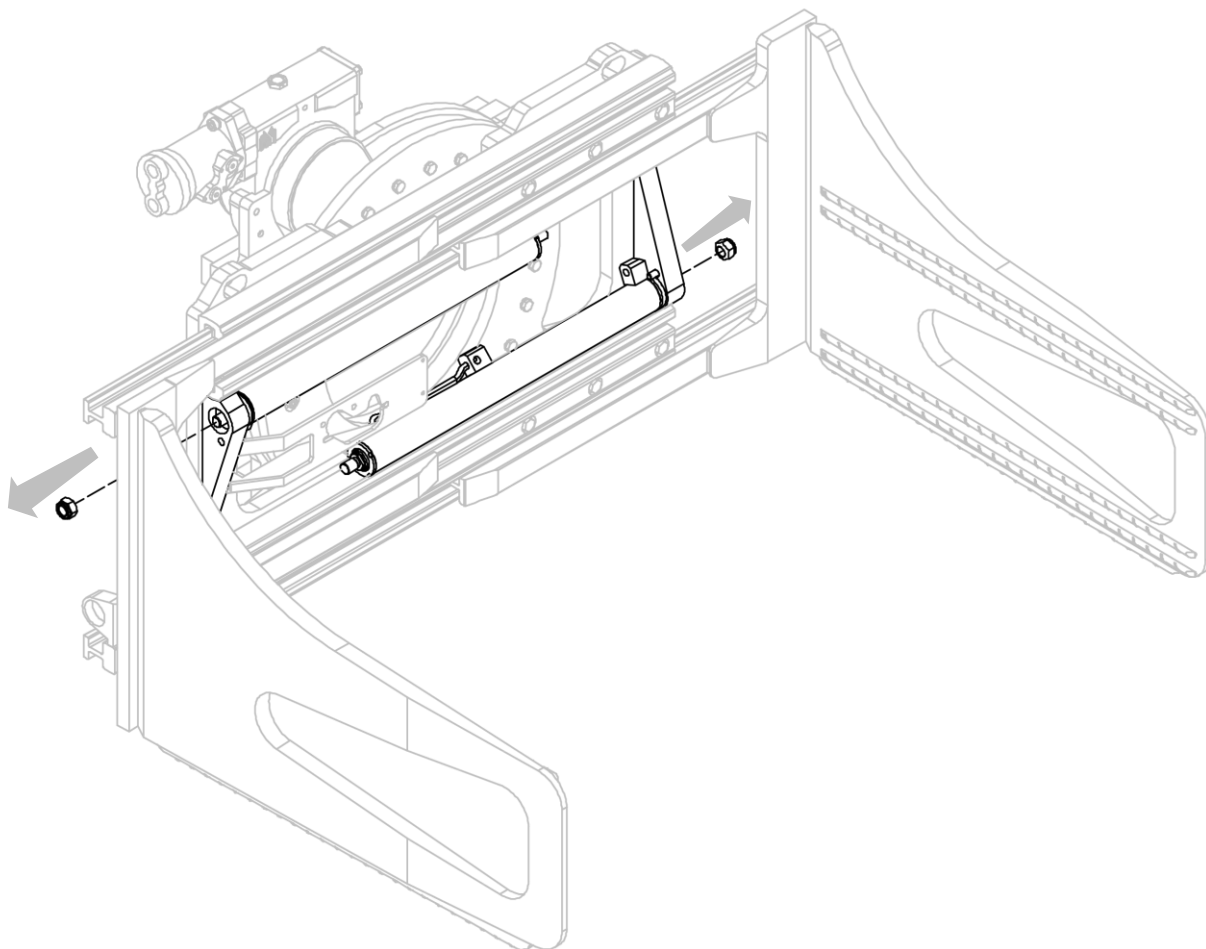


Figura 29

7.5.1 Desmontaje y montaje cilindros brazos

Si es necesario reemplazar todo el cilindro, vuelva a ensamblar todo siguiendo las instrucciones enumeradas en el punto anterior al revés, si también necesita reemplazar algunos componentes del cilindro, proceda como se indica a continuación:

1. Bloquear el cilindro en un tornillo de banco con mordazas blandas (teniendo cuidado de no deformar el revestimiento).
2. Con el ayuda de una llave a sectores, desenroscar el tapón T.
3. Si existe cierta dificultad para desenroscar el tapón, es necesario calentar ligeramente la zona del hilo en cuestión para facilitar el desenroscado.
4. Desatornille el vástago C.
5. Desmontar / separar el resto de componentes y juntas.
6. Reemplace las piezas dañadas y vuelva a ensamblar todo repitiendo las operaciones anteriores en orden inverso, teniendo cuidado de volver a bloquear el tapón del cilindro con un fijador de hilo medio.
7. Si hay una junta dañada, es recomendable reemplazar todo el juego de juntas.
8. Mirar la *Figura 30*.

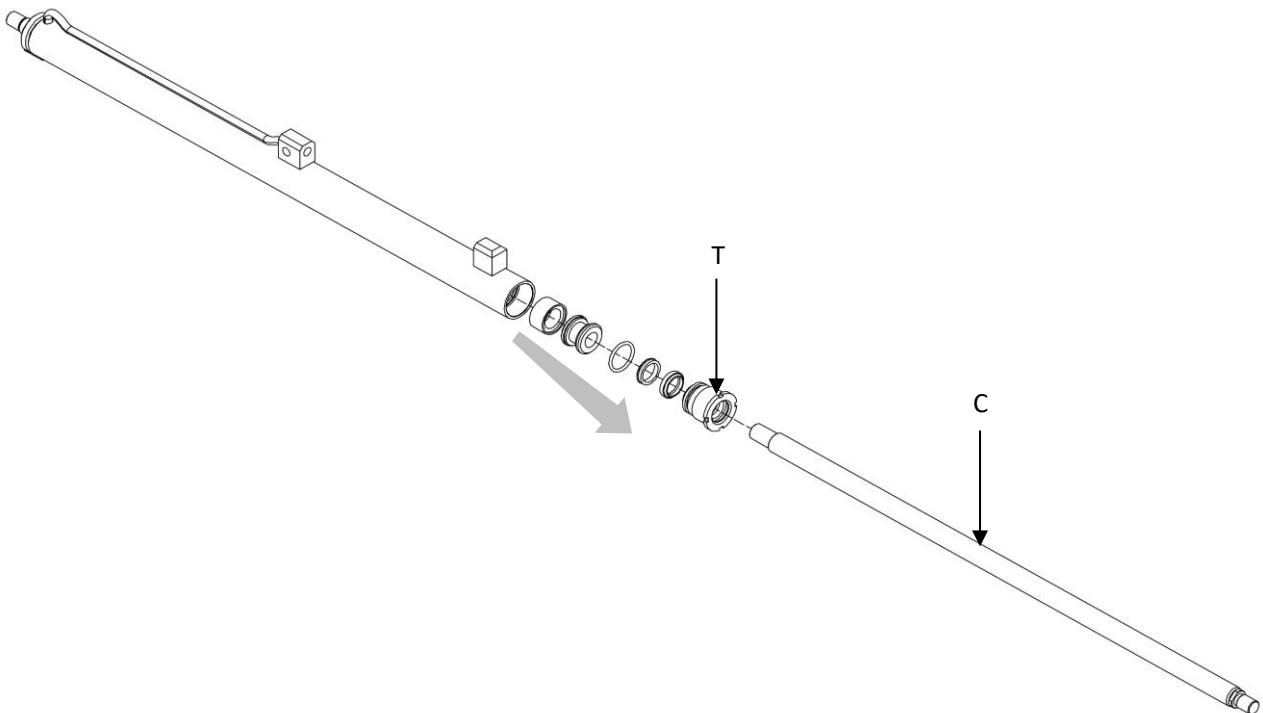


Figura 30

7.6 Extracción cilindro desplazamiento (sls)

CILINDRO DESPLAZADOR

1. Aliviar le presión del sistema hidráulico y desconectar las tuberías, asegurándose de colocar una bandeja o recipiente debajo de los accesorios para recuperar el aceite aún presente en el cilindro.
2. Desmontar el implemento de la carretilla (mira **Errore. L'origine riferimento non è stata trovata.** a pag.**Errore. Il segnalibro non è definito.**).
3. Retire el cilindro de su asiento después de quitar el medio collar delantero y los correspondientes tornillos y arandelas de resorte / pasadores y anillos de retención que lo bloquean.
4. Mirar la *Figura 31*.

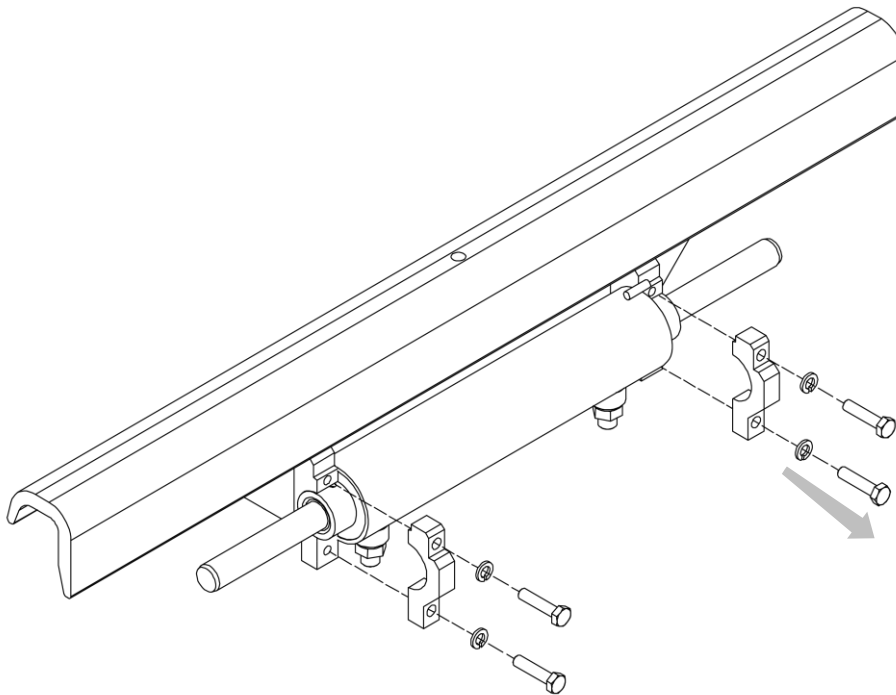


Figura 31

7.6.1 Desmontaje y montaje cilindro desplazamiento

Si es necesario reemplazar todo el cilindro, vuelva a ensamblar todo siguiendo las instrucciones enumeradas en el punto anterior al revés, si también necesita reemplazar algunos componentes del cilindro, proceda como se indica a continuación (mira *Figura 32*):

1. Coloque el cilindro en un plano horizontal.
2. Si solo es necesario reemplazar los vástagos, simplemente retírelas del tapón del cilindro.
3. Si es necesario reemplazar la juntas y/u otras piezas, es necesario desenroscar el tapón con una llave de sector.
4. NSi existe cierta dificultad para desenroscar el tapón, es necesario calentar ligeramente la zona del hilo en cuestión para facilitar el desenroscado.
5. Reemplace las piezas dañadas y vuelva a ensamblar todo repitiendo las operaciones anteriores en orden inverso, teniendo cuidado de volver a bloquear el tapón del cilindro con un fijador de hilo medio.
6. Si hay una junta dañada, es recomendable reemplazar todo el juego de juntas.

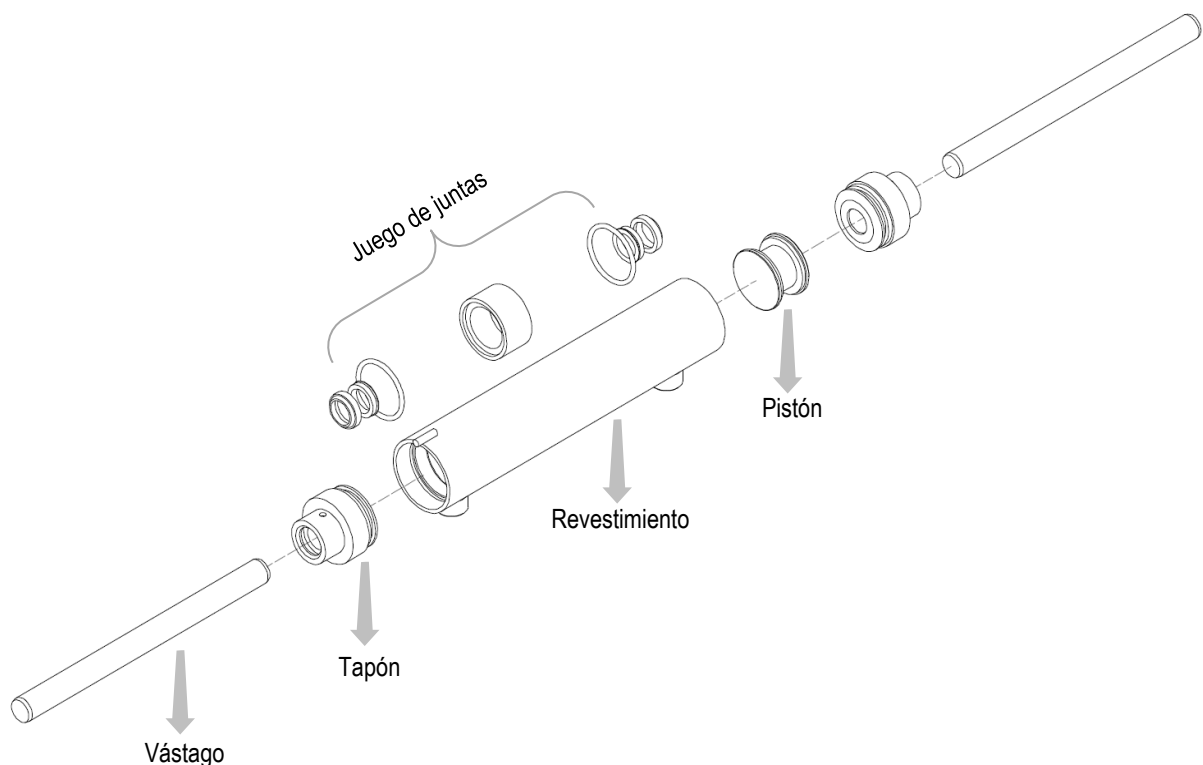


Figura 32

7.7 Desmontaje Ralda

RALDA

1. Aliviar le presión del sistema hidráulico y desconectar las tuberías.
2. Retirar el implemento de la carretilla (mira *Errore. L'origine riferimento non è stata trovata.*).
3. Remover reductor y motor (mira Punto 3 capitulo).
4. Retirar cilindros, perfiles en aluminio y deslizaderas.
5. Retirar la parte frontal del cuerpo giratorio, asegurándose de apoyar adecuadamente todas las piezas para poder realizar la operación de forma segura (mira Figura 33).
6. Para poder retirar la ralda **R**, también es necesario quitar los tornillos de la parte trasera del implemento (mira Figura 33).
7. Retirar la ralda y, si necesario, ponerne una nueva.
8. Vuelva a ensamblar todo siguiendo las instrucciones enumeradas anteriormente al revés, recordando reemplazar la juntas de feltro **G** por otras nuevas, que se fijarán con BOSTIK 5242C.

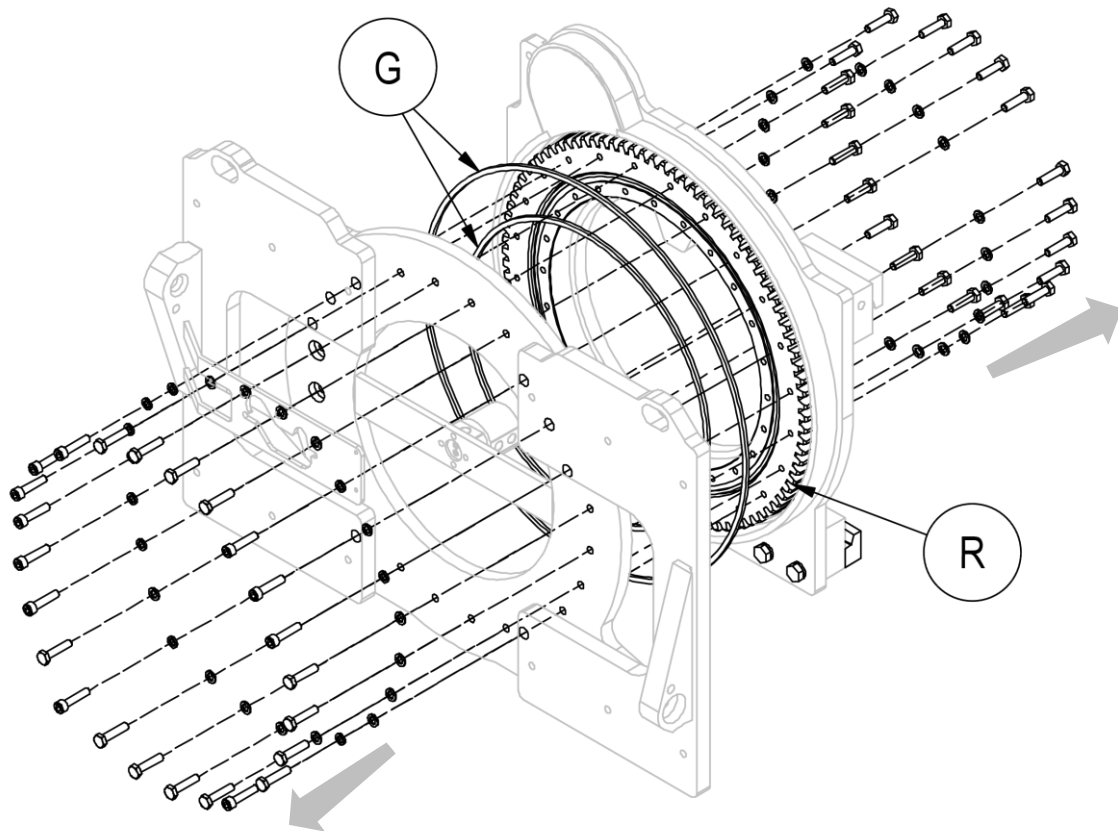


Figura 33

7.8 Desmontaje reductor y motor

REDUCTOR Y MOTOR

1. Aliviar le presión del sistema hidráulico y desconectar las tuberías.
2. Remover el implemento de la carretilla (mira *Errore. L'origine riferimento non è stata trovata.*).
3. Retire el par motoreductor de la estructura del implemento, después de quitar los tornillos correspondientes (mira *Figura 34*).

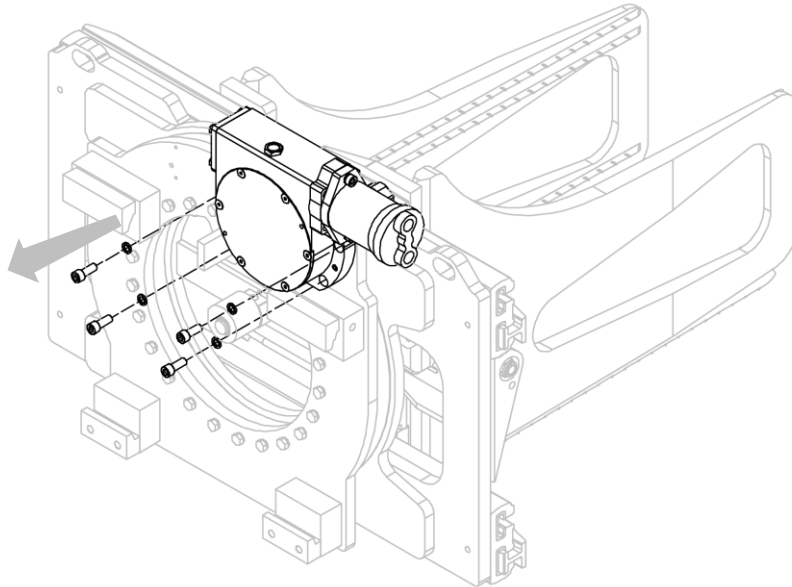


Figura 34

4. Separar el motor del reductor, después de haber quitado los correspondientes tornillos que lo constriñen (mira *Figura 35*).

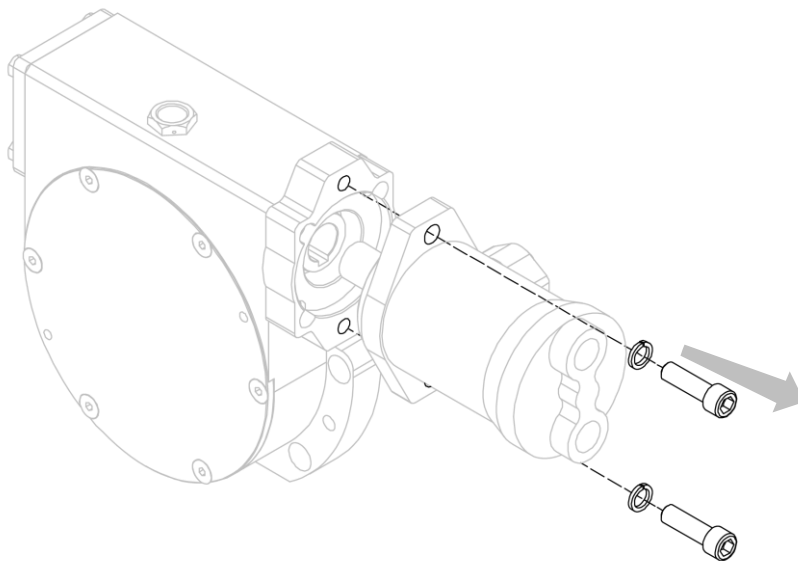


Figura 35

8 SOLUCIÓN DE PROBLEMAS

8.1 Posibles fallas y soluciones

FALLA	CAUSA	REMEDIO
Fuerza insuficiente	Ajuste demasiado bajo de la válvula de presión máxima	Aumente la presión sin exceder el límite máximo
	Presión insuficiente	Póngase en contacto con el fabricante
	Bomba gastada	Sustituirla
	Juntas del cilindro dañadas	Sustituirlas
	Falta de aceite en el tanque	Completar
Pérdida de presión	Fugas de aceite a través de la válvula de bloqueo	Desmontar y limpiar; si necesario sustituir
	Fugas de aceite a través de tuberías y accesorios	Apriete los accesorios o reemplazarlos
	Fugas de aceite a través de los cilindros	Reemplace las juntas o, si necesario, los cilindros
	Pérdida de carga en el desplazamiento	Bajar la presión de desplazamiento
Apertura y cierre lentos	Pérdida de carga	Compruebe la comba de los brazos
	Flujo de aceite insuficiente	Verificar el nivel del tanque y/o la bomba
	Presión insuficiente	Cuellos de botella en el sistema: buscarlos y eliminarlos
	Presión insuficiente	Ajustar la calibración de la válvula de máxima presión
	Deformaciones mecánicas de algunas piezas	Reparar o reemplazar
	Juntas del cilindro dañadas	Sustituirlas
	Falta de aceite en el tanque	Completar
Movimiento desigual	Presencia de aire en el sistema hidráulico	Purgar
	Deslizaderas usuradas	Sustituirlas
	Fricción excesiva entre las piezas deslizantes	Limpiar y engrasar las partes deslizantes
	Juntas del cilindro dañadas	Sustituirlas
Fuerza insuficiente	Ajuste demasiado bajo de la válvula de presión máxima	Aumente la presión sin exceder el límite máximo
	Presión insuficiente	Póngase en contacto con el fabricante

Tabla 5

En caso de problema adicionales, comuníquese con A.T.I.B. S.r.l.

8.2 Lubricación

1. Lubrique los componentes deslizantes con los ingrasadores especiales.
2. Lubricar las deslizaderas y las superficies deslizantes.
3. Lubricar la ralda con los ingrasadores especiales.

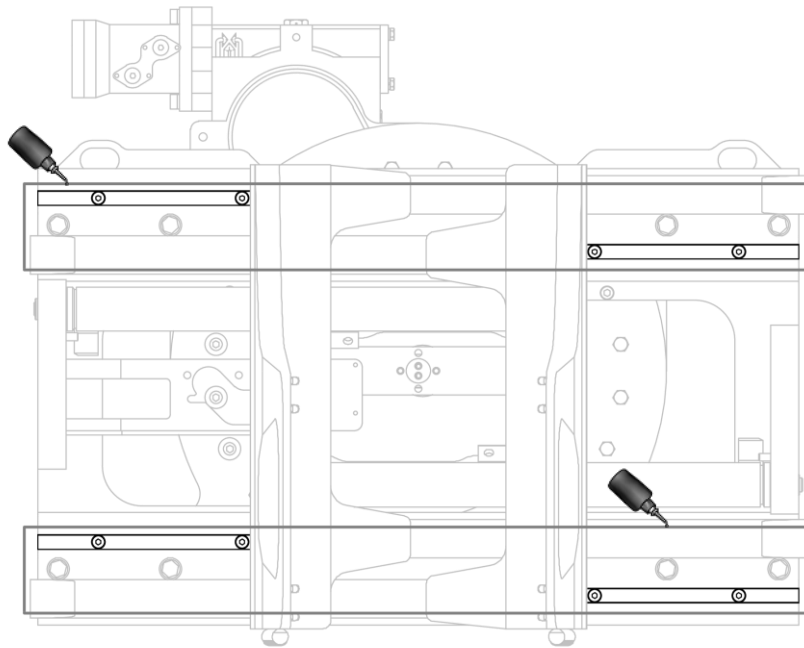


Figura 36

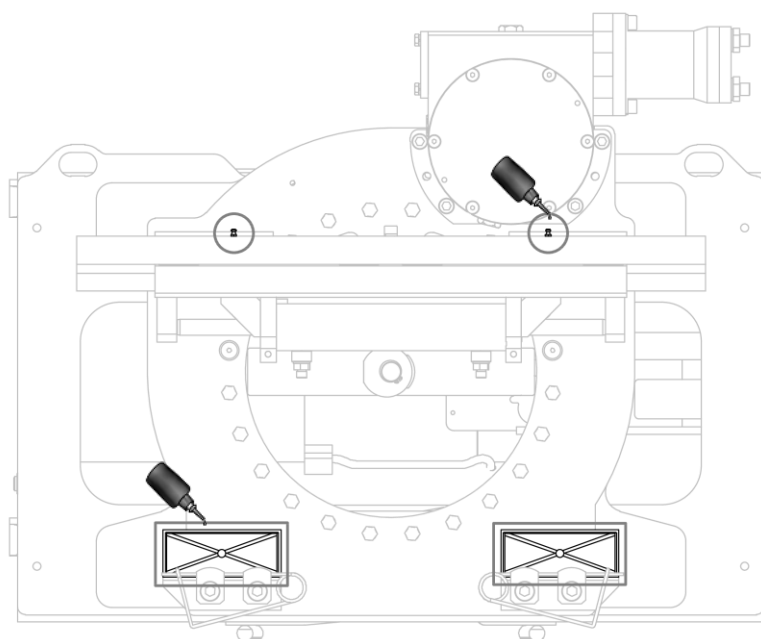
CON SLS

Figura 37

A.T.I.B. S.r.l.
Via Quinzanese snc, 25020 Dello (BS) - ITALY

+39 030 977 17 11

info@atib.com

atib.com

